

National Crane Série NBT40-2

Manual de serviço



10354

 **ATENÇÃO****Proposta 65 da Califórnia**

Respirar os gases de escape de motores a diesel expõe as pessoas a produtos químicos conhecidos pelo Estado da Califórnia, EUA, como causadores de câncer, defeitos congênitos ou outras anomalias reprodutivas.

- Sempre dê partida e opere o motor em uma área bem ventilada.
- Se estiver em uma área fechada, dê saída ao escape para o lado de fora.
- Não modifique ou adultere o sistema de escape.
- Não deixe o motor funcionar em marcha lenta a não ser que necessário.

Para obter mais informações, acesse www.P65warnings.ca.gov/diesel

As baterias, os polos da bateria, os terminais e acessórios relacionados podem gerar exposição a produtos químicos, incluindo chumbo e compostos à base de chumbo, elementos que o Estado da Califórnia considera como causadores de câncer, defeitos congênitos e outros danos reprodutivos. Lave as mãos após o manuseio. Para obter mais informações, acesse www.P65warnings.ca.gov

Protetores contra faíscas para a Califórnia

A operação deste equipamento pode criar faíscas que podem dar início a incêndios próximo de vegetação seca. Um protetor contra faíscas pode ser necessário. O proprietário/operador deve contatar agências locais de prevenção de incêndios quanto a leis ou regulamentos relacionados aos requisitos de prevenção de incêndio.

O idioma original desta publicação é o inglês.

1565 Buchanan Trail East PO Box 21
Shady Grove, PA 17256-0021
T 717 597 8121 F 717 593 5999
www.manitowoc.com

FORMULÁRIO DE MUDANÇA DE PROPRIEDADE

Pode haver melhorias constantes, avanços de engenharia ou informações de fabricação após este guindaste já estar em operação há vários anos, o que tornará necessário entrarmos em contato com futuros proprietários desta máquina. É importante para você que a Manitowoc Crane tenha registros atualizados dos atuais proprietários do guindaste, caso seja necessário entrarmos em contato. A Manitowoc Crane deseja o funcionamento seguro e eficiente de seus guindastes durante toda a sua vida útil. Portanto, se você é o segundo, terceiro ou subsequente proprietário deste guindaste, preencha o formulário abaixo com as informações do novo proprietário, assim como do modelo e do número de série da guindaste e envie-o por e-mail ou para o endereço abaixo.

NOME DA EMPRESA ANTERIOR: _____

NOME DA EMPRESA ATUAL: _____

NOME DO CONTATO: _____

ENDEREÇO: _____

CIDADE/ESTADO: _____ CÓDIGO POSTAL: _____

TELEFONE: _____

ENDEREÇO DE E-MAIL: _____

DATA DE COMPRA: _____ MODELO DO GUINDASTE: _____

NÚMERO DE SÉRIE DO GUINDASTE: _____

Envie um e-mail para warranty.team@manitowoc.com ou visite
<https://www.manitowoc.com/support/change-ownership>

REGISTRO DE ALTERAÇÃO DE PROPRIEDADE

A Product Support trabalha para manter as informações de contato atualizadas para os proprietários de guindastes, para que possamos comunicar prontamente novas informações sobre melhorias e/ou avanços de engenharia para guindastes que se encontram em operação há vários anos.

A Product Support tem o prazer de anunciar que desenvolvemos um código QR que permite ao cliente registrar seu guindaste remotamente ou voltar a registrar seu guindaste caso este tenha sido comprado utilizado.

Para registrar seu guindaste, faça a leitura do código QR abaixo ou visite <https://www.manitowoc.com/warranty-registration-form>.



Apenas para referência

MANUAL DE SERVIÇO

Este manual foi preparado para e é considerado parte do -

Guindastes Série NBT40-2

Este manual está dividido nas seguintes seções:

SEÇÃO 1	INTRODUÇÃO
SEÇÃO 2	SISTEMA HIDRÁULICO
SEÇÃO 3	SISTEMA ELÉTRICO
SEÇÃO 4	MANUTENÇÃO DA LANÇA
SEÇÃO 5	GUINCHO
SEÇÃO 6	GIRO
SEÇÃO 7	ESTABILIZADORES
SEÇÃO 8	LUBRIFICAÇÃO
SEÇÃO 9	INSTALAÇÃO DO GUINDASTE
SEÇÃO 10	ESQUEMAS

O número de série do guindaste é o único meio que seu distribuidor ou a fábrica têm para atendê-lo com as informações sobre manutenção e peças corretas.

O número de série do guindaste se encontra no adesivo do fabricante afixado na estrutura do guindaste. **Forneça sempre o número de série do guindaste** ao solicitar peças ou ao comunicar problemas de manutenção ao seu distribuidor ou à fábrica.

	<h2 style="text-align: center;">⚠ PERIGO</h2> <p>Um operador sem treinamento se sujeita e sujeita outras pessoas a morte ou acidentes pessoais graves. Não opere este guindaste a menos que:</p> <ul style="list-style-type: none">• Tenha recebido treinamento sobre a operação segura deste guindaste. A National Crane não é responsável por qualificar pessoal.• Tenha lido, compreendido e seguido as recomendações operacionais e de segurança contidas nos manuais do fabricante do guindaste e nas tabelas de carga, as regras de trabalho de seu empregador e os regulamentos governamentais pertinentes.• Esteja certo de que todas as placas de segurança, as proteções e outros recursos de segurança estejam em locais e condições adequados.• O Manual do operador e a Tabela de carga estão no suporte que está no guindaste.
---	--

Apenas para referência

PÁGINA EM BRANCO

SEÇÃO 1	Introdução
Descrição do Manual de serviço	1-1
Informações complementares	1-2
Novo proprietário	1-2
Nomenclatura básica	1-2
Manutenção geral	1-4
Limpeza	1-4
Remoção e instalação	1-4
Desmontagem e montagem	1-4
Prensagem de peças	1-4
Travas	1-4
Calços	1-5
Rolamentos	1-5
Juntas	1-5
Sistemas hidráulicos	1-5
Sistema elétrico	1-6
Fadiga de estruturas soldadas	1-7
Loctite®	1-7
Elementos de fixação e valores de torque	1-7
Parafusos prisioneiros soldados	1-20
Conexão hidráulica	1-20
MÉTODO F.F.F.T. (Número de partes planas após o aperto manual)	1-20
Conexão de aço cônica de 37° - Tubo ou mangueira para conexão	1-21
Reta ajustável	1-21
Inspeção e manutenção do cabo de elevação	1-22
Cabo de elevação	1-22
Manutenção dos registros	1-22
Cabo de aço	1-23
Condições ambientais	1-23
Cargas de choque dinâmico	1-23
Lubrificação	1-23
Recomendações para manutenção de cabos de aço	1-24
Inspeção de cabo de aço	1-24
Cabos de extensão e retração da lança	1-24
Substituição de cabos de aço (todos os cabos de aço)	1-25
Amarração do cabo de aço	1-25
SEÇÃO 2	Sistema hidráulico
Manutenção do sistema hidráulico	2-4
Precauções de manutenção do sistema hidráulico	2-4
Identificação das peças ao desmontar	2-4
Precauções para soldagem	2-4
Substituição de peças	2-4
Serviço	2-5
Recomendações sobre o óleo hidráulico	2-5
Drenagem e lavagem	2-5
Remoção de ar do sistema hidráulico	2-5
Descrição do sistema	2-7
Bomba hidráulica	2-7
DCV (Válvula de controle direcional)	2-8
Circuito de pressão de suprimento e retorno	2-9
Coletores dos estabilizadores	2-9
Reservatório e filtro hidráulico	2-9
Resfriador de óleo hidráulico	2-12
Válvulas hidráulicas	2-13
Válvula de controle direcional	2-14
Válvula de inclinação da cabine	2-16

Procedimento de configuração do sistema hidráulico	2-18
A. Noções básicas	2-20
B. Elevação do guincho principal/auxiliar	2-21
C. Abaixamento do guincho principal/auxiliar	2-21
D. Elevação da lança	2-21
E. Abaixamento da lança	2-21
F. Extensão do telescópio	2-21
G. Retração do telescópio	2-21
H. Giro no sentido horário/anti-horário	2-22
I. Suprimento piloto/liberação do freio de giro/aplicação do freio de giro	2-22
J. A/C da cabine	2-22
K. Extensão do estabilizador	2-23
L. Retração do estabilizador	2-23
M. Válvula de inclinação da cabine	2-23
N. Estabilizador dianteiro único (opcional)	2-24
O. Válvula de redução do circuito da ferramenta	2-25
Válvulas de retenção	2-25
Controle do sensor de carga	2-25
Bomba hidráulica	2-25
Remoção	2-26
Instalação	2-26
A. Procedimento de partida da bomba	2-26
B. Ajuste da pressão marginal da bomba	2-27
C. Ajuste da pressão máxima da bomba	2-28
D. Ajuste da pressão da LSRV (válvula de alívio do sensor de carga) (válvula de controle direcional)	2-28
Deteção e resolução de problemas do sistema hidráulico	2-29

SEÇÃO 3 **Sistema elétrico**

Descrição do sistema elétrico	3-1
Risco de partida auxiliar	3-1
Carregamento da Bateria	3-2
Precauções para soldagem	3-2
Manutenção do sistema elétrico	3-2
Deteção e resolução de problemas gerais	3-2
Solução de problemas da rótula elétrica	3-2
Solução de problemas nos conectores	3-2
Chave de ignição	3-3
Graxa dielétrica	3-3
Painel do módulo da cabine, fusíveis e relés	3-4
Módulo do servidor da superestrutura	3-4
Válvula de controle direcional	3-4
Solenóides da válvula de controle direcional (DCV)	3-7
Coletores dos estabilizadores	3-7
Coletor do estabilizador dianteiro	3-7
Coletor do estabilizador traseiro	3-9
Resfriador de óleo hidráulico	3-9
Sensor de velocidade do vento (opcional)	3-9
Sistema da câmera (opcional)	3-10
Descrição do sistema RCL (Limitador de capacidade nominal)	3-10
Descrição do RCL e Sistema anticolisão do moitão (A2B)	3-10
Visão geral da comunicação do RCL	3-11
Sobre a configuração do sistema	3-12
Acesso ao menu de configuração do sistema	3-12
Inserção da senha de configuração do sistema	3-13
Carregamento de tabelas	3-13
Carregamento do software do mostrador do RCL com um pen drive	3-14

Ajuste de data e hora do sistema	3-14
Calibragem dos sensores do RCL	3-15
Acesso do menu de calibragem de sensores	3-16
Calibragem do sensor de giro	3-16
Calibragem do ângulo da lança	3-16
Calibragem do comprimento da lança	3-17
Identificação dos transdutores de pressão	3-17
Calibragem da extensão/comprimento do estabilizador	3-18
Identificação do indicador da velocidade do vento (se equipado)	3-19
Endereçamento de componentes	3-19
Diagnósticos	3-19
Sobre a tela de diagnóstico	3-19
Acesso ao Menu de diagnósticos	3-20
Sobre falhas e diagnósticos de E/S em tempo real	3-21
Sobre o aplicativo Manitowoc Diagnostic Code	3-22
SEÇÃO 4	Manutenção da lança
Carretel de cabo do RCL	4-1
Remoção do carretel de cabos do RCL	4-2
Instalação do carretel do cabo do RCL	4-4
Lança de cinco seções	4-4
Cilindro telescópico	4-4
Cabos de extensão 3/4/5	4-5
Cabos de retração 5/4/3	4-5
Cabos de extensão 2/3/4	4-5
Cabos de retração 4/3/2	4-5
Cabos de extensão (cabos de sincronização) 1/2/3	4-6
Cabos de retração 3/2/1	4-6
Remoção da lança	4-6
Desmontagem da lança de cinco seções	4-7
Manutenção adicional, lança desmontada	4-23
Montagem da lança de cinco seções	4-23
Tensionamento do cabo da lança	4-29
Tensão dos cabos da lança de cinco seções	4-30
Sequência de tensionamento dos cabos	4-30
Posicionamento dos cabos da lança de 5 seções c/ cilindro de 2 estágios	4-30
Retenção do cabo	4-32
Substituição da placa superior/inferior da lança de cinco seções, lança montada	4-33
Calibragem da lança	4-34
Placas de desgaste traseiras superiores	4-34
Placas laterais internas	4-34
Placas inferiores traseiras	4-35
Cilindro telescópico	4-37
Jib	4-37
Avisos gerais	4-37
Substituição dos suportes de retração traseiros do jib	4-38
Ajuste do suporte de retração do jib telescópico	4-39
Serviço e manutenção do macaco do jib	4-42
Circuito de elevação	4-43
Teoria de operação	4-43
Manutenção	4-44
Remoção do cilindro de elevação	4-46
Instalação do cilindro de elevação	4-46

SEÇÃO 5	Guincho
Descrição do guincho	5-1
Remoção do guincho	5-2
Mangueira hidráulica	5-3
Instalação do guincho	5-3
Procedimento de aquecimento	5-3
Indicador de 3ª volta	5-3
Mostrador do DRI (Indicador de rotação do tambor)	5-4
Indicador de rotação do tambor	5-4
Reparo do guincho	5-4
Desmontagem do guincho	5-4
Montagem do guincho	5-5
Conjunto do rolete	5-9
Remoção do conjunto do rolo	5-9
Instalação do conjunto do rolo	5-9
Ajuste do conjunto do rolo	5-9
Cilindro do freio	5-9
Desmontagem do cilindro do freio	5-9
Limpeza e inspeção	5-9
Conjunto do cilindro do freio	5-9
Teste de pressão do cilindro do freio	5-10
Conjunto planetário	5-10
Desmontagem do transportador das engrenagens planetárias	5-10
Montagem do transportador das engrenagens planetárias	5-11
Embreagem do freio	5-11
Desmontagem da embreagem do freio	5-11
Conjunto da embreagem do freio	5-11
Solução de problemas do guincho	5-12
SEÇÃO 6	Giro
Descrição do sistema de giro	6-1
Teoria da operação do sistema de giro	6-1
Caixa de engrenagens e freio de giro	6-4
Instruções de desmontagem e montagem	6-4
Ferramentas necessárias	6-4
Peças necessárias para recondiçãoamento	6-4
Desmontagem	6-4
Remontagem da Base	6-5
Montagem da unidade	6-5
Freio de giro	6-6
Desmontagem	6-6
Montagem	6-6
Rolamento de giro	6-6
Descrição	6-6
Manutenção do rolamento de giro	6-6
Informações gerais	6-6
Torque dos parafusos do rolamento de giro	6-6
Parafusos do rolamento do giro	6-7
Torque da pista interna	6-7
Torque da pista externa	6-7
Folga do rolamento	6-9
Substituição do rolamento	6-10
Remoção	6-10
Instalação	6-11
Codificador de giro	6-12

SEÇÃO 7	Estabilizadores
Descrição do estabilizador	7-1
Teoria da operação do estabilizador	7-2
Manutenção	7-3
Solução de problemas	7-3
Viga do estabilizador	7-8
Teoria de operação	7-8
Manutenção do estabilizador	7-8
Cilindro de extensão	7-12
Descrição	7-12
Cilindro do macaco do estabilizador	7-13
Descrição	7-13
Manutenção	7-13
Válvulas do sistema do estabilizador	7-15
Descrição	7-15
Cilindro do estabilizador dianteiro único (SFO) (Opcional)	7-16
Manutenção	7-16
SEÇÃO 8	Lubrificação
Informações gerais	8-1
Proteção ambiental	8-1
Lubrificantes	8-1
Condições árticas abaixo de -9°C (15°F)	8-2
Graxa do chassi	8-2
Lubrificante para engrenagens abertas (LP-OGL)	8-2
Anticongelante/líquido de arrefecimento (para o aquecedor da cabine) (AFC) ...	8-2
Aditivos antidesgaste	8-2
Óleo hidráulico (HYDO)	8-2
Óleo hidráulico padrão	8-2
Óleo hidráulico para ambientes árticos	8-2
Inspeção do óleo hidráulico	8-3
Pontos de lubrificação	8-3
Lubrificação das placas de desgaste laterais e inferiores da lança	8-7
Lubrificação da viga do estabilizador	8-7
Caixa de engrenagens do guincho e óleo de freio	8-7
Óleo da caixa de engrenagens de giro	8-9
Nível do reservatório de óleo hidráulico	8-9
Proteção da superfície das hastes dos cilindros	8-10
Lubrificação do cabo de aço	8-10
Inibidor de ferrugem Carwell®	8-11
Proteção de guindastes contra ferrugem	8-11
Procedimentos de limpeza	8-12
Inspeção e reparo	8-12
Aplicação	8-13
Áreas de aplicação	8-13
SEÇÃO 9	Instalação do guindaste
Requisitos mínimos do caminhão	9-1
Configurações de montagem	9-3
Requisitos da PTO	9-8
Rotação da bomba	9-8
Relação de redução da PTO	9-8
Requisitos de potência da PTO	9-8
Resistência da estrutura do caminhão	9-9
Tabelas de módulo da seção	9-10

Preparação do caminhão	9-13
Precauções para soldagem	9-13
Posicionamento do guindaste no caminhão	9-13
PTO, bomba, reservatório	9-13
Reforço da extensão da estrutura traseira	9-14
Montagem do guindaste	9-18
Instalação da Caixa T	9-18
Instalação do para-choque traseiro e luz	9-22
Instalação da plataforma e escada	9-24
Instalação do estabilizador dianteiro único (SFO) — Opcional	9-28
Conexão elétrica da interface do caminhão	9-32
Configuração do tipo de motor do caminhão no RCL	9-33
Conexão da bomba hidráulica	9-38
Procedimento de operação inicial do guindaste	9-39
Teste de estabilidade	9-39
Exemplo: NBT40-2 sem jib	9-41
Especificações	9-43
Sistema hidráulico	9-43
Ar-condicionado	9-43
Sistema do guincho	9-43
Caixa de engrenagens de giro	9-44
Velocidades de operação do guindaste	9-44
Contrapesos	9-44
Anemômetro (Opcional)	9-44
Câmera (opcional)	9-45
Informações gerais	9-45

SEÇÃO 10 Esquemas

ANEXO 1 Adesivos

SEÇÃO 1

INTRODUÇÃO

SUMÁRIO DA SEÇÃO

Descrição do Manual de serviço	1-1	Conexão hidráulica	1-20
Informações complementares.....	1-2	MÉTODO F.F.F.T. (Número de partes planas após o aperto manual).....	1-20
Novo proprietário.....	1-2	Conexão de aço cônica de 37° - Tubo ou mangueira para conexão.....	1-21
Nomenclatura básica.....	1-2	Reta ajustável.....	1-21
Manutenção geral	1-4	Inspeção e manutenção do cabo de elevação ..	1-22
Limpeza.....	1-4	Cabo de elevação.....	1-22
Remoção e instalação.....	1-4	Manutenção dos registros.....	1-22
Desmontagem e montagem.....	1-4	Cabo de aço	1-23
Prensagem de peças.....	1-4	Condições ambientais.....	1-23
Travas.....	1-4	Cargas de choque dinâmico.....	1-23
Calços.....	1-5	Lubrificação.....	1-23
Rolamentos.....	1-5	Recomendações para manutenção de cabos de aço.....	1-24
Juntas.....	1-5	Inspeção de cabo de aço.....	1-24
Sistemas hidráulicos.....	1-5	Cabos de extensão e retração da lança.....	1-24
Sistema elétrico.....	1-6	Substituição de cabos de aço (todos os cabos de aço).....	1-25
Fadiga de estruturas soldadas.....	1-7	Amarração do cabo de aço.....	1-25
Loctite®.....	1-7		
Elementos de fixação e valores de torque.....	1-7		
Parafusos prisioneiros soldados	1-20		

DESCRIÇÃO DO MANUAL DE SERVIÇO

Este manual foi compilado para auxiliá-lo a operar corretamente e a fazer a manutenção adequada de seu guindaste Modelo Série NBT40-2 da National Crane (Figura 1-1).

Antes de colocar o guindaste em operação, todos os operadores e pessoas que trabalham perto do guindaste devem ler e compreender totalmente o conteúdo do *Manual do operador*. Antes de movimentar um veículo equipado com um guindaste, as informações relacionadas ao transporte do veículo devem ser lidas e seguidas.

As informações neste manual não substituem regulamentos municipais, estaduais ou federais, códigos de segurança ou exigências de seguro. Para obter informações detalhadas sobre manutenção e operação do sistema RCL (Limitador de capacidade nominal) instalado no equipamento, consulte o manual do fabricante fornecido com o equipamento. Os operadores de limitadores de capacidade nominal podem referir-se a eles nos seus manuais como um indicador de momento de carga (IMC) ou um sistema de alerta de capacidade hidráulica (HCAS). A National Crane refere-se a esses

sistemas como Limitador de capacidade nominal (RCL) em seus Manuais do operador e de serviço.

O guindaste da Série NBT40-2 da National Crane foi projetado para proporcionar desempenho máximo com o mínimo de manutenção. Com o devido cuidado, pode-se esperar anos de funcionamento sem problemas.

A National Crane se reserva o direito de fazer alterações nas especificações e nos equipamentos sem prévio aviso para fins de melhorias nos produtos.

A National Crane e nossa Rede de distribuidores desejam garantir sua satisfação com nossos produtos e com a assistência ao cliente. Seu distribuidor local tem maior conhecimento e está mais bem equipado para ajudá-lo quanto a peças, serviços e questões referentes à garantia. Eles têm as instalações, peças, pessoal treinado pela fábrica e as informações para ajudá-lo prontamente. Solicitamos que você entre em contato primeiramente com eles para obter assistência. Se acreditar que necessita da assistência da fábrica, solicite ao gerente de serviços do distribuidor para que ele coordene o contato em seu nome.

Informações complementares

Informações complementares sobre opcionais como controles remotos, sem-fins, configurações de controle variáveis, cestos, garras, entre outros, estão incluídas em manuais separados.

Sempre que surgir alguma dúvida sobre seu produto National Crane ou sobre esta publicação, consulte seu distribuidor National Crane para obter as informações mais recentes. Seu distribuidor National Crane está equipado com as ferramentas apropriadas, as peças National Crane necessárias e pessoal de serviço treinado para executar a manutenção e os serviços em seu guindaste.

Um CD ou uma unidade flash USB sobre segurança, que inclui seções sobre operação, manutenção e um vídeo de segurança para operadores e proprietários de produtos da National Crane, é fornecido com a compra de um guindaste

novo. Cópias adicionais estão disponíveis em seu distribuidor local.

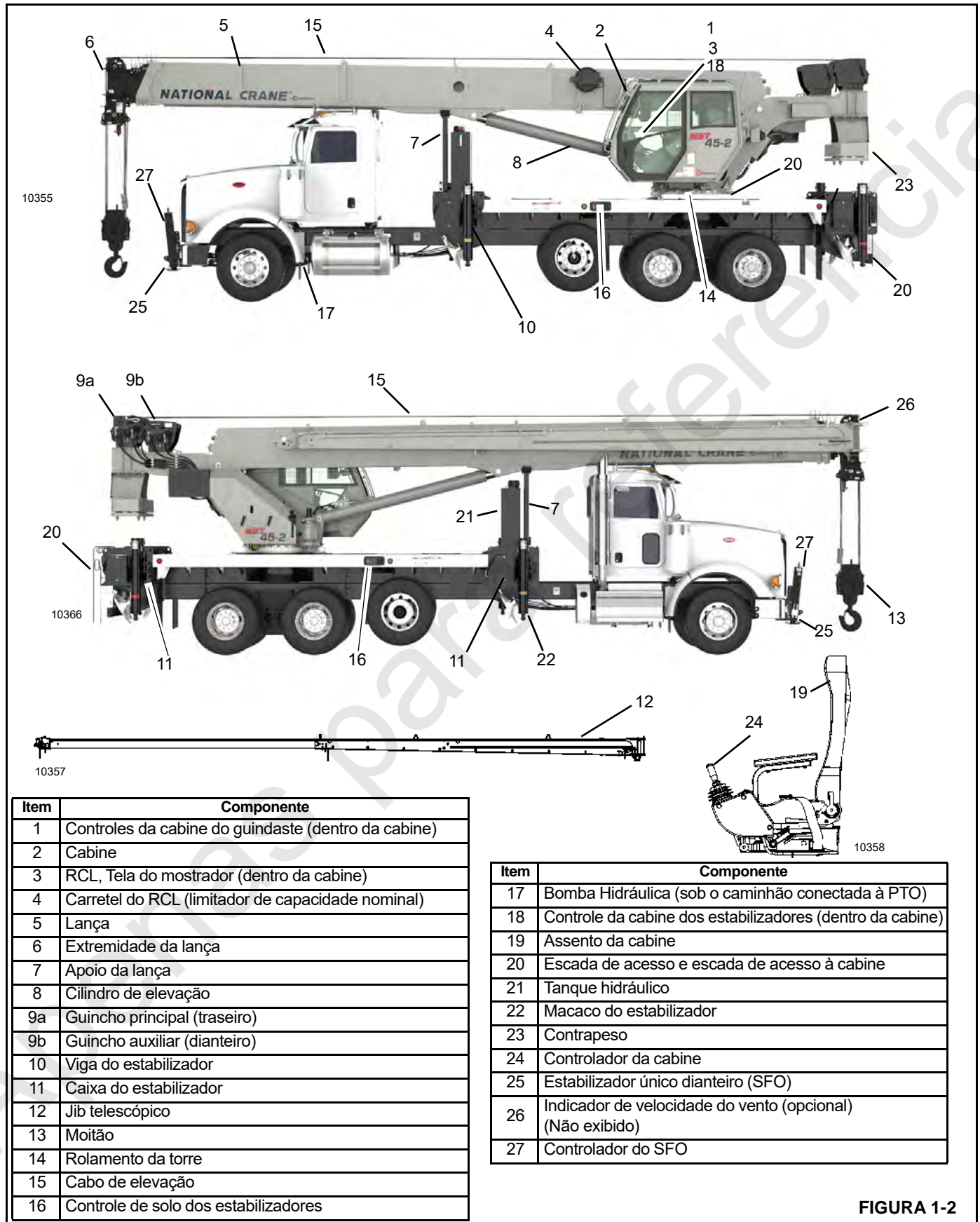
Novo proprietário

Se você for um novo proprietário de um guindaste National Crane, registre-o com a National Product Support para podermos entrar em contato se for necessário. Vá para: https://www.manitowoccranes.com/en/Parts_Services/ServiceAndSupport/ChangeOfOwnershipForm e preencha o formulário.

Nomenclatura básica

A nomenclatura utilizada para descrever peças da National Crane é apresentada na Figura 1-2. Essa nomenclatura é utilizada em todo o manual.





Item	Componente
1	Controles da cabine do guindaste (dentro da cabine)
2	Cabine
3	RCL, Tela do mostrador (dentro da cabine)
4	Carretel do RCL (limitador de capacidade nominal)
5	Lança
6	Extremidade da lança
7	Apoio da lança
8	Cilindro de elevação
9a	Guincho principal (traseiro)
9b	Guincho auxiliar (dianteiro)
10	Viga do estabilizador
11	Caixa do estabilizador
12	Jib telescópico
13	Moitão
14	Rolamento da torre
15	Cabo de elevação
16	Controle de solo dos estabilizadores

Item	Componente
17	Bomba Hidráulica (sob o caminhão conectada à PTO)
18	Controle da cabine dos estabilizadores (dentro da cabine)
19	Assento da cabine
20	Escada de acesso e escada de acesso à cabine
21	Tanque hidráulico
22	Macaco do estabilizador
23	Contrapeso
24	Controlador da cabine
25	Estabilizador único dianteiro (SFO)
26	Indicador de velocidade do vento (opcional) (Não exibido)
27	Controlador do SFO

FIGURA 1-2

MANUTENÇÃO GERAL

As sugestões listadas a seguir são úteis para analisar e corrigir problemas:

- Determine o problema.
- Liste as possíveis causas.
- Planeje verificações.
- Realize as verificações em uma ordem lógica para determinar a causa.
- Considere a vida útil restante dos componentes comparando com o custo das peças e da mão de obra para substituí-las.
- Faça os reparos.
- Teste o equipamento para garantir que o problema esteja corrigido.

NOTA: Segurança é a consideração principal ao trabalhar perto de máquinas. Segurança é uma questão de compreensão do trabalho a ser feito e de aplicação de bom senso. Não é apenas uma lista de o que fazer e o que não fazer. Mantenha distância de todas as peças móveis.

Limpeza

A limpeza é importante na preservação da vida útil da máquina. Mantenha as peças móveis e os compartimentos livres de sujeira. Mantenha filtros e vedações limpos. Sempre que forem desconectadas linhas hidráulicas, de combustível, de óleo lubrificante ou de ar, limpe a área adjacente bem como o ponto de desconexão. Tampe e instale um bujão em todas as linhas ou aberturas para impedir a entrada de materiais estranhos.

Limpe e inspecione todas as peças. Verifique se todas as passagens e furos estão abertos. Cubra todas as peças para mantê-las limpas. Verifique se as peças estão limpas ao serem instaladas. Deixe as peças novas em suas embalagens até a hora da montagem. Limpe o composto antioxidante de todas as superfícies usinadas das peças novas antes de instalá-las.

Remoção e instalação

Não tente elevar manualmente peças pesadas que exijam equipamento de elevação. Não coloque peças pesadas em uma posição instável.

Ao elevar uma parte ou todo o guindaste, verifique se o peso está calçado com segurança, e se o peso está sustentado por calços, em vez de sustentado pelo equipamento de elevação.

Ao usar o equipamento de elevação, siga as recomendações do fabricante do guincho. Use dispositivos de elevação que proporcionem o equilíbrio adequado dos conjuntos que estão sendo elevados. Salvo especificação em contrário,

use um acessório de elevação ajustável para todas as remoções que exijam equipamentos de elevação. Algumas remoções exigem o uso de dispositivos de elevação para obter o equilíbrio adequado.

Todos os membros de sustentação (correntes e cabos) devem estar paralelos entre si e o mais perpendicular possível à parte superior do objeto sendo elevado.

AVISO

A capacidade de um parafuso de olhal diminui à medida que o ângulo entre os membros de sustentação e o objeto se torna inferior a 90°. Os parafusos de olhal e os suportes nunca devem ser dobrados e só devem ser submetidos a esforços de tensão.

Se houver dificuldade para remover alguma peça, verifique se todos os parafusos e porcas foram removidos e se alguma peça adjacente não está interferindo.

Desmontagem e montagem

Conclua cada etapa sucessivamente ao desmontar e montar um componente. Não monte parcialmente uma peça e inicie a desmontagem de alguma outra. Faça todos os ajustes conforme recomendado. Sempre analise o trabalho após a conclusão para verificar se nada deixou de ser feito. Verifique novamente os vários ajustes operando a máquina, antes de retorná-la ao serviço.

Prensagem de peças

Ao pressionar uma peça contra outra, use um composto antiengripante ou um à base de bissulfeto de molibdênio para lubrificar as superfícies em contato.

Monte as peças cônicas a seco. Antes de montar peças com estrias cônicas, verifique se as estrias estão limpas, secas e sem rebarbas. Posicione as peças com as mãos para encaixar as estrias antes de aplicar pressão.

Peças que são unidas por estrias cônicas são sempre muito apertadas. Caso não estejam bem apertadas, inspecione as estrias cônicas e descarte a peça se elas estiverem desgastadas.

Travas

Arruelas de pressão, travas metálicas chatas ou contrapinos são usados para travar porcas e parafusos. Para travas metálicas chatas, dobre uma extremidade da trava ao redor da borda da peça e a outra extremidade contra uma superfície plana da porca ou cabeça do parafuso.

Sempre use dispositivos de trava novos em componentes com peças móveis.

Use uma arruela chata de aço entre as carcaças de alumínio e as arruelas de pressão.

Calços

Quando os calços são removidos, amarre-os juntos, identificando-os quanto à localização. Mantenha os calços limpos e na horizontal até serem reinstalados.

Rolamentos

Rolamentos antiatrito

Quando um rolamento antiatrito for removido, cubra-o para evitar entrada de sujeira e abrasivos. Lave os rolamentos em uma solução de limpeza não inflamável e deixe-os escando até secarem. Os rolamentos podem ser secos com ar comprimido, MAS não gire o rolamento. Descarte os rolamentos se as pistas, bilhas ou rolos estiverem irregulares, estriados ou queimados. Se o rolamento ainda tiver condições de uso, revista-o com óleo e envolva-o em papel manteiga limpo. Não desembale rolamentos novos até o momento da instalação. A vida útil de um rolamento antiatrito é reduzida se ele não for lubrificado apropriadamente. Sujeira em um rolamento antiatrito pode provocar travamento do rolamento, fazendo o eixo girar na pista interna ou a pista externa girar dentro do porta-esferas.

Rolamento de rolos cônicos com duas fileiras

Rolamentos de rolos cônicos com duas fileiras são montados com precisão durante a fabricação e seus componentes não são intercambiáveis. Os copos, cones e espaçadores têm gravados o mesmo número de série e designador de letra. Se nenhum designador de letra for encontrado, amarre os componentes juntos para assegurar a instalação correta. Os componentes reutilizáveis dos rolamentos devem ser instalados em suas posições originais.

Rolamentos de aquecimento

Rolamentos que exigem expansão para a instalação devem ser aquecidos em óleo no máximo até 121°C (250°F). Quando mais de uma peça for aquecida para auxiliar na montagem, é necessário deixá-las esfriar para, em seguida, prensá-las juntas novamente. As peças normalmente se separam quando resfriam e contraem.

Instalação

Lubrifique os rolamentos novos ou usados antes da instalação. Rolamentos que devem ser pré-carregados devem ter uma camada de óleo sobre todo o conjunto para obter a pré-carga precisa. Ao instalar um rolamento, espaçador ou arruela em um ressalto em um eixo, verifique se o lado chanfrado está voltado para o ressalto.

Ao pressionar rolamentos dentro de um retentor ou furo, aplique pressão uniforme na pista externa. Se o rolamento for pressionado no eixo, aplique pressão uniforme na pista interna.

Pré-carga

A pré-carga é uma carga inicial aplicada no rolamento no momento da montagem. Consulte as instruções de desmontagem e montagem para determinar se o rolamento pode ser pré-carregado.

Cuidado ao aplicar pré-carga em rolamentos que exigem folga na extremidade, pois isso pode resultar em falhas do rolamento.

Rolamentos deslizantes

Não instale rolamentos deslizantes com um martelo. Use uma prensa e aplique a pressão diretamente em linha com o furo. Se for necessário inserir um rolamento, use um saca-rolamento ou uma barra com uma ponta lisa e chata. Se um rolamento deslizante possuir um furo de óleo, alinhe-o ao furo de óleo na peça correspondente.

Juntas

Verifique se os furos nas juntas de vedação correspondem às passagens de lubrificantes nas peças correspondentes. Se for necessário fazer juntas de vedação, selecione material do tipo e espessura adequados. Faça os furos nos locais corretos. Juntas de vedação inadequadas podem provocar graves danos.

Sistemas hidráulicos



PERIGO

Fluido hidráulico pressurizado pode provocar acidentes pessoais graves. Despressurize o sistema hidráulico antes de soltar as conexões.

Inspeção visual

Faça uma inspeção visual diária em todos os componentes hidráulicos para verificar se há braçadeiras, proteções ou blindagens ausentes, acúmulo excessivo de sujeira e vazamentos nas mangueiras. Faça uma inspeção mensal ou a cada 250 horas nos itens listados no procedimento de inspeção a seguir.

Válvulas e coletores

Inspeccione as válvulas e os coletores para determinar se há portas ou seções com vazamentos.

Mangueiras e conexões

Inspeccione todas as mangueiras e conexões quanto a:

- Mangueiras cortadas, dobradas, comprimidas, achatadas ou torcidas.
- Mangueiras ou conexões com vazamentos.
- Mangueiras rachadas, com bolhas ou queimadas.
- Conexões corroídas ou danificadas.

- Folga nas conexões das mangueiras.

Se for detectada alguma das condições acima, avalie e substitua conforme necessário.

O clima em que o guindaste opera afeta a vida útil dos componentes hidráulicos. As zonas climáticas estão definidas na tabela na página 1-7. Estas são as recomendações para a substituição de mangueiras:

- Zona climática C após 8.000 horas de serviço.
- Zonas climáticas A e B: em altas temperaturas ambientes e ciclos de serviço exigentes, após 4.000 a 5.000 horas de serviço.
- Zonas climáticas D e E: após 4.000 a 5.000 horas de serviço.

Limpeza

Contaminantes em um sistema hidráulico afetam a operação e resultam em graves danos aos componentes do sistema.

Mantenha o sistema limpo

Ao remover componentes de um sistema hidráulico, cubra todas as aberturas no componente e no guindaste.

Se houver evidências de partículas estranhas no sistema hidráulico, lave o sistema.

Desmonte e monte componentes hidráulicos em uma superfície limpa.

Limpe todas as peças metálicas com um fluido de limpeza não inflamável. Em seguida, lubrifique todos os componentes para auxiliar na montagem.

Elementos de vedação

Inspeção todos os elementos de vedação (anéis de vedação, juntas de vedação etc.) ao desmontar e montar os componentes do sistema hidráulico. Recomendamos instalar elementos novos.

Linhas hidráulicas

Ao desconectar as mangueiras, etiquete todas elas para garantir a identificação adequada durante a montagem.

Ao instalar tubos metálicos, aperte manualmente todos os parafusos. Em seguida, na ordem, aperte os parafusos na extremidade rígida, na extremidade ajustável e nos suportes de montagem. Após montar os tubos, instale as mangueiras. Conecte as duas extremidades da mangueira apertando manualmente todos os parafusos. Posicione a mangueira de forma que ela não toque na máquina, ou em outra mangueira, e possa dobrar ou girar minimamente. Aperte os parafusos em ambos os acoplamentos.

Devido aos métodos de fabricação, há uma curvatura natural nas mangueiras hidráulicas. Reinstale a mangueira de forma que qualquer dobra acompanhe essa curvatura.

Sistema elétrico

Baterias

Limpe as baterias com uma solução de bicarbonato de sódio e água. Enxágue com água limpa e seque. Limpe os terminais das baterias com uma lixa fina e revista-os com graxa dielétrica. Não use graxa não dielétrica.

Remova as baterias se a máquina não será utilizada por um longo período. Guarde as baterias em um local quente e seco, preferencialmente em prateleiras de madeira. Nunca armazene em concreto. Deverá ser aplicada uma pequena carga periodicamente para manter a gravidade específica nominal no nível recomendado.

AVISO

Desconecte as baterias antes de trabalhar no sistema elétrico.

Ao desconectar os fios, identifique todos eles para garantir a identificação adequada durante a montagem.

Conectores, chicotes, fios e cabos

Inspeção visualmente todos os chicotes, cabos e conectores elétricos a cada mês ou 250 horas para averiguar o seguinte:

- Isolamentos danificados, cortados, com bolhas ou trincados.
- Fios desencapados expostos.
- Cabos e fios dobrados ou esmagados.
- Conectores, terminais de bateria e conexões de aterramento rachados ou corroídos.

Se for detectada alguma das condições acima, avalie e substitua conforme necessário.

O clima em que o guindaste opera afeta a vida útil dos componentes elétricos. As zonas climáticas estão definidas na tabela na página 1-7. Recomenda-se a substituição de chicotes e cabos elétricos da forma a seguir:

- Zona climática C: após 10.000 horas de serviço.
- Zonas climáticas A e C: em altas temperaturas ambientes e ciclos de serviço exigentes, após 8.000 horas de serviço.
- Zonas climáticas D e E: após 10.000 horas de serviço.
- Em condições de água salgada: após 8.000 horas de serviço.

Classificação das zonas climáticas

Zona	Classificação
A (Úmida tropical)	Latitude 15° a 25° Norte e Sul (temperaturas médias mensais acima de 18°C [64°F])
B (Seca ou árida)	Latitude 20° a 35° Norte e Sul (pouca precipitação durante a maior parte do ano)
C (Úmida de latitude média)	Latitude 30° a 50° Norte e Sul (temperada com invernos amenos)
D (Úmida de latitude média)	Latitude 50° a 70° Norte e Sul (invernos rigorosos)
E (Polar)	Latitude 60° a 75° Norte e Sul (invernos e verões extremamente frios)

Fadiga de estruturas soldadas

As estruturas soldadas submetidas a altas tensões estão sujeitas a trincas (fadigas) quando submetidas a tensões variáveis e repetitivas provocadas por torções, choques, dobras e sobrecargas. Inspeção periodicamente os equipamentos quanto à fadiga das soldas. A frequência das inspeções depende da idade do equipamento, da severidade da aplicação e da experiência dos operadores e da equipe de manutenção. As áreas a seguir são sabidamente submetidas a altas tensões e devem ser inspecionadas como parte de um programa de manutenção preventiva:

- Pontos de conexão dos pivôs da lança e do cilindro de elevação hidráulico.
- Patolas, vigas, caixas e estruturas de conexão dos estabilizadores.
- Na estrutura da área das placas dobradas e dos membros cruzados.
- Conexão do rolamento da plataforma rotativa (quando a placa do rolamento é soldada na torre do guindaste).
- Estruturas de sustentação do contrapeso (onde aplicáveis).
- Todas as conexões das extremidades do cilindro hidráulico.

Os itens acima são indicados apenas a título de orientação e o seu plano de inspeção não deve se limitar às áreas listadas. Uma inspeção visual de todo o guindaste é recomendada.

Loctite®



PERIGO

Os adesivos tipo Loctite® contêm produtos químicos que podem ser prejudiciais se usados incorretamente. Leia e siga as instruções na embalagem.

Siga as orientações na embalagem do Loctite®. Há tipos diferentes de Loctite® para aplicações distintas. Os tipos a seguir

de adesivos da marca Loctite® estão disponíveis no departamento de peças do distribuidor local da National Crane.

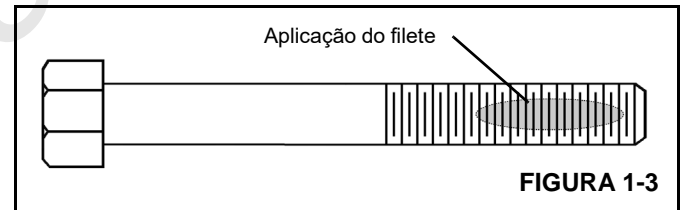
Aplicação de Loctite® de resistência média

NOTA: O elemento de fixação pode ser reutilizado e o adesivo pode ser reaplicado sobre resíduos curados de adesivo.

O procedimento a seguir aborda a aplicação e o método de cura apropriados para adesivo/selante Loctite® de resistência média (Loctite® 243).

Limpe a sujeira e o óleo das superfícies rosqueadas, tanto macho quanto fêmea.

Aplicação do adesivo/vedante



1. Aplique um filete cobrindo várias roscas, na área aproximada do contato roscaado (Figura 1-3).
2. Em uma aplicação de furo cego, aplique várias gotas de adesivo na parte inferior do furo para que o adesivo seja forçado para cima durante a instalação do parafuso.
3. Depois da instalação, a fixação ocorre dentro de trinta (30) minutos.
4. A resistência máxima é obtida após 24 horas.

Elementos de fixação e valores de torque

Use parafusos com o comprimento correto. Um parafuso muito longo pode atingir o batente antes de a cabeça estar firme na peça que ela deve fixar. Se o parafuso for muito curto, pode não ter ocorrido o engate de roscas suficientes para fixar a peça firmemente. As roscas podem ser danificadas. Inspeção-as e substitua os elementos de fixação, conforme necessário.

Os valores de torque devem corresponder aos tipos de parafusos, parafusos prisioneiros e porcas que estão sendo usados.

As tabelas de torque são fornecidas pela National Crane para referência ao executar manutenção.

O uso dos valores corretos de torque é extremamente importante. Um torque incorreto pode afetar seriamente o desempenho e a confiabilidade.

A identificação do grau do elemento de fixação sempre é necessária. Quando um parafuso é marcado como de alta resistência (grau 5, 8 etc.), o mecânico deve estar ciente que está trabalhando com um componente submetido a altas tensões e que o torque adequado deve ser aplicado ao elemento de fixação.

NOTA: Algumas aplicações especiais exigem uma variação em relação aos valores de torque padrão. Sempre consulte os procedimentos de vistoria do componente para obter recomendações.

Dedique atenção especial à existência de lubrificante, revestimentos ou outros fatores que possam exigir variações em relação aos valores de torque padrão.

O uso de lubrificantes sobre peças revestidas com flocos de zinco deve ser proibido, pois ele altera o valor do torque requerido.

Quando os valores máximos recomendados de torque forem excedidos, os elementos de fixação devem ser substituídos.

Parafusos e porcas do Grau 8 ou Classe 10.9 e mais altos previamente instalados não podem ser reutilizados.

Ao consultar as tabelas de torques aplicáveis, use os valores mais próximos possíveis dos valores de torque indicados para permitir a tolerância de calibragem do torquímetro.

Torquímetros

Torquímetros do tipo viga flexível, embora possam ter um recurso de pré-ajuste, devem ser puxados em ângulos retos e a força deve ser aplicada no centro da alavanca. As leituras do valor das forças devem ser feitas enquanto a ferramenta está em movimento. Torquímetros do tipo alavanca fixa, com dispositivos limitadores de torque que podem ser pré-ajustados com os valores necessários, eliminam a necessidade de leitura do mostrador e geram leituras mais confiáveis com menos variações.

NOTA: Se multiplicadores e/ou ferramentas especiais forem usados para alcançar locais de difícil acesso, verifique se as leituras de torque são precisas.

Os torquímetros são instrumentos de precisão e devem ser usados com cuidado. Para garantir a precisão, as calibrações devem ser feitas com base em cronogramas. Sempre que houver a possibilidade de um torquímetro ter sido sobrecarregado ou danificado, ele deve ser imediatamente retirado de serviço até que seja recalibrado. Ao usar um torquímetro, qualquer movimento errático ou solavanco pode resultar na aplicação de torque excessivo ou incorreto. SEMPRE movimente lenta e uniformemente o torquímetro e PARE quando o valor predeterminado for atingido.

Ao usar chaves de passo, os ajustes calculados da chave são válidos somente quando as seguintes condições forem atendidas:

- Os torquímetros devem ser os especificados e as forças devem ser aplicadas no cabo da alavanca. O uso de extensões de cabo alterará o torque aplicado ao parafuso.
- Todos os cabos devem estar paralelos à chave de passo durante o aperto final. Barras de reação multiplicadoras não podem estar desalinhadas em mais de 30 graus para não provocar sérios erros no torque.
- Cabos de barras multiplicadoras devem estar escorados ou sustentados a 1/4 do comprimento externo do cabo, para evitar graves excessos nos apertos, para mais ou para menos.

Para converter o torque de libra-pé (lb-pé) em newton-metro (Nm), multiplique a quantidade em lb-pés por 1,3558.

Para converter o torque de libra-polegada (lb-pol.) em newton-metro (Nm), multiplique a quantidade em lb-pol. por 0,11298.

Valores de torque

As tabelas a seguir listam os valores de torque para elementos de fixação padrão ASME e métrico. As tabelas listam os valores para elementos de fixação com acabamento superficial de flocos de zinco dos graus 5 e 8, acabamento sem tratamento (preto) e de aço inoxidável.

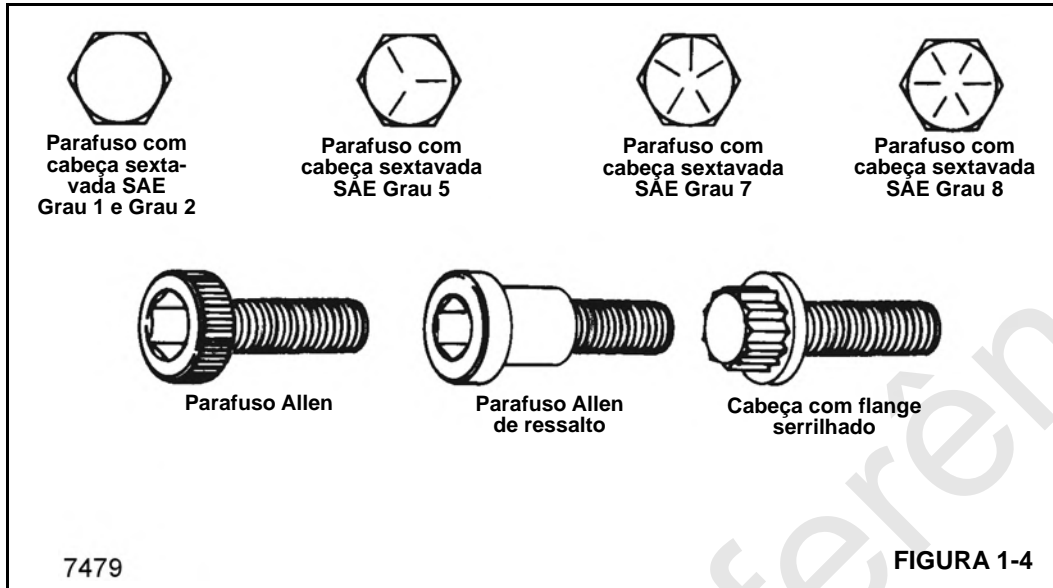


Tabela 1-1 Série em polegadas com rosca grossa (UNC) — zincado

Tamanho nominal, filetes de rosca por polegada e designação de série	Grau	Torque (lb-pé)		
		Máximo	Nominal	Mínimo
1/4-20 UNC	5	6.6	6.4	6.2
	8	9.3	9.0	8.8
5/16-18 UNC	5	13.5	13.2	12.8
	8	19.1	18.6	18.1
3/8-16 UNC	5	24.0	23.4	22.8
	8	33.9	33.1	32.2
7/16-14 UNC	5	38.4	37.4	36.5
	8	54.3	52.9	51.5
1/2-13 UNC	5	58.6	57.1	55.7
	8	82.8	80.7	78.6
9/16-12 UNC	5	84.5	82.4	80.3
	8	119.4	116.5	113.5
5/8-11 UNC	5	116.6	113.7	110.8
	8	164.8	160.7	156.6
3/4-10 UNC	5	206.8	201.7	196.5
	8	292.3	284.9	277.6
7/8-9 UNC	5	333.8	325.4	317.1
	8	471.6	459.8	448.0
1-8 UNC	5	500.3	487.8	475.3
	8	707.0	689.3	671.6
1 1/8-7 UNC	5	624.0	608.4	592.8
	8	1001.4	976.4	951.4
1 1/4-7 UNC	5	880.5	858.5	836.5
	8	1413.1	1377.8	1342.5
1 3/8-6 UNC	5	1154.5	1125.6	1096.7
	8	1852.8	1806.5	1760.2
1 1/2-6 UNC	5	1532.0	1493.7	1455.4
	8	2458.8	2397.3	2335.8

Tabela 1-2 Série em polegadas com rosca fina (UNF) — zincado

Tamanho nominal, filetes de rosca por polegada e designação de série	Grau	Torque (lb-pé)		
		Máximo	Nominal	Mínimo
1/4-28 UNF	5	7.5	7.3	7.1
	8	10.6	10.4	10.1
5/16-24 UNF	5	15.0	14.6	14.2
	8	21.1	20.6	20.1
3/8-24 UNF	5	27.2	26.5	25.8
	8	38.4	37.5	36.5
7/16-20 UNF	5	42.9	41.8	40.7
	8	60.6	59.1	57.6
1/2-20 UNF	5	66.0	64.4	62.7
	8	93.3	90.9	88.6
9/16-18 UNF	5	94.3	91.9	89.6
	8	133.2	129.9	126.6
5/8-18 UNF	5	132.1	128.8	125.5
	8	186.7	182.0	177.3
3/4-16 UNF	5	231.0	225.2	219.4
	8	326.4	318.2	310.1
7/8-14 UNF	5	367.7	358.5	349.3
	8	519.6	506.6	493.6
1-12 UNF	5	547.4	533.7	520.0
	8	773.5	754.2	734.8
1 1/8-12 UNF	5	700.0	682.5	665.0
	8	1123.5	1095.4	1067.3
1 1/4-12 UNF	5	975.0	950.6	926.2
	8	1564.8	1525.7	1486.5
1 3/8-12 UNF	5	1314.4	1281.5	1248.6
	8	2109.5	2056.7	2004.0
1 1/2-12 UNF	5	1723.9	1680.8	1637.7
	8	2766.8	2697.6	2628.4

Tabela 1-3 Série métrica com rosca grossa — zincado

Tamanho nominal, filetes de rosca por polegada e designação de série	Classe de propriedade	Torque (Nm)		
		Máximo	Nominal	Mínimo
M4 x 0,7	10,9	3,6	3,5	3,4
	12,9	4,2	4,1	4,0
M5 x 0,8	10,9	7,2	7,0	6,8
	12,9	8,4	8,2	8,0

Tamanho nominal, filetes de rosca por polegada e designação de série	Classe de propriedade	Torque (Nm)		
		Máximo	Nominal	Mínimo
M6 x 1,0	8,8	8,3	8,1	7,9
	10,9	12,2	11,9	11,6
	12,9	14,3	13,9	13,6
M8 x 1,25	8,8	20,2	19,7	19,2
	10,9	29,6	28,9	28,2
	12,9	34,7	33,8	33,0
M10 x 1,5	8,8	40,0	39,0	38,0
	10,9	58,7	57,2	55,8
	12,9	68,7	67,0	65,3
M12 x 1,75	8,8	69,7	68,0	66,2
	10,9	102,4	99,8	97,2
	12,9	119,8	116,8	113,8
M14 x 2	8,8	111,4	108,6	105,8
	10,9	163,6	159,5	155,4
	12,9	191,5	186,7	181,9
M16 x 2	8,8	172,8	168,5	164,1
	10,9	253,8	247,4	241,1
	12,9	296,9	289,5	282,1
M18 x 2,5	8,8	246,2	240,1	233,9
	10,9	350,7	341,9	333,2
	12,9	410,4	400,1	389,9
M20 x 2,5	8,8	348,0	339,3	330,6
	10,9	495,6	483,2	470,8
	12,9	580,0	565,5	551,0
M22 x 2,5	8,8	474,4	462,6	450,7
	10,9	675,7	658,8	641,9
	12,9	790,7	770,9	751,2
M24 x 3	8,8	601,3	586,3	571,3
	10,9	856,4	835,0	813,6
	12,9	1.002,2	977,1	952,1
M27 x 3	8,8	881,6	859,6	837,5
	10,9	1.255,7	1.224,3	1.192,9
	12,9	1.469,4	1.432,7	1.395,9
M30 x 3,5	8,8	1.195,3	1.165,5	1.135,6
	10,9	1.702,5	1.659,9	1.617,3
	12,9	1.992,3	1.942,4	1.892,6

Tamanho nominal, filetes de rosca por polegada e designação de série	Classe de propriedade	Torque (Nm)		
		Máximo	Nominal	Mínimo
M36 x 4	8,8	2.089,8	2.037,6	1.985,3
	10,9	2.976,4	2.902,0	2.827,6
	12,9	3.483,0	3.395,9	3.308,9

Tabela 1-4 Série métrica com rosca fina — zincado

Tamanho nominal, filetes de rosca por polegada e designação de série	Classe de propriedade	Torque (Nm)		
		Máximo	Nominal	Mínimo
M8 x 1,0	8,8	21,6	21,1	20,5
	10,9	31,7	30,9	30,1
	12,9	37,1	36,2	35,3
M10 x 0,75	8,8	46,8	45,6	44,4
	10,9	68,7	67,0	65,3
	12,9	80,4	78,4	76,4
M10 x 1,25	8,8	42,2	41,1	40,1
	10,9	62,0	60,4	58,9
	12,9	72,5	70,7	68,9
M12 x 1,0	8,8	79,5	77,5	75,5
	10,9	116,7	113,8	110,9
	12,9	136,6	133,2	129,8
M12 x 1,25	8,8	76,2	74,2	72,3
	10,9	111,8	109,0	106,3
	12,9	130,9	127,6	124,3
M12 x 1,5	8,8	72,9	71,1	69,2
	10,9	107,1	104,4	101,7
	12,9	125,3	122,1	119,0
M14 x 1,5	8,8	120,2	117,2	114,2
	10,9	176,5	172,1	167,7
	12,9	206,6	201,4	196,2
M16 x 1,5	8,8	184,4	179,8	175,2
	10,9	270,9	264,1	257,3
	12,9	317,0	309,1	301,2
M18 x 1,5	8,8	276,6	269,7	262,8
	10,9	394,0	384,2	374,3
	12,9	461,1	449,6	438,0
M20 x 1	8,8	405,7	395,5	385,4
	10,9	577,8	563,3	548,9
	12,9	676,1	659,2	642,3

Tamanho nominal, filetes de rosca por polegada e designação de série	Classe de propriedade	Torque (Nm)		
		Máximo	Nominal	Mínimo
M20 x 1,5	8,8	386,0	376,3	366,7
	10,9	549,7	535,9	522,2
	12,9	643,3	627,2	611,1
M22 x 1,5	8,8	520,8	507,8	494,8
	10,9	741,7	723,2	704,7
	12,9	868,0	846,3	824,6
M24 x 2	8,8	655,8	639,4	623,0
	10,9	934,0	910,6	887,3
	12,9	1.092,9	1.065,6	1.038,3
M27 x 2	8,8	951,4	927,6	903,8
	10,9	1.355,0	1.321,1	1.287,2
	12,9	1.585,6	1.546,0	1.506,3
M30 x 1,5	8,8	1.369,2	1.334,9	1.300,7
	10,9	1.950,0	1.901,3	1.852,5
	12,9	2.281,9	2.224,9	2.167,8
M30 x 2	8,8	1.324,6	1.291,5	1.258,4
	10,9	1.886,6	1.839,4	1.792,2
	12,9	2.207,7	2.152,5	2.097,3
M33 x 2	8,8	1.784,5	1.739,9	1.695,3
	10,9	2.541,6	2.478,0	2.414,5
	12,9	2.974,2	2.899,8	2.825,4
M36 x 2	8,8	2.340,1	2.281,6	2.223,1
	10,9	3.332,8	3.249,5	3.166,2
	12,9	3.900,2	3.802,6	3.705,1

Tabela 1-5 Parafusos de AÇO INOXIDÁVEL A2-70/A4-70 da série métrica com rosca grossa

Dimensões	Torque (Nm)
M2,5 x 0,45	0,4
M3 x 0,5	0,9
M4 x 0,7	1,5
M5 x 0,8	3,1
M6 x 1	5,3
M8 x 1,25	13
M10 x 1,5	27

Valores de torque para elementos de fixação **com lubrificação**. Esses valores de torque resultam em uma utilização de 80% da resistência à deformação.

Os elementos de fixação de aço inoxidável tendem a esfolar quando são apertados. Para diminuir esse risco, lubrifique as roscas e aperte lentamente sem interromper. Não aplique pressão excessiva. Chaves de impacto não são recomendadas.

Tabela 1-6 Parafusos em AÇO INOXIDÁVEL 300 (18-8) da série em polegadas com rosca grossa

Dimensões	Torque	
	lb-pol.	lb-pés
#5-40 (0,125)	6.9	-
#6-32 (0,138)	9	-
#8-32 (0,164)	18	-
#10-24 (0,190)	21	-
1/4-20	68	-
5/16-18	120	10
3/8-16	210	17.5

Valores de torque para elementos de fixação **com lubrificação**. Esses valores de torque e pré-carga resultam em uma utilização de 80% da resistência à deformação.

Os elementos de fixação de aço inoxidável tendem a esfolar quando são apertados. Para diminuir esse risco, lubrifique as roscas e aperte lentamente sem interromper. Não aplique pressão excessiva. Chaves de impacto não são recomendadas.

Tabela 1-7 Série em polegadas com rosca grossa (UNC) - sem tratamento (acabamento preto)

Tamanho nominal, filetes de rosca por polegada e designação de série	Grau	Torque (lb-pé)		
		Máximo	Nominal	Mínimo
5/8-11 UNC	8	234	225	216
5/8-18 UNF	8	250	240	230
3/4-10 UNC	8	385	370	355
7/8-9 UNC	8	615	591	567
1-8 UNC	8	929	893	857
1 1/4-7 UNC	8	2043	1964	1885

Dimensões	Grau	Torque (lb-pé)		
		Máximo	Nominal	Mínimo
1/4-20	5	9.0	8.4	7.7
	8	12.5	12	11.5
5/16-18	5	19	18	17
	8	26	25	24
3/8-16	5	32	31	30
	8	48	46	44
7/16-14	5	52	50	48
	8	73	70	67
1/2-13	5	78	75	72
	8	120	115	110
9/16-12	5	114	110	106
	8	161	152	143
5/8-11	5	156	150	144
	8	234	225	216
3/4-10	5	270	259.5	249
	8	385	370	355
7/8-9	5	416	400	384
	8	615	591	567
1-8	5	606	583	560
	8	929	893	857
1 1/8-7	5	813	782	751
	8	1342	1288	1234
1 1/4-7	5	1141	1097	1053
	8	2043	1964	1885
1 3/8-6	5	1519	1461	1403
	8	2496	2396	2296
1 1/2-6	5	2028	1946.5	1865
	8	3276	3150	3024

Tabela 1-8 Série em polegadas com rosca fina (UNF) - sem tratamento (acabamento preto)

Dimensões	Grau	Torque (lb-pé)		
		Máximo	Nominal	Mínimo
1/4-28	5	10	9.5	9
	8	14.5	14	13.5
5/16-24	5	21	20	19
	8	26	25	24
3/8-24	5	36	35	34
	8	53	51	49

Dimensões	Grau	Torque (lb-pé)		
		Máximo	Nominal	Mínimo
7/16-20	5	57	55	53
	8	85	82	79
1/2-20	5	88	84.5	81
	8	125	120	115
9/16-18	5	126	121	116
	8	177	170	163
5/8-18	5	182	174.5	167
	8	250	240	230
3/4-16	5	312	299.5	287
	8	425	409	393
7/8-14	5	458	439.5	421
	8	672	646	620
1-12	5	658	632	606
	8	1009	970	931
1-14	5	670	644.5	619
	8	945	908.5	872
1 1/8-12	5	882	848	814
	8	1500	1440	1380
1 1/4-12	5	1251	1203	1155
	8	2092	2008.5	1925
1 3/8-12	5	1704	1638	1572
	8	2833	2719	2605
1 1/2-12	5	2288	2196.5	2105
	8	3640	3500	3360

Tabela 1-9 Série métrica com rosca grossa - sem tratamento (acabamento preto)

Dimensões	Classe de propriedade	Torque (Nm)		
		Máximo	Nominal	Mínimo
M4 x 0,7	8,8	3,1	2,9	2,8
	10,9	4,5	4,3	4,1
	12,9	5,4	5,2	4,9
M5 x 0,8	8,8	6,5	6,2	5,9
	10,9	9,2	8,9	8,5
	12,9	11	10,5	10
M6 x 1	8,8	11	10,5	10
	10,9	16	15	14
	12,9	19	18	17

Dimensões	Classe de propriedade	Torque (Nm)		
		Máximo	Nominal	Mínimo
M8 x 1,25	8,8	27	26	25
	10,9	38	36,5	35
	12,9	45	43,5	42
M10 x 1,5	8,8	53	51	49
	10,9	75	72	69
	12,9	89	86	83
M12 x 1,75	8,8	93	89	85
	10,9	130	125	120
	12,9	156	150	144
M14 x 2	8,8	148	142	136
	10,9	212	203,5	195
	12,9	248	238	228
M16 x 2	8,8	230	221	212
	10,9	322	310	298
	12,9	387	372	357
M18 x 2,5	8,8	319	306,5	294
	10,9	455	436,5	418
	12,9	532	511	490
M20 x 2,5	8,8	447	430	413
	10,9	629	605	581
	12,9	756	727	698
M22 x 2,5	8,8	608	585	562
	10,9	856	823	790
	12,9	1.029	989	949
M24 x 3	8,8	774	744	714
	10,9	1.089	1.047	1.005
	12,9	1.306	1.256	1.206
M27 x 3	8,8	1.134	1.090	1.046
	10,9	1.591	1.530	1.469
	12,9	1.910	1.836,5	1.763
M30 x 3,5	8,8	1.538	1.479	1.420
	10,9	2.163	2.080	1.997
	12,9	2.595	2.495	2.395
M36 x 4	8,8	2.681	2.578,5	2.476
	10,9	3.964	3.812	3.660
	12,9	4.639	4.461	4.283

Tabela 1-10 Série métrica com rosca fina - sem tratamento (acabamento preto)

Dimensões	Classe de propriedade	Torque (Nm)		
		Máximo	Nominal	Mínimo
M8 x 1	8,8	29	28	27
	10,9	41	39,5	38
	12,9	49	47	45
M10 x 0,75	8,8	57	55	53
	10,9	81	78	75
	12,9	96	93	90
M10 x 1,25	8,8	57	55	53
	10,9	81	78	75
	12,9	96	93	90
M12 x 1	8,8	101	97,5	94
	10,9	150	144	138
	12,9	175	168	161
M12 x 1,25	8,8	100	96	92
	10,9	147	141,5	136
	12,9	172	165,5	159
M12 x 1,5*	8,8	100	96	92
	10,9	140	135	130
	12,9	168	162	156
M14 x 1,5	8,8	160	153,5	147
	10,9	229	220	211
	12,9	268	257	246
M16 x 1,5	8,8	248	238,5	229
	10,9	348	335	322
	12,9	418	402	386
M18 x 1,5	8,8	345	331,5	318
	10,9	491	471	451
	12,9	575	552	529
M20 x 1	8,8	471	453	435
	10,9	694	667,5	641
	12,9	812	781	750
M20 x 1,5	8,8	483	464,5	446
	10,9	679	653	627
	12,9	816	785	754
M22 x 1,5	8,8	657	632	607
	10,9	924	888,5	853
	12,9	1.111	1.068	1.025

Dimensões	Classe de propriedade	Torque (Nm)		
		Máximo	Nominal	Mínimo
M24 x 2	8,8	836	803,5	771
	10,9	1.176	1.130,5	1.085
	12,9	1.410	1.356	1.302
M27 x 2	8,8	1.225	1.171,5	1.130
	10,9	1.718	1.652,5	1.587
	12,9	2.063	1.983,5	1.904
M30 x 1,5	8,8	1.530	1.471,5	1.413
	10,9	2.253	2.166,5	2.080
	12,9	2.637	2.536	2.435
M30 x 2	8,8	1.661	1.597,5	1.534
	10,9	2.336	2.246,5	2.157
	12,9	2.800	2.695	2.590
M33 x 2	8,8	2.141	2.059	1.977
	10,9	3.155	3.034	2.913
	12,9	3.692	3.550,5	3.409
M36 x 2	8,8	2.795	2.688	2.581
	10,9	4.118	3.960	3.802
	12,9	4.818	4.634	4450

PARAFUSOS PRISIONEIRO SOLDADOS

Salvo especificação em contrário, aplicam-se os seguintes valores de torque de grau 2 ($\pm 10\%$).

Tabela 1-11 Valores de torque dos parafusos prisioneiros soldados

TAMANHO DO PRISIONEIRO	TORQUE
#10	20 lb-pol.
1/4 pol.	4 lb-pés
5/16 pol.-18	9 lb-pés
5/16 pol.-24	10 lb-pés
3/8 pol.	14 lb-pés
1/2 pol.	35 lb-pés
5/8 pol.	70 lb-pés

CONEXÃO HIDRÁULICA

MÉTODO F.F.F.T. (Número de partes planas após o aperto manual)

A National Crane recomenda o uso do método de aperto F.F.F.T. aqui descrito, ao montar todas as conexões hidráulicas.

cas. Esse método minimizará o risco de danos ou falhas nas conexões devido a aperto insuficiente ou excessivo.

Ele também reduz a possibilidade de uma conexão com vazamento que normalmente é provocada por diferentes combinações de revestimento de conexões. Além disso, ele é útil principalmente quando o tipo de revestimento da conexão é desconhecido e durante a manutenção ou o reparo quando uma junta estiver oleosa.

Siga estas etapas ao apertar todas as conexões de encaixe:

1. Verifique se as duas roscas e as superfícies de vedação estão sem rebarbas, entalhes, riscos, arranhões ou quaisquer partículas estranhas.
2. Alinhe o tubo ou a mangueira à conexão correspondente e verifique se a parte cônica se assenta adequadamente na extremidade da conexão.
3. Aperte com o dedo a porca na conexão. Se necessário, use uma chave para assentar firmemente a porca na conexão. Essa é considerada a condição de "APERTO MANUAL".
4. Com um marcador de tinta permanente, faça uma marca em uma das partes planas da porca e continue até a parte sextavada da conexão ou entrada estática.

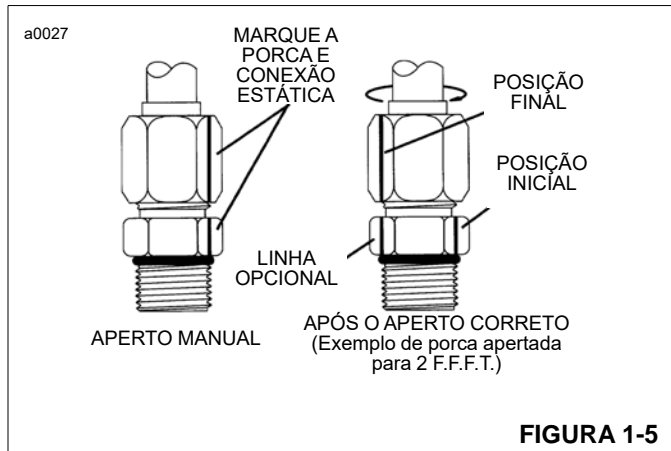


FIGURA 1-5

5. Aperte a junta pelo número de partes planas (método F.F.F.T.) especificado na Tabela 1-12 e na 1-13 para o tamanho e o tipo de conexão.
6. (Opcional para aperto futuro da mesma conexão). Estenda a linha a partir da porca como seu novo local na parte sextavada da conexão ou orifício estático (Figura 1-5).

Conexão de aço cônica de 37° - Tubo ou mangueira para conexão

1. Siga o método F.F.F.T., consulte MÉTODO F.F.F.T. (Número de partes planas após o aperto manual).

Tabela 1-12

TAMANHO SAE	CON. TUBO (F.F.F.T.)	PORCA GIRATÓRIA/ CON. MANGUEIRA (F.F.F.T.)
2	—	—
3	—	—
4	2	2
5	2	2
6	1,5	1,25
8	1,5	1
10	1,25	1
12	1,25	1
14	1	1
16	1	1
20	1	1
24	1	1
32	1	1

Reta ajustável

Tabela 1-13 Anel de vedação com rosca reta ajustável

TAMANHO SAE	(F.F.F.T.)
2	1,0 ± 0,25
3	1,0 ± 0,25
4	1,5 ± 0,25
5	1,0 ± 0,25
6	1,5 ± 0,25
8	1,5 ± 0,25
10	1,5 ± 0,25
12	1,5 ± 0,25
14	1,5 ± 0,25
16	1,5 ± 0,25
20	2,0 ± 0,25
24	2,0 ± 0,25
32	2,0 ± 0,25

Conexão de anel de vedação com rosca — Conexão ao orifício (Tabela 1-13)

1. Inspeção se há rebarbas, entalhes, arranhões ou partículas estranhas nas peças correspondentes.
2. Lubrifique o anel de vedação com uma camada fina de óleo limpo (Figura 1-6A).
3. Recue a contraporca o máximo possível (Figura 1-6A).
4. Aparafuse manualmente a conexão no orifício até a arruela de encosto entrar em contato com a face do orifício e ser empurrada totalmente na direção da contraporca (Figura 1-6B).
5. Para direcionar a conexão, desaparafuse-a o quanto for necessário, mas não ultrapasse uma volta completa (Figura 1-6C).
6. Mantenha a conexão na posição desejada e aperte a porca (Figura 1-6D) seguindo o método F.F.F.T. Consulte MÉTODO F.F.F.T. (Número de partes planas após o aperto manual) começando pela etapa 4.

Conexão de anel de vedação com rosca reta não ajustável — Conexão ao orifício (Tabela 1-14)

1. Verifique se as duas roscas e as superfícies de vedação estão sem rebarbas, entalhes, riscos, arranhões ou quaisquer partículas estranhas.
2. Lubrifique o anel de vedação com óleo limpo (Figura 1-7).
3. Gire a conexão até apertá-la com os dedos.
4. Utilizando o método de torque de montagem, aperte até o torque determinado para o tamanho descrito na Tabela 1-14.

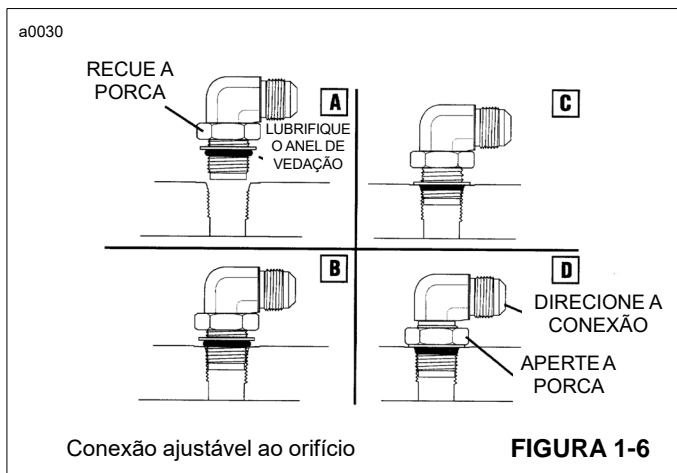
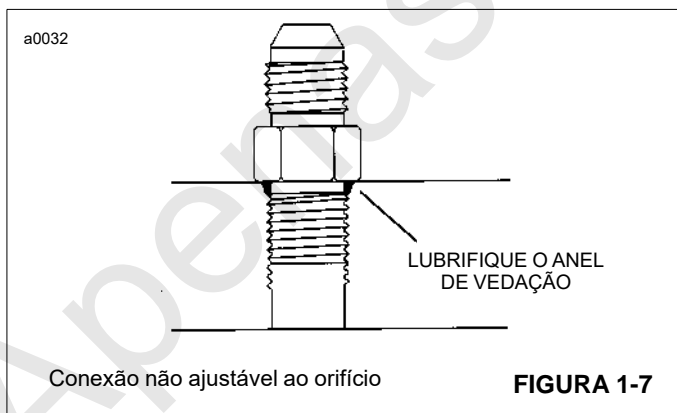


Tabela 1-14

T-2-7

CONEXÕES NÃO AJUSTÁVEIS COM ANEL DE VEDAÇÃO E ROSCA RETA		
TAMANHO SAE	TORQUE	
	(lb-pol.)	(lb-pés)
2	90 ± 5	7.5 ± 0.5
3	170 ± 10	14 ± 1.0
4	220 ± 15	18 ± 1.0
5	260 ± 15	22 ± 1.0
6	320 ± 20	27 ± 2.0
8	570 ± 25	48 ± 2.0
10	1060 ± 50	90 ± 5.0
12	1300 ± 50	110 ± 5.0
14	1750 ± 75	145 ± 6.0
16	1920 ± 25	160 ± 6.0
20	2700 ± 150	225 ± 12.0
24	3000 ± 150	250 ± 12.0
32	3900 ± 200	325 ± 15.0



INSPEÇÃO E MANUTENÇÃO DO CABO DE ELEVAÇÃO

Cabo de elevação

O guindaste pode ser equipado com cabo de elevação sintético ou cabo de aço. O cabo de elevação pode ser comprado através da National Product Support.

Para obter informações detalhadas relacionadas a cabos de elevação sintéticos, consulte o Manual da linha de elevação de guindaste sintética K100, N/P 9828100734 disponível ao entrar em contato com a National Product Support.

Durante a instalação e a preparação, é preciso tomar cuidado para evitar sobreposição e entrecruzamento dos cabos de aço com os cabos de elevação sintéticos.

Certifique-se de que as superfícies do guindaste, como as placas de desgaste, as polias etc., não tenham sido danificadas de tal forma que possam danificar o cabo de elevação sintético.

⚠ ATENÇÃO

Risco de equipamento desgastado ou danificado!

Nunca use um cabo de elevação desgastado ou danificado. Usar cabo de elevação desgastado ou danificado pode provocar morte ou acidente pessoal grave.

O cabo de elevação deve ser inspecionado frequentemente/diariamente e periodicamente/anualmente de acordo com as informações a seguir, extraídas de uma Norma de Consenso Nacional indicada por agências governamentais federais (EUA). Os intervalos de inspeção recomendados podem variar de máquina para máquina e também em função de condições ambientais, frequência de elevações e exposição a cargas de choque. Os intervalos de inspeção também podem ser predeterminados por agências reguladoras estaduais e locais.

Qualquer deterioração observada no cabo de elevação deve ser anotada no registro de inspeção do equipamento e uma avaliação quanto à substituição do cabo de elevação deve ser feita por uma pessoa qualificada.

Manutenção dos registros

Um relatório assinado e datado da condição do cabo de elevação em cada inspeção periódica deve ser sempre mantido arquivado. Esse relatório deve abranger todos os pontos de inspeção listados nesta seção. A informação nos registros pode ser então usada para estabelecer dados que podem ser usados para determinar quando um cabo de elevação deve ser substituído.

É recomendado que o programa de inspeção do cabo de elevação inclua relatórios sobre a verificação dos cabos de aço retirados de serviço. Esta informação pode ser usada para estabelecer uma relação entre a inspeção visual e a condição interna real do cabo quando ele foi retirado de serviço.

CABO DE AÇO

As informações a seguir incluem diretrizes de inspeção, reposição e manutenção de cabos de aço, estabelecidas pela Norma ANSI/ASME B30.5, por regulamentações federais e pelas especificações da National Crane. O intervalo de inspeção deve ser determinado por uma pessoa qualificada e basear-se em fatores como a vida útil esperada do cabo, conforme determinado por experiência, severidade das condições ambientais, porcentagem de elevações de capacidade, frequência de operação e exposição a cargas de choque. As inspeções periódicas não precisam ser feitas em intervalos iguais e devem ser realizadas em intervalos de tempo menores, à medida que o cabo de aço se aproxime do fim de sua vida útil. Uma inspeção periódica deve ser realizada ao menos uma vez por ano. As informações a seguir contêm os procedimentos de inspeção e manutenção para cabos de aço usados em produtos National Crane, como cabos de carga, cabos de elevação, cabos de extensão e retração da lança, cabos suspensos e cabos de fixação do moitão.

Condições ambientais

A expectativa de vida útil do cabo de aço pode variar devido ao grau de hostilidade ambiental. Variações na temperatura, níveis contínuos de umidade excessiva, exposição a produtos químicos ou vapores corrosivos ou a materiais abrasivos podem diminuir a vida útil do cabo de aço. Recomendam-se inspeções e manutenções frequentes dos cabos de aço para evitar desgaste prematuro e garantir um desempenho de longo prazo.

Cargas de choque dinâmico

Sujeitar o cabo de aço a cargas anormais reduz a expectativa de vida útil dos cabos. Exemplos desse tipo de carga são:

- Movimentos em alta velocidade, seguidos por paradas abruptas (elevação ou giro de uma carga).
- Suspensão de cargas durante deslocamento sobre superfícies irregulares, como trilhos de ferrovias, buracos e terrenos irregulares.
- Movimentação de uma carga além da capacidade nominal dos guindastes.

Lubrificação

O objetivo da lubrificação do cabo é reduzir o atrito interno e evitar a corrosão. É necessário adicionar lubrificante novo durante toda a vida útil do cabo. É importante que o lubrificante aplicado seja compatível com o lubrificante original. Consulte o fabricante do cabo para obter o lubrificante apropriado. O lubrificante aplicado deve ser do tipo que não impeça a inspeção visual. As seções do cabo localizadas sobre polias ou que por algum motivo fiquem ocultas durante a inspeção exigem atenção especial ao lubrificar o cabo.

Durante a fabricação, os cabos recebem lubrificação que oferece proteção ao cabo por um tempo razoável, se armazenado em condições adequadas. Após a colocação do cabo em serviço, são necessárias aplicações periódicas de um lubrificante adequado para cabos. O lubrificante de cabo de aço deve ter as seguintes características:

- Não conter ácidos e álcalis e deve ter resistência adesiva suficiente para permanecer nos cabos.
- Possuir uma viscosidade capaz de penetrar nos interstícios entre os cabos e os cordões.
- Não deve ser solúvel no meio que o circunda, nas condições reais de operação (ou seja, água).
- Possuir uma película de alta resistência.
- Resistir à oxidação.

Remova a sujeira do cabo antes de aplicar lubrificação. Use uma escova de aço rígida e solvente, ar comprimido ou vapor para limpar o cabo. Lubrifique o cabo imediatamente após a limpeza. Os métodos de lubrificação são banho, gotejamento, derramamento, escovação, pintura ou jato de pressão (Figura 1-8). Aplique o lubrificante na dobra superior do cabo, pois nesse ponto os cordões estão espalhados e são penetrados mais facilmente. Não lubrifique um cabo carregado. A vida útil do cabo de aço é diretamente proporcional à quantidade de lubrificante que penetra em suas peças móveis.

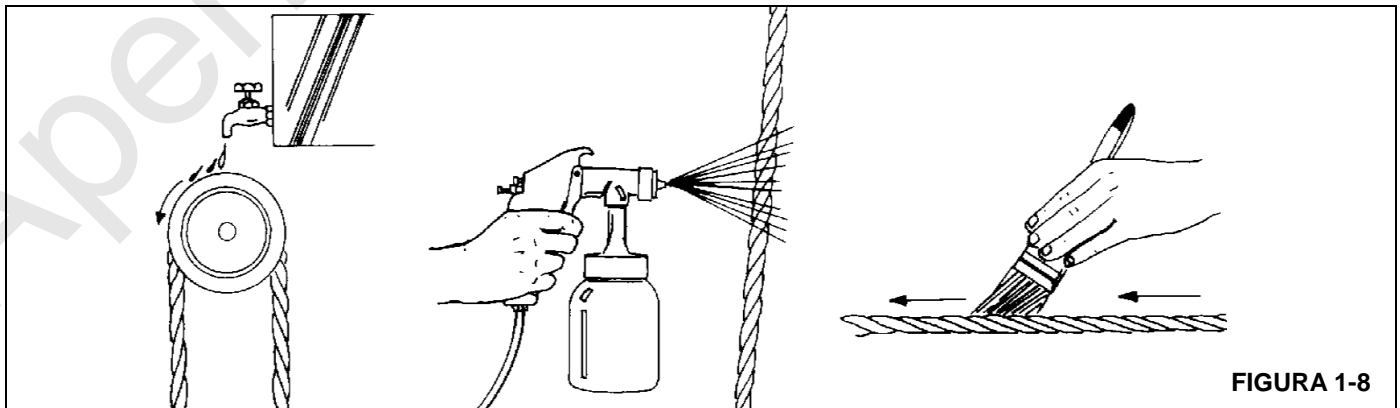


FIGURA 1-8

Recomendações para manutenção de cabos de aço

- Desative a alimentação do equipamento ao remover ou instalar conjuntos de cabos de aço.
- Use óculos de segurança para proteger os olhos.
- Use roupas de proteção, luvas e sapatos de segurança.
- Use suportes e braçadeiras para evitar movimentos descontrolados de cabos de aço, peças e equipamentos.
- Ao substituir conjuntos de cabos de comprimento fixo (por exemplo, cabos suspensos) que possuem conexões permanentes de extremidade, use apenas cabos de aço com comprimentos pré-montados, fornecidos pela National Product Support. Não monte comprimentos a partir de componentes individuais.
- Substitua o conjunto completo do cabo de aço. Não tente retrabalhar cabos de aço ou extremidades de cabos de aço danificados.
- Nunca galvanize conjuntos de cabos de aço.
- Nunca solde conjuntos ou componentes de cabos de aço, a não ser que a soldagem seja recomendada pelo fabricante.
- Não permita que respingos de solda entrem em contato com o cabo de aço ou suas extremidades.
- Não permita que o cabo de aço se torne um caminho de condução elétrica durante outras operações de soldagem.
- Cabos de aço são fabricados a partir de aços especiais. Se o cabo de aço for aquecido, descarte-o integralmente.
- Conjuntos de cabos de aço devem ser substituídos como um conjunto.
- Não pinte nem revista cabos de aço com qualquer substância que não sejam os lubrificantes aprovados.

Inspeção de cabo de aço

Inspeccione o cabo de aço de acordo com as informações a seguir, extraídas de uma Norma de Consenso Nacional indicada por agências governamentais federais. Os intervalos de inspeção recomendados dependem da máquina, das condições ambientais, da frequência de elevações e da exposição a cargas de choque. Os intervalos de inspeção também podem ser predeterminados por agências reguladoras estaduais e municipais.

NOTA: O cabo de aço está disponível na National Product Support.

Registre qualquer deterioração do cabo de aço no registro de inspeção do equipamento. A determinação de substituição do cabo de aço deve ser feita por uma pessoa qualificada.

Inspeção diária

Uma inspeção visual diária é recomendada para todos os cabos em serviço. Use a inspeção diária para monitorar a degradação progressiva e identificar danos que exijam a substituição do cabo, como:

- Distorção, torção, esmagamento, desencordoamento, falha por flambagem, redução de diâmetro etc.
- Corrosão geral.
- Cordões quebrados ou cortados.

Inspeção anual

Inspeccione o comprimento total do cabo de aço anualmente ou com mais frequência se for necessário devido a condições adversas. Inspeccione apenas a superfície externa do cabo de aço. Não tente abrir os cordões do cabo. Os itens que devem ser incluídos na inspeção anual são os listados na inspeção diária mais os seguintes:

- Redução do diâmetro do cabo abaixo do diâmetro nominal.
- Fios severamente corroídos ou quebrados nas conexões de extremidades.
- Conexões de extremidades severamente corroídas, trincadas, dobradas, desgastadas ou aplicadas inadequadamente.
- Áreas sujeitas a deterioração rápida, como:
 - seções em contato com guias, polias equalizadoras ou outras polias em que o deslocamento do cabo de aço é limitado;
 - seções nas ou próximas das extremidades dos terminais em que fios corroídos ou quebrados podem sobressair;
 - seções em contato com superfícies estacionárias onde pode ocorrer abrasão ou desgaste devido à vibração do equipamento.
- Desgaste das polias das extremidades da lança, polias do moitão, polias da lança/jib, polias das extremidades da lança auxiliar e tambores do guincho. Polias ou tambores do guincho danificados podem acelerar o desgaste e provocar rápida deterioração de cabos de aço.

Cabos de extensão e retração da lança

Inspeção periódica

Recomenda-se que a inspeção de todos os cabos de extensão e retração da lança seja feita em conjunto com a lubrificação da lança ou trimestralmente. Essa inspeção deve abranger todas as áreas visíveis dos cabos de extensão e retração de uma lança montada.

NOTA: Note que talvez seja necessário estender e retrain a lança para acessar os furos de inspeção visual.

Essa inspeção deve abranger todo o comprimento dos cabos de extensão e retração de uma lança desmontada antes da remontagem. Use essa inspeção para monitorar a degradação e identificar danos que exijam substituição dos cabos de aço ou reparo do equipamento. Usando as orientações a seguir, inspecione o cabo para ver se há:

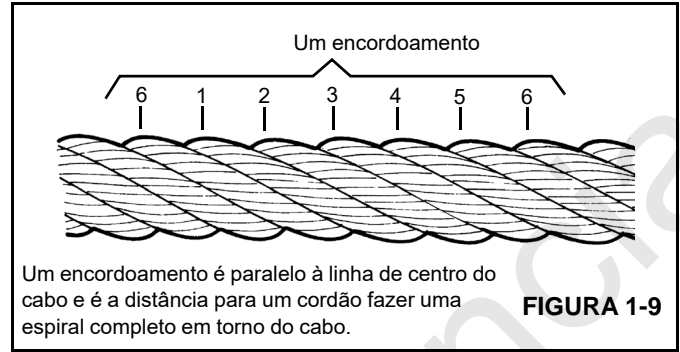
- Redução do diâmetro do cabo abaixo do diâmetro nominal.
- Fios severamente corroídos ou quebrados nas conexões de extremidades.
- Deterioração em áreas como:
 - seções em contato com guias, polias equalizadoras ou outras polias em que o deslocamento do cabo é limitado;
 - seções do cabo de aço nas ou próximas das extremidades dos terminais em que fios corroídos ou rompidos podem sobressair;
 - seções do cabo de aço em contato com superfícies estacionárias onde pode ocorrer abrasão ou desgaste por causa de vibração do equipamento;
- Polias de extensão e retração da lança danificadas ou com folga que possam provocar deterioração rápida do cabo de aço.
- Arqueamento/estiramento anormal do cabo. Verifique se todos os cabos usados em conjuntos têm uma tensão igual aplicada. A necessidade constante de ajustes em um cabo individual é evidência de estiramento do cabo e indica a necessidade de uma inspeção mais detalhada, a fim de determinar e corrigir a causa.

Substituição de cabos de aço (todos os cabos de aço)

Não há regras precisas que podem ser aplicadas à substituição de cabos de aço devido às variáveis envolvidas. Determinar a condição do cabo de aço depende muito do bom senso de uma pessoa qualificada.

As informações a seguir são extraídas de uma Norma de Consenso Nacional indicada por agências governamentais federais (EUA) e por recomendações da National Product Support a fim de ajudar a determinar quando um cabo de aço precisa ser substituído. O cabo de aço deve ser retirado de serviço quando apresentar qualquer uma das condições a seguir:

- Em cabos em operação, quando existirem seis fios quebrados distribuídos aleatoriamente em uma camada ou três fios quebrados em um cordão em uma camada (Figura 1-9).



- Desgaste de um terço do diâmetro original de fios externos individuais.
- Dobra, esmagamento, falha por flambagem ou qualquer outro dano que resulte na distorção da estrutura do cabo.
- Evidência de danos causados por altas temperaturas.
- Reduções no diâmetro nominal superiores a 5%:
 - 0,4 mm (0.0156 pol.) para diâmetros de cabo até 8 mm (0.313 pol.)
 - 0,8 mm (0.031 pol.) para diâmetros de cabo de 9,5 mm (0.375 pol.) a 12,7 mm (0.50 pol.)
 - 1,2 mm (0.047 pol.) para diâmetros de cabo de 14,3 mm (0.561 pol.) a 19,1 mm (0.75 pol.)
 - 1,6 mm (0.063 pol.) para diâmetros de cabo de 22,2 mm (0.875 pol.) a 28,6 mm (1.125 pol.)
- Um fio externo quebrado em seu ponto de contato com o núcleo do cabo que se soltou e se projeta para fora ou desenrola da estrutura do cabo.
- Em cabos de sustentação, mais de dois fios quebrados em uma camada em seções além das conexões de extremidade ou mais de um fio quebrado em uma conexão de extremidade.
- A National Crane recomenda que, para as lanças estendidas por cabo, se houver um único conjunto de cabos de aço danificado, este deve ser substituído por um conjunto completo de cabos de extensão.
- A National Crane recomenda que os cabos de extensão da lança sejam substituídos a cada sete (7) anos.

Amarração do cabo de aço

É importante amarrar as extremidades de cabos de aço resistentes à rotação para evitar o deslocamento e desenrolamento de fios e cordões individuais nas extremidades. Todos os tipos de cabos de aço pré-formados ou não devem ser amarrados antes de serem cortados. As amarrações devem ser feitas nos dois lados do ponto em que o cabo de aço será cortado. Os dois métodos de amarração de cabos de aço são descritos a seguir.

Método 1

Usando um pedaço de fio macio recozido, insira uma extremidade no canal entre dois cordões do cabo de aço. Dobre a extremidade longa do arame recozido em ângulos retos em relação ao cabo e amarre-o firmemente sobre o trecho no canal.

As duas extremidades do fio recozido devem ser torcidas juntas de forma bem firme. Corte o excesso de fio e achate as pontas torcidas contra o cabo de aço (Figura 1-10).

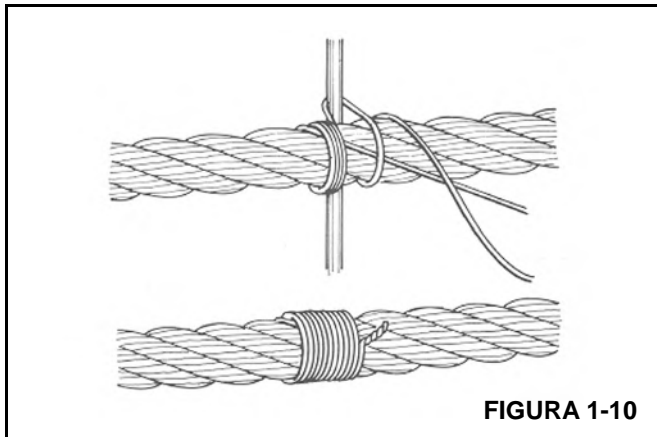


FIGURA 1-10

Método 2

Enrole um pedaço de fio macio recozido em volta do cabo de aço pelo menos sete vezes. Torça as duas extremidades juntas no centro da amarração. Aperte a amarração forçando e torcendo alternadamente. Corte as duas extremidades do fio e achate as pontas torcidas contra o cabo (Figura 1-11).

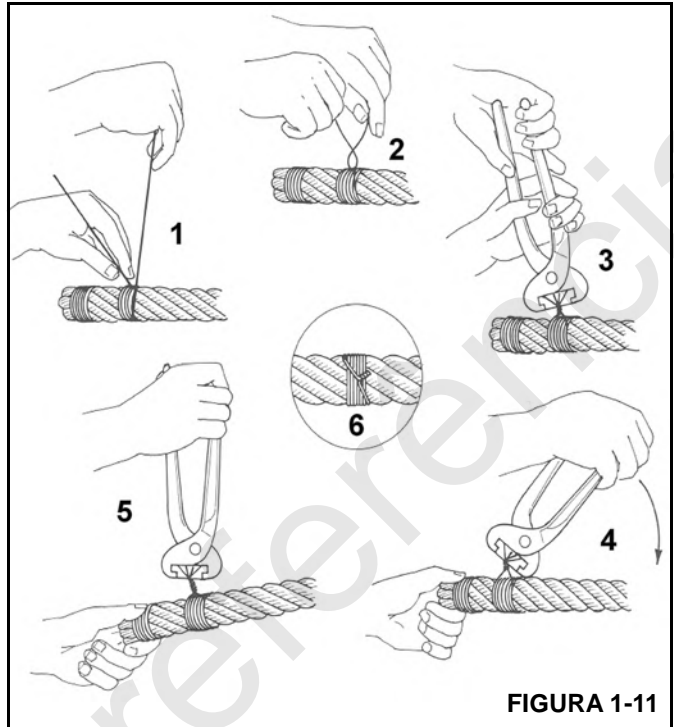
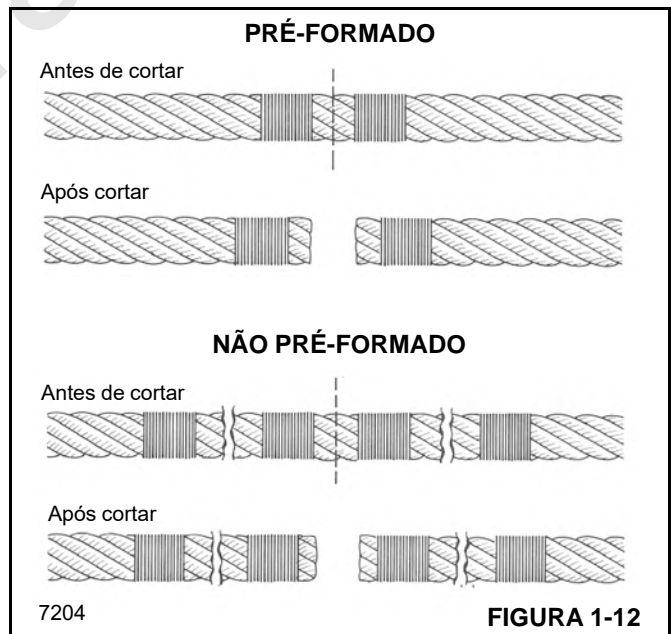


FIGURA 1-11

NOTA: Um cabo de aço não pré-formado deve ter duas amarrações feitas em cada lado do corte (Figura 1-12).



7204

FIGURA 1-12

SEÇÃO 2

SISTEMA HIDRÁULICO

SUMÁRIO DA SEÇÃO

Manutenção do sistema hidráulico	2-4	E. Abaixamento da lança	2-21
Precauções de manutenção do sistema hidráulico	2-4	E. Extensão do telescópio	2-21
Identificação das peças ao desmontar	2-4	G. Retração do telescópio	2-21
Precauções para soldagem	2-4	G. Giro no sentido horário/anti-horário	2-22
Substituição de peças	2-4	I. Suprimento piloto/liberação do freio de giro/aplicação do freio de giro	2-22
Serviço	2-5	J. A/C da cabine	2-22
Recomendações sobre o óleo hidráulico	2-5	K. Extensão do estabilizador	2-23
Drenagem e lavagem	2-5	L. Retração do estabilizador	2-23
Remoção de ar do sistema hidráulico	2-5	M. Válvula de inclinação da cabine	2-23
Descrição do sistema	2-7	N. Estabilizador dianteiro único (opcional)	2-24
Bomba hidráulica	2-7	O. Válvula de redução do circuito da ferramenta	2-25
DCV (Válvula de controle direcional)	2-8	Válvulas de retenção	2-25
Circuito de pressão de suprimento e retorno	2-9	Controle do sensor de carga	2-25
Coletores dos estabilizadores	2-9	Bomba hidráulica	2-25
Reservatório e filtro hidráulico	2-9	Remoção	2-26
Resfriador de óleo hidráulico	2-12	Instalação	2-26
Válvulas hidráulicas	2-13	A. Procedimento de partida da bomba	2-26
Válvula de controle direcional	2-14	B. Ajuste da pressão marginal da bomba	2-27
Válvula de inclinação da cabine	2-16	C. Ajuste da pressão máxima da bomba	2-28
Procedimento de configuração do sistema hidráulico	2-18	D. Ajuste da pressão da LSRV (válvula de alívio do sensor de carga) (Válvula de controle direcional)	2-28
A. Noções básicas	2-20	Detecção e resolução de problemas do sistema hidráulico	2-29
B. Elevação do guincho principal/auxiliar	2-21		
C. Abaixamento do guincho principal/auxiliar	2-21		
D. Elevação da lança	2-21		

Esta seção descreve o sistema hidráulico, os componentes que constituem o sistema hidráulico e os componentes que dependem do sistema hidráulico para sua operação. Isso inclui descrições do circuito de pressão de suprimento e retorno, das bombas, das válvulas e dos cilindros. As descri-

ções detalhadas e a operação de circuitos hidráulicos individuais são discutidas nas respectivas seções, conforme aplicável. *Símbolos hidráulicos*, página 2-2 contém todos os símbolos hidráulicos usados nos diagramas esquemáticos do sistema hidráulico incluídos neste manual.

SÍMBOLOS HIDRÁULICOS

Descrição	Símbolo
Reservatório hidráulico — armazena, refrigera e limpa o suprimento de fluido hidráulico das máquinas.	
Linhas de retorno hidráulicas — terminadas em (1) abaixo do nível de fluido (2) acima do nível de fluido.	
Bomba hidráulica — (1) cilindrada fixa (2) cilindrada variável.	
Fonte de alimentação — alimenta bomba hidráulica (1), motor de combustão, motor elétrico (2).	
Motores hidráulicos — (1) unidirecional, (2) bidirecional.	
Desconexão da bomba — desconecta a bomba da fonte de alimentação.	
Linha contínua — linhas de suprimento ou de retorno.	
Linhas de conexão — linhas secundárias conectadas à linha principal.	
Linha tracejada — pressão piloto.	
Linha pontilhada — dreno da caixa ou sensor de carga.	
Linha fechada — compartimento de duas ou mais funções contidas em uma unidade.	
Transdutor de pressão — Sistema hidráulico/elétrico localizado nos circuitos hidráulicos para as funções do RCL.	

Descrição	Símbolo
Filtro — remove contaminação do fluido hidráulico.	
Filtro com válvula de contorno — a válvula de contorno permite que o fluido hidráulico contorne o filtro se o filtro estiver entupido.	
Acumulador — usado para desenvolver vazão ou absorver choque.	
Válvula de segurança — cria contrapressão.	
Orifício — restrição fixa em linha.	
Orifício ajustável — restrição em linha usada para dispositivo de controle.	
Resfriador de óleo hidráulico — resfria o fluido hidráulico.	
Chave de temperatura — regula a temperatura do fluido hidráulico.	
Pressostato de pressão hidráulica — detecta a pressão hidráulica para energizar componentes elétricos.	
Chave de fluxo — acende a luz indicadora para mostrar uma falha.	
Válvula de alívio — protege o sistema contra pressão excessiva.	
Válvula de redução de pressão — regula a pressão máxima.	
Válvula de correção — usada para direcionar pressão máxima para os componentes.	

Descrição	Símbolo
Operada manualmente — válvula acionada manualmente com segurança para permitir retorno da vazão ao tanque.	
Operada pneumaticamente — válvula acionada por dispositivo pneumático.	
Operada por piloto — válvula acionada por pressão piloto.	
Operada eletricamente — válvula acionada por energia elétrica.	
Válvula do freio — ativa o freio de giro.	
Carretel do cilindro de centro aberto — válvula de controle direcional da função do cilindro hidráulico que direciona o fluxo de volta para o tanque através do centro aberto, quando na posição neutra.	
Carretel do motor de centro aberto — válvula de controle direcional da função do motor hidráulico que direciona o fluxo de volta para o tanque através do centro aberto, quando na posição neutra. Permite o retorno do fluxo para o tanque quando o guindaste é desligado.	
Carretel do cilindro de centro fechado — válvula de controle direcional com compensação de pressão do cilindro hidráulico que direciona a vazão de volta para o tanque com um cartucho de válvula de descarga.	
Carretel do motor de centro fechado — válvula de controle direcional com compensação de pressão do motor com orifício aberto para retorno do fluxo para o tanque. Permite o retorno do fluxo para o tanque quando o guindaste é desligado.	

Descrição	Símbolo
Cilindro de ação única — estendido hidraulicamente e retraído com uma mola.	
Cilindro de ação dupla — estendido e retraído hidraulicamente.	
Cilindro telescópico de ação dupla — haste fixada empurra o tambor para fora quando a válvula de segurança não está assentada.	
Cilindro telescópico de vários estágios — usado em operações sincronizadas com diversas seções.	
Macaco do estabilizador invertido — estende o tambor para baixo para elevar o guindaste do solo.	
Válvula de retenção — evita que o cilindro de elevação da lança desabe se ocorrer falha de pressão hidráulica (isto é, ruptura de mangueira).	
Válvula de segurança operada por piloto (com alívio térmico) — requer pressão piloto para desassentar a válvula de segurança unidirecional (não ajustável).	
Válvula divisora de fluxo — regula o fluxo para um circuito selecionado.	
Freio do guincho — retém a carga após controle ser retornado para neutro (aplicado por mola e liberado hidraulicamente).	
Freio de giro — freio aplicado por mola, liberado hidraulicamente que mantém a superestrutura no lugar.	

MANUTENÇÃO DO SISTEMA HIDRÁULICO

Antes de iniciar ajustes e reparos em um guindaste, as seguintes precauções devem ser tomadas conforme for o caso:

- Estacione o guindaste em um local em que ele provoque menos interferência em outros equipamentos ou operações na área.
- Abaixar a lança até o solo, caso contrário fixe-a de modo a evitar que caia.
- Abaixar o moitão de gancho até o solo, caso contrário fixe-o para evitar que caia.
- Alivie a pressão hidráulica de todos os circuitos hidráulicos antes de soltar ou remover componentes hidráulicos.
- Coloque todos os controles na posição desligada e aplique os freios para impedir movimentos acidentais.
- Desative todos os métodos usados para dar partida no motor do caminhão.
- Coloque uma etiqueta de atenção em um local visível nos controles, informando que a máquina necessita de ajuste ou reparo para poder ser operada.

Após fazer os ajustes e reparos, não recolocar o guindaste em operação até que todas as proteções tenham sido reinstaladas, que o ar aprisionado tenha sido removido do sistema hidráulico, se necessário, os dispositivos de segurança sejam reativados e os equipamentos de manutenção e todas as etiquetas de atenção tenham sido removidas.

Os ajustes e reparos devem ser feitos somente por pessoal designado e adequadamente treinado. Use apenas peças fornecidas pela National Crane para reparar o guindaste.

Precauções de manutenção do sistema hidráulico

Contaminantes em um sistema hidráulico afetam a operação e resultam em graves danos aos componentes do sistema. Sistemas hidráulicos sujos são a principal causa de falhas de componentes.

Se houver evidências de partículas estranhas no sistema hidráulico, lave o sistema.

Desmonte e monte novamente componentes hidráulicos sobre uma superfície limpa.

Limpe todas as peças metálicas com um fluido de limpeza não inflamável. Em seguida, lubrifique todos os componentes para auxiliar na montagem.

Inspeccione todos os elementos de vedação (anel de vedação, juntas de vedação etc.) ao desmontar e montar os componentes do sistema hidráulico. Recomendamos sempre instalar elementos de vedação novos.

Ao instalar tubos hidráulicos metálicos, aperte manualmente todos os parafusos. Em seguida, na ordem, aperte os parafusos na extremidade rígida, na extremidade ajustável e nos suportes de montagem. Após montar os tubos, instale as mangueiras. Conecte as duas extremidades da mangueira apertando manualmente todos os parafusos. Posicione a mangueira de forma que ela não toque na máquina, ou em outra mangueira, e possa dobrar ou girar minimamente. Aperte os parafusos em ambos os acoplamentos.

Devido aos métodos de fabricação, há uma curvatura natural nas mangueiras hidráulicas. A mangueira deve ser instalada de forma que qualquer dobra acompanhe essa curvatura.

No caso de mangueiras de reposição com conexões reutilizáveis com haste inclinada, a curvatura da mangueira deve ser levada em consideração ao montar e posicionar a haste inclinada.

Identificação das peças ao desmontar

Ao remover ou desconectar um grupo de fios ou cabos, identifique cada um para assegurar a identificação correta ao montar novamente. Ao desconectar as mangueiras, etiquete todas elas para garantir a identificação adequada durante a remontagem.

Quando os calços são removidos, amarre-os juntos, identificando-os quanto à localização. Mantenha os calços limpos e na horizontal até serem reinstalados.

Precauções para soldagem

Os sistemas computadorizados do caminhão e o sistema elétrico do guindaste, que são sensíveis, podem ser danificados por soldagem feita no caminhão ou guindaste. As seguintes precauções devem ser tomadas:

- Desconecte os cabos da bateria do caminhão.
- Conecte o fio terra de soldagem o mais próximo possível da área a ser soldada.

SUBSTITUIÇÃO DE PEÇAS

Peças que forem consideradas danificadas ou fora da tolerância durante a manutenção devem ser trocadas. Consulte o Catálogo de peças da Manitowoc para obter as peças de reposição apropriadas.

SERVIÇO

Recomendações sobre o óleo hidráulico

Para ver as especificações do óleo hidráulico, consulte a Seção 8 — Lubrificação.

Drenagem e lavagem

Se um componente foi trocado devido a uma falha que possa permitir a entrada de partículas metálicas ou abrasivas no sistema, todos os sistemas devem ser minuciosamente verificados, drenados e lavados.

1. Remova o bujão de dreno do reservatório. Aguarde cerca de três minutos depois que o óleo hidráulico parar de fluir do orifício do dreno para que as paredes laterais sejam drenadas.
2. Limpe e instale o bujão do reservatório e abasteça o reservatório com uma mistura de 50% de óleo combustível e 50% de óleo hidráulico limpo.
3. Opere seguidamente todas as funções do guindaste várias vezes. Em seguida, retorne o guindaste para a posição armazenada e desligue o motor.
4. Remova o bujão de dreno do reservatório e drene o reservatório. Limpe e instale o bujão de dreno e abasteça o reservatório com óleo hidráulico limpo.

AVISO

As linhas de suprimento de óleo hidráulico devem estar conectadas aos cilindros durante a limpeza do sistema.

NOTA: Conecte uma mangueira de dreno no lugar de uma linha de retorno desconectada, de forma que o óleo hidráulico possa escoar em um recipiente para descarte adequado.

5. Desconecte a linha de retorno do cilindro de elevação e eleve a lança até sua máxima elevação.
6. Conecte a linha de retorno do cilindro e abaixe a lança para sua posição recolhida. Complete o nível de óleo hidráulico do reservatório conforme necessário.
7. Desconecte a linha de retorno do cilindro de extensão de um estabilizador e estenda totalmente o estabilizador.
8. Conecte a linha de retorno do estabilizador e retraia-o. Complete o nível de óleo hidráulico do reservatório conforme necessário.
9. Repita as Etapas 7 e 8 para os demais estabilizadores.

AVISO

Ao drenar os cilindros dos estabilizadores, sempre opere em conjunto ambos os cilindros frontais ou traseiros, a fim de evitar inclinar o guindaste.

10. Desconecte as linhas de retorno de um par de cilindros do macaco do estabilizador e ative os cilindros até sua posição de extensão máxima.
11. Conecte as linhas de retorno e retraia os cilindros do macaco do estabilizador até a posição de recolhimento. Complete o nível de óleo hidráulico do reservatório conforme necessário.
12. Repita as Etapas 10 e 11 para os cilindros dos outros dois estabilizadores.
13. Desconecte a linha de retorno do cilindro telescópico e estenda totalmente a lança.
14. Conecte a linha de retorno e retraia a lança. Complete o nível de óleo hidráulico do reservatório conforme necessário.
15. Desconecte a linha de retorno do motor do guincho e eleve totalmente.
16. Eleve a lança conforme necessário. Conecte a linha de retorno ao motor do guincho e abaixe totalmente e volte a elevar. Complete o nível de óleo hidráulico do reservatório conforme necessário.
17. Desconecte uma das linhas do motor de giro e acione o motor na direção em que ele operar.
18. Conecte a linha ao motor de giro e acione-o na direção oposta, até que a lança esteja centralizada e avançada. Complete o nível de óleo hidráulico do reservatório conforme necessário.

AVISO

Os óleos hidráulicos devem ser das mesmas especificações ou pode ocorrer descoloração (aspecto leitoso).

Ao trocar óleos hidráulicos, verifique novamente o nível de óleo hidráulico no reservatório após uma breve operação do sistema e complete o nível, conforme necessário. Verifique se o guindaste está nivelado e no modo de operação de deslocamento quando o sistema hidráulico estiver sendo abastecido. O sistema deve ser abastecido com todos os cilindros retraídos. Abasteça o reservatório até a marca de cheio no indicador visual de nível, opere todos os circuitos e verifique novamente o indicador visual de nível. Se necessário, adicione óleo hidráulico.

Remoção de ar do sistema hidráulico

O ar que entra no óleo hidráulico normalmente é removido por defletores no reservatório hidráulico. Se um componente foi substituído e o nível do reservatório de óleo estiver muito baixo ou se houver um vazamento na linha de sucção para a bomba, ar pode entrar no sistema. O ar pode provocar operação ruidosa dos motores hidráulicos do guincho e de giro. Primeiro verifique o nível do reservatório hidráulico se ocorrer operação ruidosa. Inspeccione se há vazamentos nas linhas de sucção que vão até as bombas.

Vazamentos muito pequenos podem ser difíceis de localizar. Se um vazamento não puder ser detectado prontamente, use o seguinte procedimento para localizá-lo:

- Vede todas as aberturas normais no sistema hidráulico e no reservatório. Usando um meio positivo para controlar a pressão (como um regulador), pressurize o sistema hidráulico com 0,138 a 0,276 bar (2 a 4 psi) e inspecione todas as juntas e conexões para ver se há evidência de vazamentos. Uma solução de sabão aplicada nas conexões e juntas também pode ajudar a detectar pequenos vazamentos enquanto o sistema está pressurizado. Remova a pressão, repare os vazamentos encontrados e reabra todas as aberturas (por exemplo, um respiro) que foram fechadas para a inspeção. Reabasteça o reservatório após a conclusão dos reparos ou da manutenção. Opere todos os circuitos hidráulicos várias vezes em ambas as direções.
- Essa ação deve fazer todo o ar aprisionado retornar ao reservatório, de onde ele pode ser removido pelos defletores internos.

PERIGO

Estender a lança em ângulos baixos aumenta muito o risco de tombamento. Posicione o guindaste sobre uma superfície firme e posicione a lança sobre a frente nos estabilizadores.

- Para remover o ar aprisionado nos cilindros telescópicos, abaixe a lança até abaixo da linha horizontal e faça movimentos telescópicos da lança completos várias vezes.

- Se o ar ainda estiver aprisionado, abaixe a lança até abaixo da horizontal, estenda os cilindros telescópicos o máximo possível e deixe a lança nessa posição de um dia para o outro. Isso deve permitir que o ar aprisionado encontre um caminho até a válvula de retenção, de forma que ao movimentar telescopicamente a lança PARA DENTRO na manhã seguinte, o ar será forçado de volta para o reservatório. Garanta que a lança faça um movimento telescópico PARA DENTRO (e não PARA FORA) pela manhã. O movimento telescópico PARA FORA pode forçar o ar de volta para o cilindro.

PERIGO

Fluido hidráulico pressurizado pode provocar acidentes pessoais graves. Seja cuidadoso ao retirar bujões ou restrições dos sistemas hidráulicos pressurizados suspeitos de conter ar retido.

- O ar aprisionado pode ser removido dos cilindros que possuem hastes úmidas executando ciclos de operação. Em determinados cilindros, um orifício com bujão está disponível na extremidade da haste para sangrar o ar aprisionado.

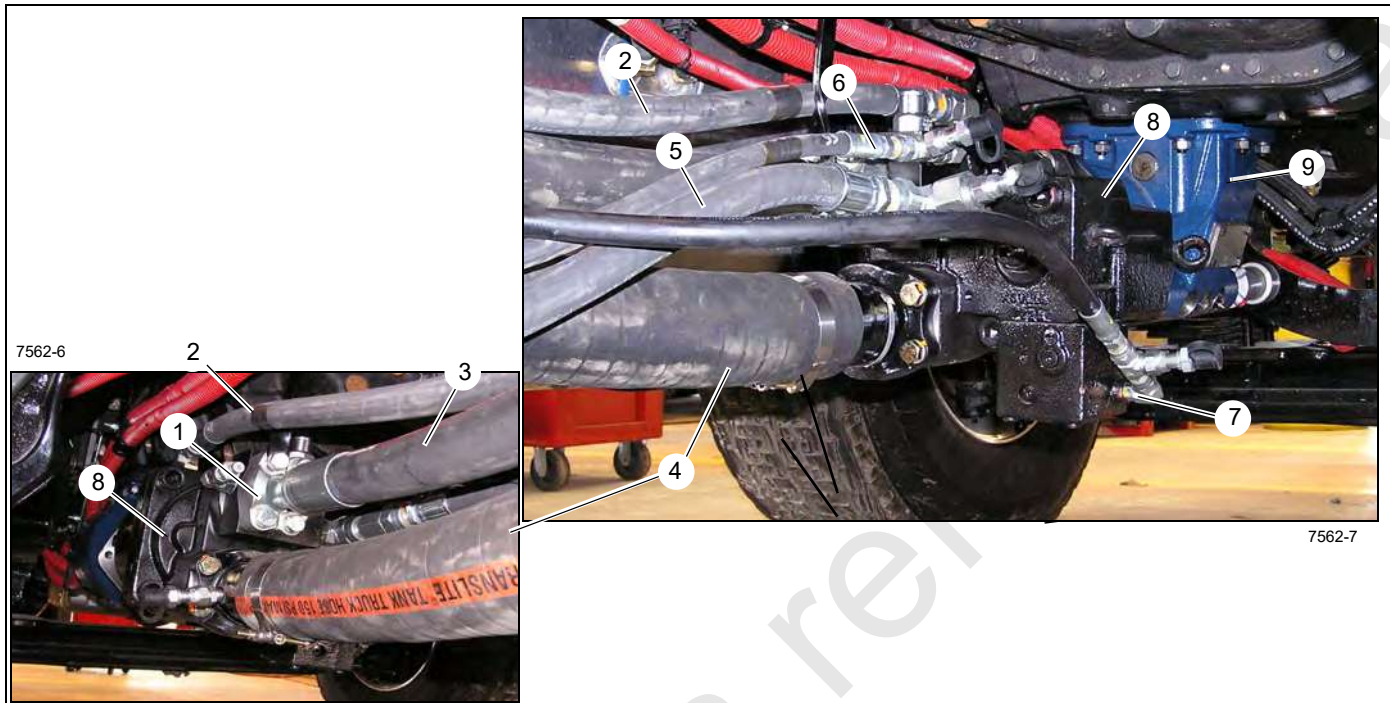
PERIGO

Não tente soltar conexões em linhas pressurizadas ou enquanto as bombas hidráulicas estiverem em operação.

- Se os procedimentos acima não eliminarem do ar aprisionado, entre em contato com um Distribuidor autorizado National Crane.

DESCRIÇÃO DO SISTEMA

Bomba hidráulica



Item	Descrição	Para
1	Coletor da bomba	
2	Mangueira, DI 3/4 pol.	Entrada 1 da rótula, dreno da caixa
3	Mangueira, DI 1-1/4 pol.	Entrada 4 da rótula, válvula DC
4	Mangueira, DI 3 pol.	Rótula, tanque hidráulico
5	Conjunto da mangueira, DI 3/4 pol.	Estabilizador dianteiro, Porta P

Item	Descrição	Para
6	Mangueira, DI 3/8 pol.	Estabilizador dianteiro, Porta T
7	Mangueira, DI 3/8 pol.	Estabilizador dianteiro, Porta LS
8	Bomba de pistão	Montada na PTO do caminhão
9	PTO (Tomada de força)	No motor do caminhão

FIGURA 2-1

A pressão do sistema hidráulico é fornecida por uma bomba hidráulica de pistão axial montada na PTO (Tomada de força) do caminhão (Figura 2-1).

A bomba hidráulica de pistão axial (1, Figura 2-16) converte o torque de entrada em energia hidráulica. A força rotacional é transmitida através de um eixo de entrada para um bloco de cilindros. O bloco do cilindro giratório possui nove pistões de movimento alternado. Cada pistão tem um patim de latão conectado em uma extremidade por uma junta esférica. O movimento alternado dos pistões ocorre quando os patins deslizam contra uma placa oscilante inclinada durante a rotação. Metade do bloco de cilindros é conectada à entrada da bomba e a outra metade à saída da bomba. À medida que cada pistão se movimenta um ciclo completo, entrando

e saindo de seu furo, o líquido é retirado da entrada e deslocado para a saída para fornecer potência ao circuito do sistema. É permitido que uma pequena quantidade de fluido “vaze” do bloco de cilindros/placa de válvula e interfaces do patim/placa oscilante para lubrificação e arrefecimento. A caixa possui orifícios de dreno para que retornar esse fluido ao reservatório.

O volume de fluido deslocado para centro do circuito do sistema é controlado pelo ângulo da placa oscilante. A placa oscilante é forçada em uma posição inclinada (no curso) pelo pistão e mola de calibragem. O pistão serve se opõe à ação do pistão e mola de calibragem forçando a placa oscilante a sair do curso quando a pressão hidráulica no circuito de controle excede a força da mola.

DCV (Válvula de controle direcional)

A DCV controla o guincho, o giro, cilindro de elevação, cilindro do telescópio e os opcionais, quando instalados. A válvula está localizada na parte externa do lado de fora da cabine da plataforma rotativa.

Inspeção

Inspeccione a DCV para detectar danos visíveis, carretéis emperrados e evidências de vazamento. Se houver suspeita de vazamento interno excessivo durante a operação com um carretel em sua posição central, é possível que a área entre o carretel e o furo da seção de trabalho do corpo da válvula esteja desgastado além dos limites toleráveis de manutenção. Se essa condição existir, o carretel e o corpo devem ser substituídos como um conjunto.

Vazamento nas válvulas

Óleo hidráulico gotejando indica algum tipo de vazamento externo. A máquina deve ser retirada de serviço para reparo imediato. Vazamentos externos às vezes ocorrem nas conexões e vedações. As vedações do carretel são suscetíveis, pois estão sujeitas a desgaste. As vedações podem ser danificadas por temperaturas muito altas ou acúmulo de sujeira ou tinta no carretel. Vedações danificadas devem ser substituídas.

Um componente funcionando com eficiência reduzida pode indicar que a seção de válvula para aquele componente na DCV está vazando internamente. Se uma verificação preliminar revelar que um volume adequado está sendo fornecido ao banco de válvulas afetado, as válvulas de alívio estão ajustadas apropriadamente e que o componente não apresenta falha. Verifique se há peças estriadas ou desgastadas na válvula. Estrias geralmente são um sinal de contaminação (contaminação externa por poeira ou interna por detritos de componentes deteriorados ou óleo hidráulico oxidado). Componentes de válvulas estriados ou muito desgastados devem ser substituídos.

As válvulas de segurança na DCV são projetadas para permitir vazão de óleo hidráulico em apenas um sentido. Se uma partícula de poeira ou ferrugem penetrou na válvula de segurança, alojando-se entre o cabeçote móvel e a sede, ela manterá a válvula aberta e possibilitará um fluxo de retorno de óleo hidráulico. Limpe a válvula e verifique se o filtro do sistema hidráulico ainda está em condições de operação.

Carretéis emperrados

Algumas das causas mais comuns para movimentos rígidos ou emperramento do carretel são superaquecimento do sistema, pressão excessiva, óleo hidráulico contaminado ou deteriorado ou montagens empenadas. Quando óleo hidráulico queimado ou deteriorado ou contaminação for a causa, lave o sistema e o reabasteça com óleo hidráulico limpo. Se os furos do carretel estiverem muito estriados ou raspados, a válvula deve ser removida para manutenção.

O empenamento ocorre quando as placas de montagem não estão niveladas ou ficam distorcidas devido a danos na máquina. A válvula pode ser nivelada com um calço para corrigir esse problema.

Verifique se há ferrugem na válvula. Ferrugem ou acúmulo de sujeira nas válvulas pode impedir a livre movimentação do carretel e retirá-lo da posição central real. Pressão excessiva no sistema pode criar vazamentos internos e externos nas válvulas, que normalmente estariam em boas condições. Apenas técnicos qualificados usando equipamentos apropriados devem fazer ajustes de pressão quando eles forem necessários.

Inspeção visual de mangueiras e conexões

AVISO

Verifique se a mangueira hidráulica está despressurizada antes de soltar as conexões.

1. Inspeccione visualmente as mangueiras e conexões uma vez por mês ou a cada 250 horas para averiguar o seguinte:
 - a. Vazamentos na mangueira ou em suas conexões.
 - b. Revestimento danificado, cortado ou desgastado.
 - c. Reforço exposto.
 - d. Mangueiras dobradas, comprimidas, achatadas ou torcidas.
 - e. Mangueiras duras, rígidas, rachadas por calor ou queimadas.
 - f. Revestimento com bolhas, amolecido, desgastado ou solto.
 - g. Conexões rachadas, danificadas ou muito corroídas.
 - h. Folga na conexão da mangueira.
 - i. Outros sinais de deterioração significativa.

Se for detectada alguma das condições acima, avalie os conjuntos de mangueiras para determinar a necessidade de reparos ou substituição. Para substituir conjuntos de mangueiras, consulte o Manual de peças da National Product Support.

2. No mesmo intervalo de manutenção, inspeccione visualmente todos os outros componentes hidráulicos e válvulas para averiguar o seguinte:
 - a. Orifícios com vazamentos.
 - b. Seções de válvulas ou coletores com vazamentos e válvulas instaladas nos cilindros ou motores.
 - c. Braçadeiras de mangueiras, proteções ou blindagens danificadas ou ausentes.
 - d. Excesso de sujeira e detritos ao redor dos conjuntos das mangueiras.

Se for detectada alguma dessas condições, tome as providências apropriadas.

- Recomenda-se a substituição de todos os conjuntos de mangueiras hidráulicas que operam em uma zona climática "C" (Tabela 2-1) após 8.000 horas de vida útil.
- Conjuntos de mangueiras hidráulicas que operam nas zonas climáticas "A" ou "B" (Tabela 2-1) com temperatura ambiente alta podem ter sua vida útil reduzida em 40 a 50%. Portanto, recomenda-se a substituição des-

sas mangueiras após 4.000 a 5.000 horas de tempo de serviço.

- Pode ocorrer degradação das propriedades mecânicas, como a elasticidade, de conjuntos de mangueiras hidráulicas que operam nas zonas climáticas "D" e "E" (Tabela 2-1) com climas muito frios. Portanto, recomenda-se a inspeção dessas mangueiras com mais frequência e que as providências apropriadas sejam tomadas.

Tabela 2-1 Zonas climáticas operacionais

Zona	Classificação
A	Umidade tropical: Temperaturas médias mensais acima de 18°C. Latitude: 15° a 25° Norte e Sul
B	Seca ou árida: pouca precipitação durante a maior parte do ano. Latitude: 20° a 35° Norte e Sul
C	Úmida de latitude média: temperatura com invernos amenos. Latitude: 30° a 50° Norte e Sul
D	Úmida de latitude média: invernos frios. Latitude: 50° a 70° Norte e Sul
E	Polar: invernos e verões extremamente frios. Latitude: 60° a 75° Norte e Sul

Circuito de pressão de suprimento e retorno

O circuito de pressão de suprimento e retorno consiste em diversos circuitos que direcionam o óleo hidráulico da bomba hidráulica para as válvulas de controle direcional dos circuitos operacionais individuais. O circuito de pressão de suprimento e retorno é composto de reservatório e filtro integral, a bomba hidráulica e um resfriador de óleo hidráulico. Consulte *Bomba hidráulica*, página 2-25 para obter uma descrição e instruções de manutenção para a bomba hidráulica. O circuito de pressão de fornecimento e retorno direciona o óleo hidráulico da bomba hidráulica à válvula de controle direcional para os circuitos operacionais individuais. O circuito de fornecimento e retorno consiste no reservatório e filtro giratório, bomba hidráulica e resfriador de óleo hidráulico.

Coletores dos estabilizadores

As funções dos estabilizadores são controladas por dois coletores localizados próximos das caixas dos estabilizadores frontal e traseiro. O coletor dianteiro contém a válvula de extensão/retração dos estabilizadores dianteiro e traseiro, as válvulas dos componentes do estabilizador dianteiro e a válvula do SFO opcional. O coletor do estabilizador traseiro contém as válvulas dos componentes dos estabilizadores traseiros. As válvulas são operadas por solenoides que são controlados por teclados em cada lado do guindaste e na cabine ou por controle opcional sem fio do estabilizador.

Reservatório e filtro hidráulico

O reservatório (Figura 2-2) está fixado na parte frontal da caixa de torção. O reservatório, todo feito em aço, possui um

filtro de respiro e um filtro de linha de retorno. Defletores internos ajudam a resfriar o óleo hidráulico e a evitar a formação de espuma.

O óleo hidráulico flui através da linha de sucção do reservatório até a bomba. As linhas de retorno ou linhas de dreno da caixa do resfriador de óleo, bomba e guincho (Figura 2-2) vão diretamente para o reservatório em vez de passarem pelo filtro.

Um bujão de dreno magnético na parte inferior do reservatório coleta partículas metálicas do óleo hidráulico se ele se tornar contaminado.

Um filtro (19, Figura 2-3) está localizado na parte interna superior do reservatório hidráulico para ajudar a proteger a bomba contra contaminação.

Uma tampa de respiro/abastecimento (4, Figura 2-2) na parte superior do reservatório serve para abastecê-lo. A tampa de abastecimento inclui um filtro para capturar contaminantes e juntas de vedação para evitar vazamentos. A tampa de respiro (ventilação) que faz parte da tampa do filtro permite que o ar entre ou saia do reservatório. O respiro deve ser mantido limpo para evitar danos ao reservatório.

Há um indicador visual de nível na lateral do reservatório para mostrar o nível do óleo hidráulico.

Uma grande tampa de acesso (5, Figura 2-2) na parte superior do reservatório fornece acesso para sua limpeza. A tampa é fixada na parte superior do reservatório com um parafuso único e tem uma junta de vedação para evitar vazamentos. O furo de acesso também pode ser usado para abastecer o reservatório após ele ser completamente drenado no bujão de dreno magnético na parte inferior do reservatório (11, Figura 2-2).

NOTA: Ao remover a tampa de acesso, não solte completamente a porca do parafuso. Solte-a somente o suficiente para remover o conjunto da tampa do tanque. Soltar completamente a porca permitirá que o conjunto da tampa e cruzeta caia dentro do tanque.

Distribuição das bombas

O orifício da entrada da bomba recebe fluido diretamente do reservatório hidráulico. A saída da bomba direciona o fluxo para o sensor de carga da DCV (Válvula de controle direcional) e para os coletores dos estabilizadores. A DCV direciona o fluido para os componentes hidráulicos do sistema. A velocidade dos componentes hidráulicos do sistema depende do volume de fluido fornecido pela bomba.

Substituição do filtro hidráulico

A manutenção do filtro deve ser feita com elementos de reposição da National Crane em intervalos recomendados para assegurar que a garantia permaneça em vigor.

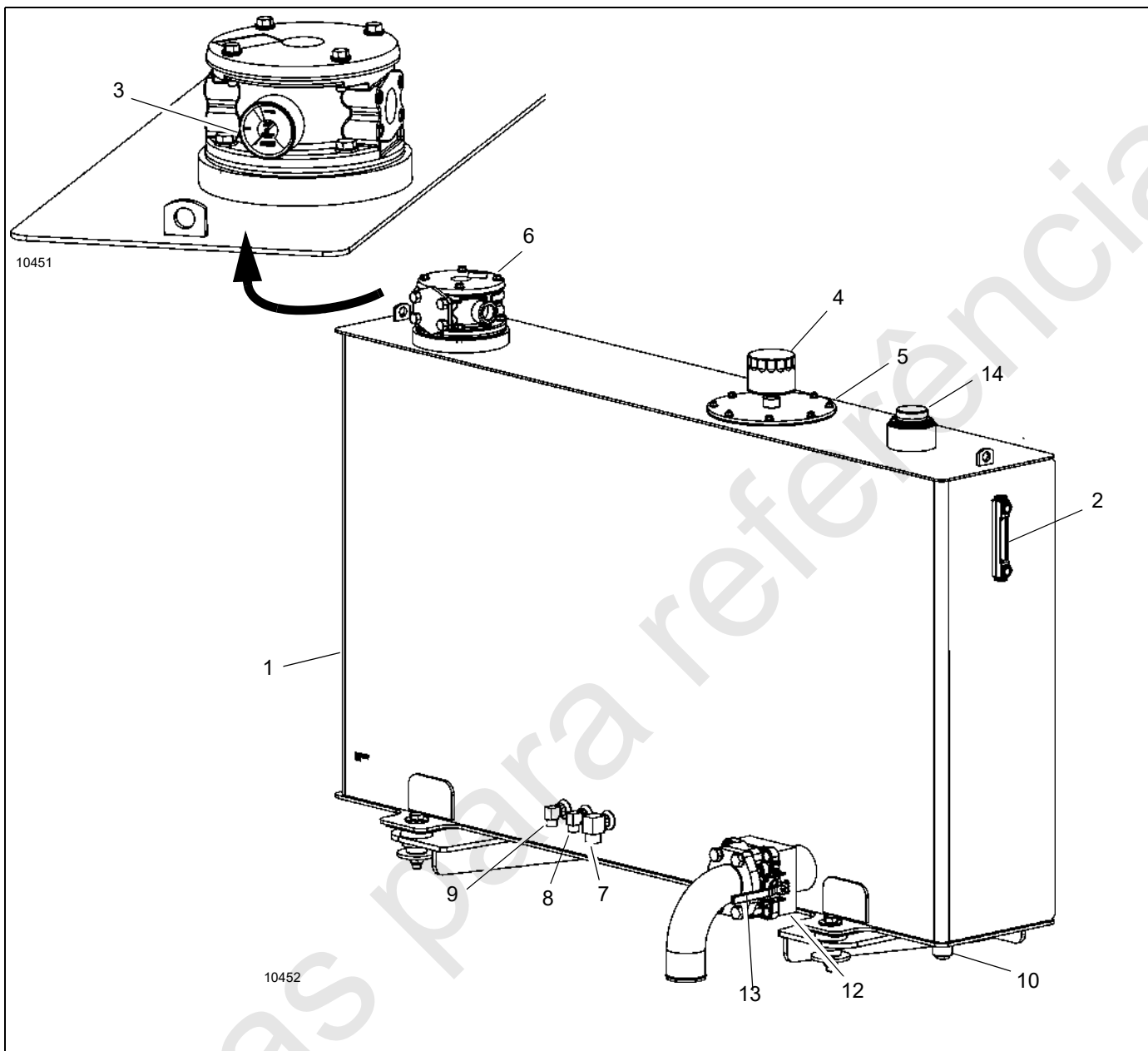
Remoção do elemento



PERIGO

Verifique se o sistema hidráulico está desligado e se a pressão foi aliviada senão podem ocorrer acidentes pessoais.

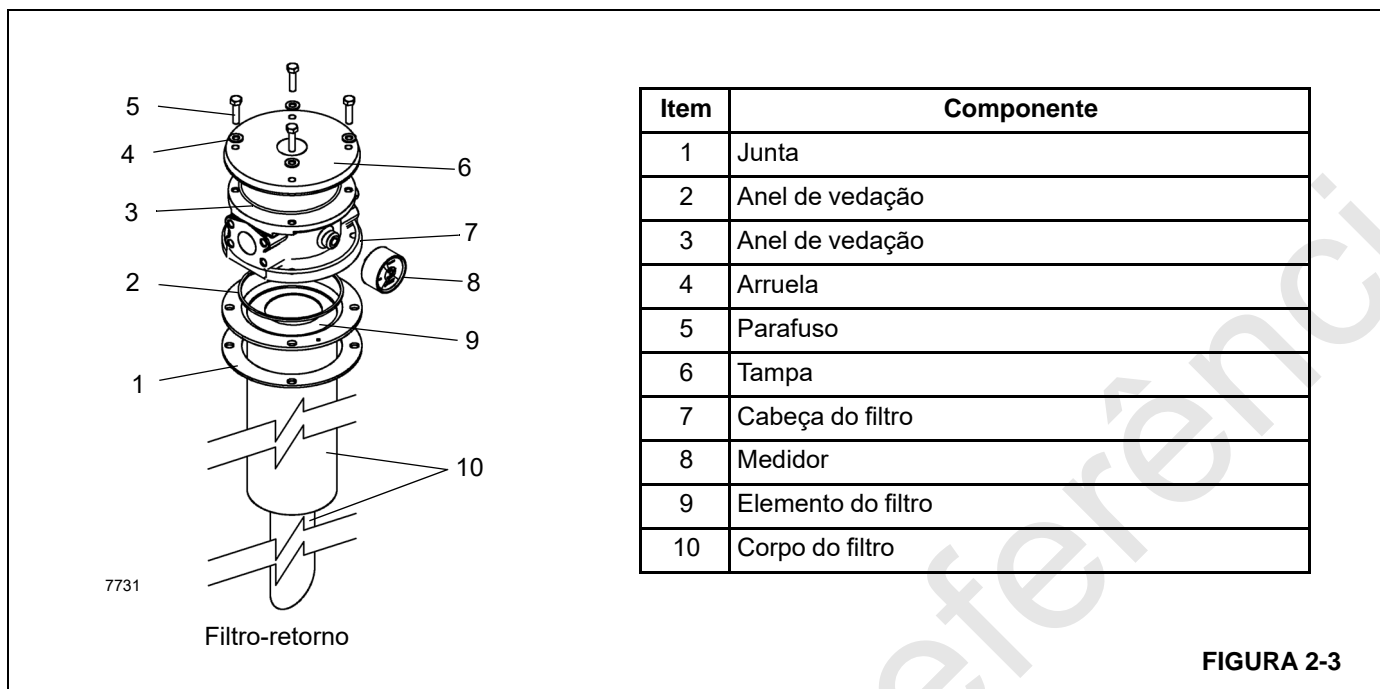
1. Desligue o motor.
2. Remova toda a sujeira do conjunto da cabeça do filtro.
3. Solte os parafusos que prendem a tampa do filtro na cabeça do filtro.
4. Gire para destravar e remover a tampa do filtro.
5. Remova o elemento do filtro do copo do filtro.
6. Verifique se o novo elemento do filtro está correto comparando seu número de peça com os números de peça do elemento de filtro usado.
7. Descarte o elemento de filtro usado.



Item	Descrição
1	Reservatório hidráulico
2	Indicador visual de nível de óleo hidráulico
3	Manômetro (vácuo)
4	Respiro-tampa de abastecimento
5	Tampa de acesso
6	Filtro-retorno
7	Dreno da bomba

Item	Descrição
8	Dreno da rótula
9	Dreno do estabilizador
10	Bujão do dreno magnético do tanque
11	Mangueira de sucção da bomba (para a rótula)
12	Válvula de corte (para a rótula)
13	Alavanca da válvula de corte
14	Tampa de abastecimento

FIGURA 2-2



Resfriador de óleo hidráulico

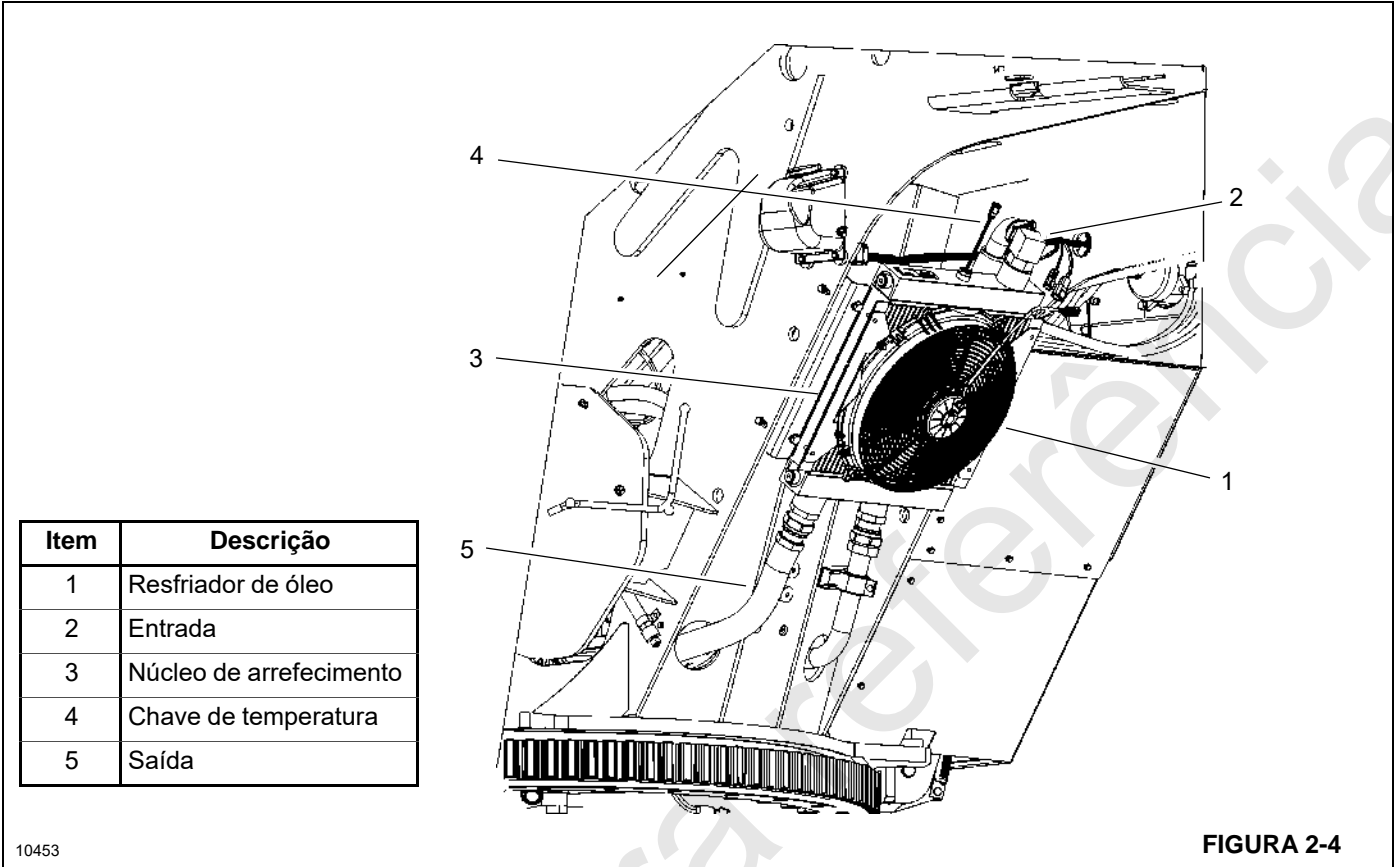
O resfriador de óleo hidráulico está montado na parte traseira da torre (Figura 2-4). O circuito de retorno do resfriador de óleo está em paralelo com o circuito de retorno do reservatório. Uma válvula de segurança de 29 psi no circuito de retorno do reservatório regula a vazão através do resfriador de óleo. A vazão através do resfriador de óleo é priorizada até que se atinja a pressão de 29 psi. O excesso de óleo é desviado diretamente para o reservatório a fim de manter tal pressão. Quando o óleo hidráulico está frio, a maior parte do óleo de retorno vai diretamente para o tanque. À medida que o óleo se aquece e fica mais fino, mais óleo passa pelo resfriador.

NOTA: Um sensor de temperatura localizado na rótula hidráulica monitora a temperatura do óleo hidráulico que sai da bomba. Um sensor de temperatura controla o resfriador de óleo. O sensor de temperatura do resfriador de óleo monitora a temperatura do óleo da válvula de controle direcional. (Os ciclos de liga/desliga do resfriador de óleo não estão sincronizados com a temperatura do óleo que aparece na tela de E/S do monitor do guindaste.) Um

alerta de temperatura é exibido no RCL quando a temperatura atinge 82°C (180°F).

O ventilador do resfriador de óleo hidráulico é controlado pelo relé do resfriador de óleo. Para acessar o relé, remova o painel de acesso de fusíveis e o relé atrás do assento da cabine. Uma chave de temperatura localizada no núcleo de arrefecimento energiza o relé do ventilador quando a temperatura do óleo hidráulico atinge 49°C (120°F). A chave está conectada ao chicote do resfriador de óleo hidráulico no orifício do sensor de temperatura.

NOTA: Se o sensor de temperatura no núcleo de resfriamento falhar na posição ON (Ligada), o ventilador continuará funcionando até que a ignição seja colocada na posição OFF (Desligada). Se a chave de temperatura falhar na posição OFF (Desligada), então o sistema do guindaste monitorará a temperatura e apresentará as informações de retorno ao operador no monitor como um código de alerta e erro. O sistema de controle ativará a saída redundante quando a temperatura do óleo atingir 82°C (180°F).



Serviço e manutenção do resfriador de óleo

O trocador de calor deve ser mantido limpo para permitir uma operação eficiente do sistema do resfriador. A lavagem frequente do núcleo do trocador de calor eliminará a película de óleo, sujeiras da estrada e outros acúmulos de objetos estranhos, que reduzem a eficiência de resfriamento, nas aletas do trocador de calor.

A inspeção frequente eliminará a possibilidade de falha da conexão de extremidade devido à contrapressão de uma partida a frio.

Se o sistema do resfriador não proporcionar o desempenho adequado, a causa provável será a vazão reduzida de ar ou de óleo no trocador de calor. Verifique se o ventilador de resfriamento está operando adequadamente. Qualquer obstrução na vazão de ar deve ser corrigida (resfriador muito

próximo de outros componentes do caminhão, materiais estranhos nas aletas do trocador de calor etc.). Todas as linhas hidráulicas devem ser periodicamente verificadas quanto a obstruções, dobras em mangueiras ou outras restrições de vazão.

VÁLVULAS HIDRÁULICAS

Esta subseção fornece informações descritivas de todas as válvulas hidráulicas de controle usadas neste guindaste. Para obter uma lista de todas as válvulas, os circuitos em que elas são usadas e sua localização física, consulte a Tabela 2-2. A descrição feita aqui se refere às características de cada válvula. Para obter informações sobre como cada válvula funciona nos circuitos individuais, consulte a descrição e procedimentos de operação do respectivo circuito

Tabela 2-2 Válvula de controle direcional

Nome da válvula	Circuito em que é usada	Localização física
DCV (Válvula de controle direcional)	Elevação da lança, telescópio, guincho(s), giro e A/C	Montado na parte externa do lado de fora da cabine da torre
Válvulas de controle elétricas	Elevação da lança, telescópio, guincho(s), giro e A/C	Montado na DCV na parte externa do lado de fora da cabine da torre
Válvulas de retenção	Elevação da lança e telescópio	Bloco de entradas no cilindro, estabilizador
Válvula de compensação do motor do guincho	Guincho	No motor do guincho

Tabela 2-2 Válvula de controle direcional (Continuação)

Nome da válvula	Circuito em que é usada	Localização física
Seletor do estabilizador frontal e coletor de controle	Estabilizador	Dentro da estrutura da caixa T (dianteira)
Coletor de controle do estabilizador traseiro	Estabilizador	Parte inferior da caixa de torção (traseira)
Válvula de segurança operada por piloto	Estabilizadores	Bloco de entradas de cada cilindro de macaco (4) e cilindro do estabilizador dianteiro único
Válvulas de fluxo de velocidade de giro	Giro	No motor de giro
Solenóide de controle do guincho de alta velocidade	Guincho	No motor do guincho
Válvula de alívio do estabilizador único frontal (opcional)	Estabilizador	Seletor do estabilizador frontal e coletor de controle (integrados ou individuais)
Válvula de inclinação da cabine	Inclinação da cabine	Montada dentro da superestrutura sob o pivô da lança
Contorno com segurança de gatilho do resfriador de óleo	Circuito de retorno do resfriador de óleo	Dentro da torre do lado do passageiro

Válvula de controle direcional

A válvula de controle direcional (DCV) (1, Figura 2-5) está localizada no lado do passageiro da superestrutura.

Os controles da cabine e os controles remotos por rádio controlam as funções do guindaste através de válvulas proporcionais controladas por solenóide que são parte integrante da DCV e controlam a pressão piloto para as válvulas principais de função na DCV.

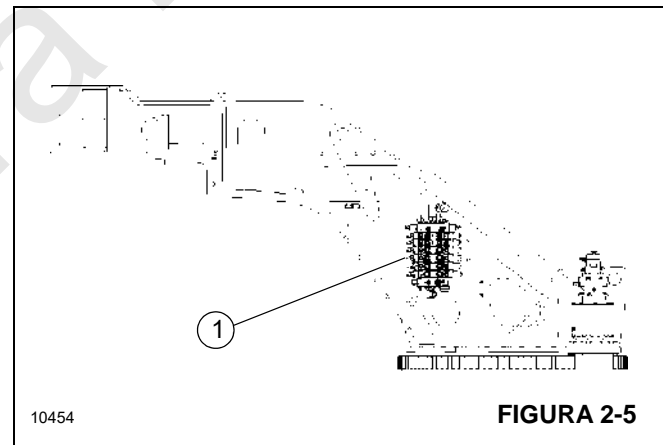
Quando a chave de alimentação de função do guindaste é ligada, o solenóide de ativação da pressão piloto na DCV (Figura 2-6) é energizada.

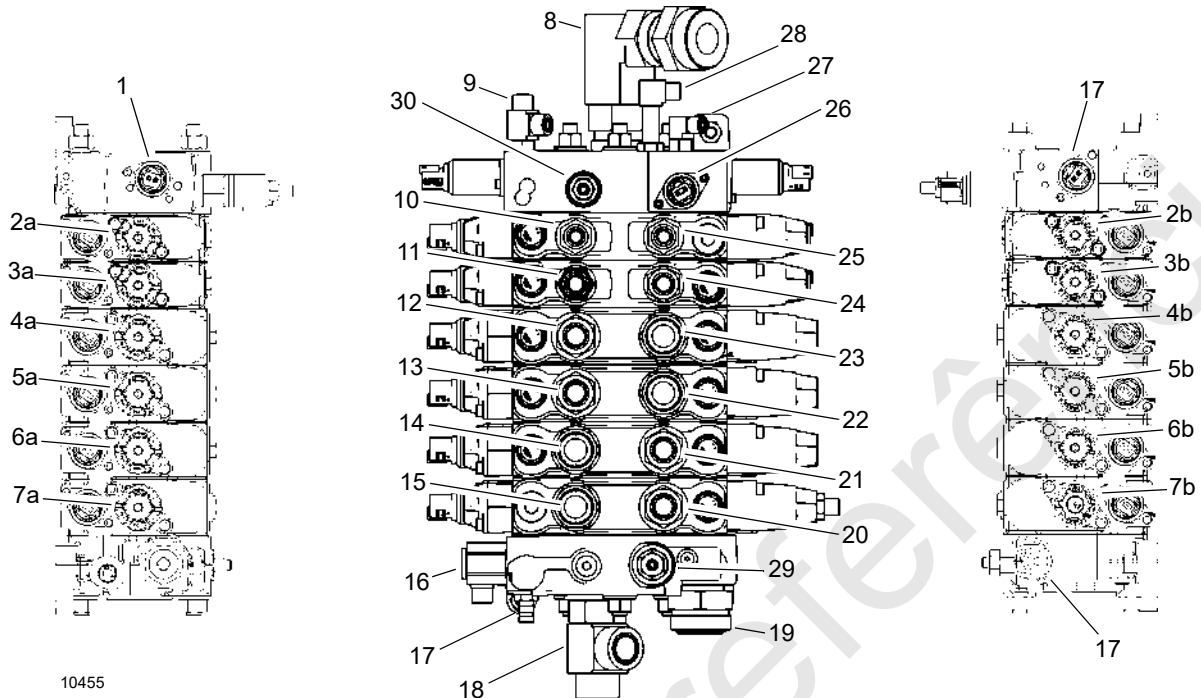
As válvulas solenoides proporcionais do A/C fornecem pressão piloto para as seções de válvulas. Com as válvulas solenoides em cada seção de válvula acionadas, a pressão piloto pode subir para permitir a operação do guindaste.

Se uma condição de sobrecarga é detectada, o RCL desativa o controle de abaixamento da lança, extensão do teles-

cópio e elevação do guincho (principal e auxiliar) na cabine e nos controles remotos por rádio.

As entradas e válvulas usadas na válvula de controle direcional estão identificadas na Figura 2-6.





10455

Item	Descrição
1	Solenóide — CE
2a	Solenóide — AC
2b	N/D
3a	Solenóide — Giro no sentido horário
3b	Solenóide — Giro no sentido anti-horário
4a	Solenóide — Elevação do guincho auxiliar
4b	Solenóide — Abaixamento do guincho auxiliar
5a	Solenóide — Elevação do guincho principal
5b	Solenóide — Abaixamento do guincho principal
6a	Solenóide — Extensão da lança telescópica
6b	Solenóide — Retração da lança telescópica
7a	Solenóide — Elevação da lança
7b	Solenóide — Abaixamento da lança
8	Entrada do tanque 2
9	Entrada S
10	Porta de trabalho — Entrada A do AC
11	Porta de trabalho — Giro no sentido horário
12	Porta de trabalho — Elevação do guincho auxiliar

Item	Descrição
13	Porta de trabalho — Elevação do guincho principal
14	Porta de trabalho — Extensão da lança telescópica
15	Porta de trabalho — Elevação da lança
16	Solenóide — SE
17	Entrada LS do medidor
18	Entrada de pressão
19	Entrada do tanque
20	Porta de trabalho — Abaixamento da lança
21	Porta de trabalho — Retração da lança telescópica
22	Porta de trabalho — Abaixamento do guincho principal
23	Porta de trabalho — Abaixamento do guincho auxiliar
24	Porta de trabalho — Giro no sentido anti-horário
25	Porta de trabalho — Entrada B do AC
26	Solenóide — DE
27	Entrada DB
28	Entrada SR
29	Válvula de alívio do sensor de carga (LSRV)
30	Válvula de redução de pressão piloto

FIGURA 2-6

Remoção

1. Etiquete e desconecte as linhas hidráulicas e elétricas da válvula.
2. Coloque bujões nas linhas e tampe os orifícios.
3. Solte e retire os parafusos de montagem da válvula e remova a válvula de controle.

Instalação

1. Parafuse a válvula de controle direcional no compartimento.
2. Reinstale as linhas hidráulicas e elétricas de acordo com as etiquetas colocadas na remoção.

Verificação funcional

1. Ligue o motor e opere-o em velocidade normal.
2. Opere as alavancas de controle da válvula de controle. Verifique se os cilindros e motores operam suavemente.
3. Verifique se não há vazamentos na válvula de controle e nas linhas. Faça os reparos necessários.

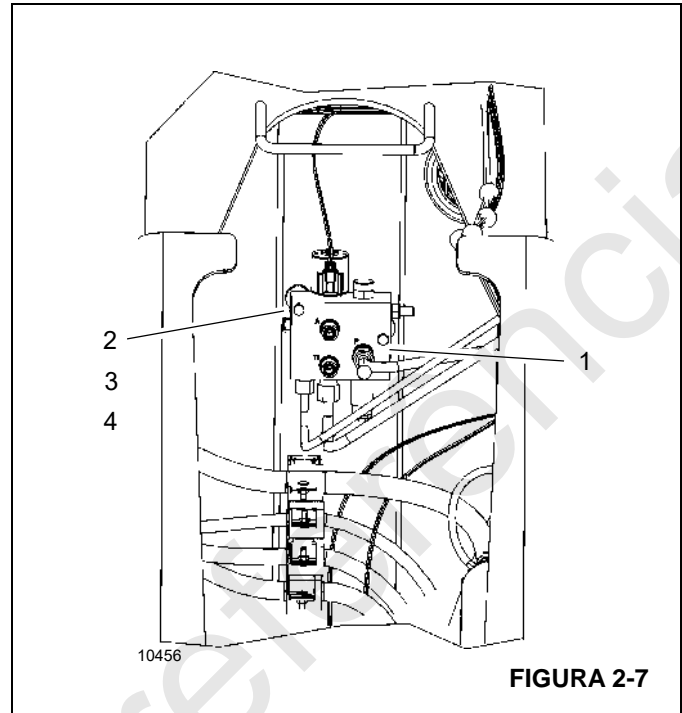
Válvula de inclinação da cabine

Figura 2-7 e Figura 2-8 mostram a válvula de inclinação da cabine. Localizada na superestrutura abaixo do pivô da lança, essa válvula regula a operação dos cilindros de inclinação da cabine.

A válvula de inclinação da cabine conta com as entradas exibidas na Figura 2-8.

Remoção

Utilize o seguinte procedimento para remover a válvula de inclinação da cabine (1, Figura 2-7).

**FIGURA 2-7**

1. Etiquete e desconecte as mangueiras hidráulicas e conectores elétricos da válvula.
2. Coloque os bujões nas linhas e tampe os orifícios.
3. Remova os parafusos (2), arruelas (3), arruelas de pressão (4) e a válvula (1).

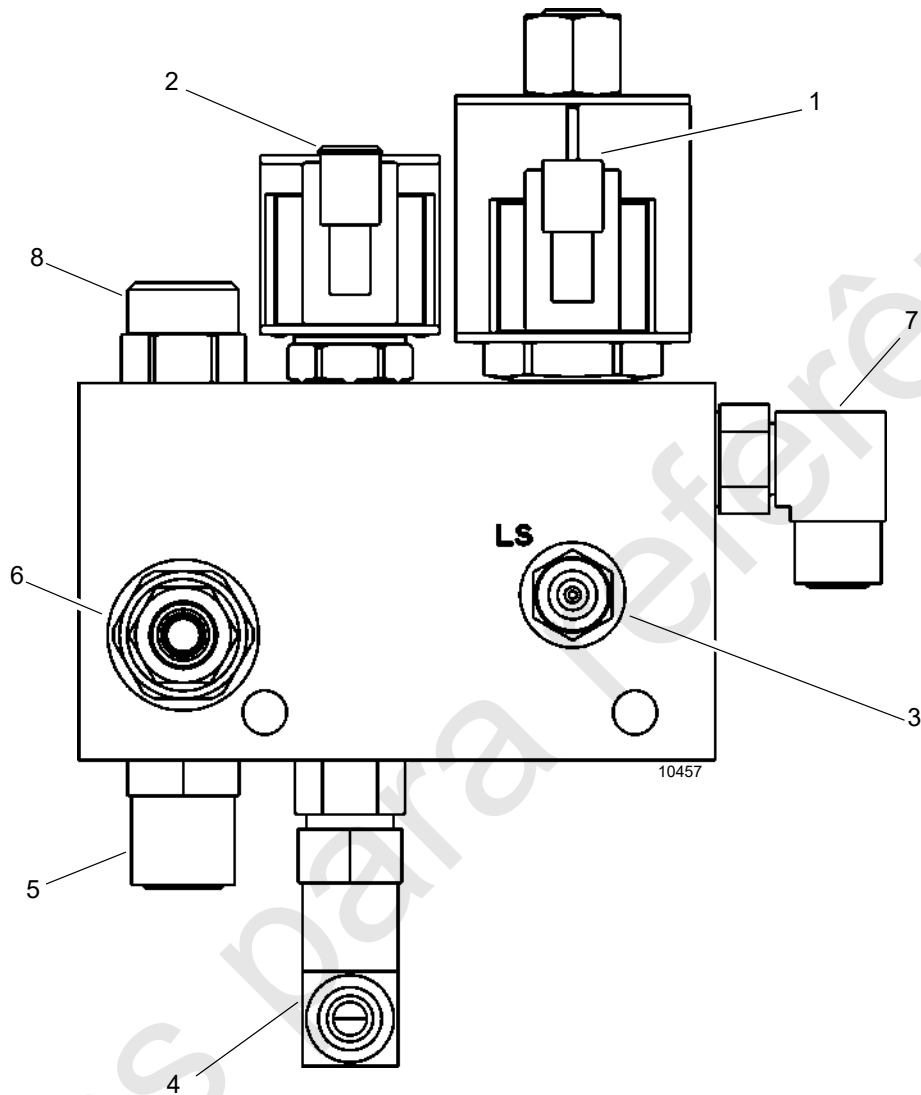
Instalação

Utilize o seguinte procedimento para instalar a válvula de inclinação da cabine (1, Figura 2-7).

1. Instale a válvula (1) com arruelas de pressão (4), arruelas (3) e parafusos (2).
2. Reinstale as conexões hidráulicas e elétricas de acordo com as etiquetas colocadas na remoção.

Verificação funcional

1. Ligue o motor e opere-o em velocidade normal.
2. Opere a inclinação da cabine. Verifique se os cilindros e motores operam suavemente.
3. Verifique se não há vazamentos na válvula e nas linhas. Faça os reparos necessários.



Item	Descrição
1	Solenóide — Ativação da inclinação da cabine
2	Solenóide — Inclinação da cabine para cima/baixo
3	Entrada do sensor de carga (LS)

Item	Descrição
4	Entrada do tanque (T, Retorno)
5	Entrada de pressão (P) da DCV
6	Válvula de redução de pressão
7	Entrada C (para o cilindro da cabine)
8	Válvula de redução de fluxo

FIGURA 2-8

PROCEDIMENTO DE CONFIGURAÇÃO DO SISTEMA HIDRÁULICO

Tabela 2-3 Ajustes de pressão

Circuito hidráulico	Pressão bar (PSI)	Tolerância bar (PSI)	1: Etiqueta de orifício de medição (GPX) 2: Local 3: Número da figura
Guincho(s)	305,1 (4425) (Válvula de choque de 4351 psi)	-0/+13,8 (-0/+200)	Nenhum Válvula de controle principal, não ajustável Figura 2-9
Elevação da lança	317,2 (4600) (Sem válvula de choque)	-0/+5,2 (-0/+75) (Configuração de LSRV)	Válvula de controle direcional PG Válvula de alívio do sensor de carga Figura 2-9
Abaixamento da lança	89,0 (1290) (Válvula de choque de 2250 psi)	-0/+24,1 (-0/+350)	Nenhum Válvula de controle direcional, não ajustável Figura 2-9
Telescópio — retração	209,9 (2755) (Válvula de choque de 2250 psi)	-0/+24,1 (-0/+350)	Nenhum Válvula de controle direcional, não ajustável Figura 2-9
Telescópio — extensão	220,3 (3200) (E-TERP Limitado) (Válvula de choque de 3190 psi)	-0/+24,1 (-0/+350)	Nenhum Válvula de controle direcional, não ajustável Figura 2-9 NOTA: A pressão pode exceder o valor da E-TERP quando a lança estiver desinstalada. Este valor pode ser verificado somente quando a lança estiver instalada e a parte da E-TERP do software estiver ativa.
Giro no sentido horário	166,2 (2410) (Válvula de choque de 2321 psi)	-0/+6,9 (-0/+100)	Nenhum Válvula de controle direcional, não ajustável Figura 2-9 e Figura 2-10
Giro no sentido anti-horário	166,2 (2410) (Válvula de choque de 2321 psi)	-0/+6,9 (-0/+100)	Nenhum Válvula de controle direcional, não ajustável Figura 2-9 e Figura 2-10
Suprimento piloto	41 (595)	-2,1/+2,1 (-30/+30)	Válvula de controle direcional PS Válvula de alívio piloto Figura 2-9 NOTA: Certifique-se de que uma função com uma pressão superior ao ajuste da válvula esteja funcionando ao verificar tal pressão. Consulte a <i>I. Suprimento piloto/liberação do freio de giro/aplicação do freio de giro</i> , página 2-22.

Tabela 2-3 Ajustes de pressão (Continuação)

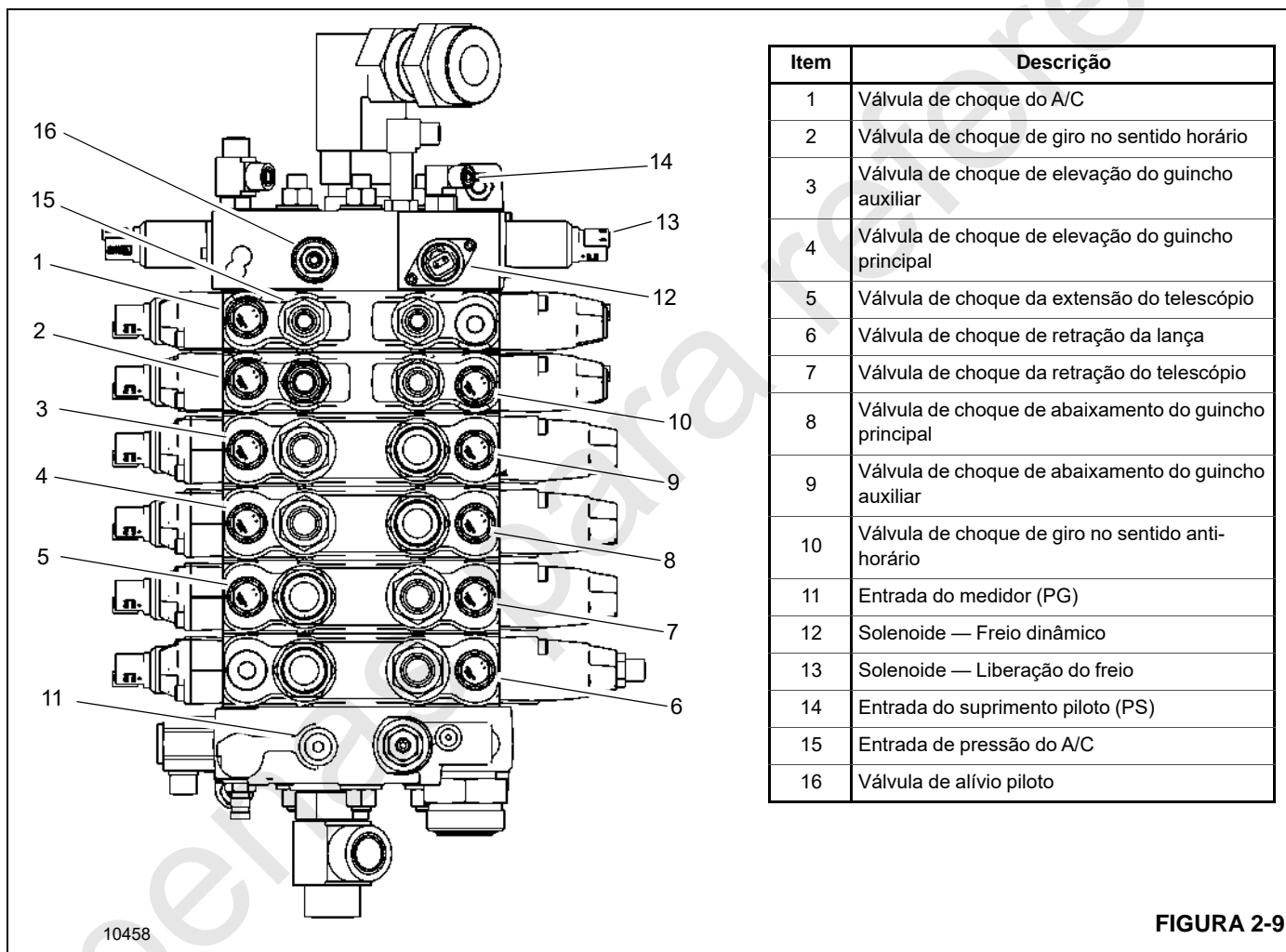
Circuito hidráulico	Pressão bar (PSI)	Tolerância bar (PSI)	1: Etiqueta de orifício de medição (GPX) 2: Local 3: Número da figura
Liberação do freio de giro	41 (595)	-2,1/+2,1 (-30/+30)	Válvula de controle direcional PS Válvula de alívio piloto Figura 2-9 NOTA: Certifique-se de que uma função com uma pressão superior ao ajuste da válvula esteja funcionando ao verificar tal pressão. Consulte a <i>I. Suprimento piloto/liberação do freio de giro/aplicação do freio de giro</i> , página 2-22.
Aplicação do freio de giro	41 (595)	-2,1/+2,1 (-30/+30)	Válvula de controle direcional PS Nenhum — controlado por solenoide (corrente, mA) Figura 2-9 NOTA: Certifique-se de que uma função com uma pressão superior ao ajuste da válvula esteja funcionando ao verificar tal pressão. Consulte a <i>I. Suprimento piloto/liberação do freio de giro/aplicação do freio de giro</i> , página 2-22.
Ar condicionado — S/S cabine	260 (3771)	-0/+10,3 (-0/+150)	Nenhum Válvula de controle direcional, não ajustável Figura 2-9
Estabilizador — extensão	206,8 (3000)	-0/+3 (-0/+50)	Coletor do estabilizador dianteiro GB Válvula de alívio do coletor da bomba Figura 2-9 e Figura 2-12
Estabilizador — retração	127,6 (1850)	-0/+3 (-0/+50)	Coletor do estabilizador dianteiro GA Válvula de alívio do coletor da bomba Figura 2-12
Alívio do SFO	44,8 (650)	-0/+3 (-0/+50)	Coletor do estabilizador dianteiro GB Topo da válvula do estabilizador dianteiro adjacente à entrada DA Figura 2-9 e Figura 2-14
Cilindro de inclinação da cabine	206,8 (3000)	-0/+3 (-0/+50)	Válvula de controle direto PG Válvula de inclinação da cabine Figura 2-13
Circuito da ferramenta	124,1 (1800)	-3/+3 (-50/+50)	Válvula do circuito da ferramenta GP Válvula do circuito da ferramenta Figura 2-15



A. Noções básicas

1. Antes de verificar qualquer pressão para funções de trabalho, devem ser ajustados/verificados os ajustes a seguir:
 - a. Pressão marginal da bomba (reserva)
 - b. Pressão máxima da bomba (Pmax)
 - c. Pressão da válvula de alívio do sensor de carga (LSRV)
 - d. Consulte o A. *Procedimento de partida da bomba*, página 2-26 sobre como ajustar e verificar estas configurações.

2. As seções de válvulas que têm válvulas de alívio instaladas (chamadas *válvulas de choque*) têm ajuste fixo e não podem ser alteradas, calçadas ou ajustadas de outra forma.
3. Se há suspeita de que a válvula de choque não está correta, ela pode ser inspecionada usando um soquete de 18 mm para remover a carcaça externa onde está instalado o conjunto da válvula de choque.
 - a. A localização das válvulas de choque para as seções lança, telescópio, guincho(s), giro e A/C é exibida em Figura 2-9.
4. O ajuste da válvula de choque em “bar” está estampado em cada conjunto e pode ser visto quando removido.



B. Elevação do guincho principal/auxiliar

A elevação do guincho tem uma única válvula de choque na seção de válvula que tem um ajuste fixo (Figura 2-9).

Esta válvula não pode ser trocada, calçada ou ajustada de outra forma. Consulte os comentários em *A. Noções básicas*, página 2-20 sobre a verificação destes ajustes no conjunto físico da válvula de choque.

Para verificar estes ajustes:

1. Instale um manômetro de pressão mínima de 5000 psi na entrada do medidor PG (Figura 2-9).
2. Instale um bujão e uma tampa para a mangueira de elevação do guincho principal/auxiliar.
3. Mova o joystick até o fim do curso e monitore a leitura de pressão no manômetro.
4. Use a Tabela 2-3 para verificar o ajuste nominal e a tolerância permitida.
5. Desinstale o medidor, acessórios de encaixes e reaperte todas as conexões.

C. Abaixamento do guincho principal/auxiliar

O abaixamento do guincho tem uma única válvula de choque na seção de válvula que tem um ajuste fixo (Figura 2-9).

Esta válvula não pode ser trocada, calçada ou ajustada de outra forma. Consulte o *A. Procedimento de partida da bomba*, página 2-26 sobre como ajustar e verificar estas configurações.

Para verificar estes ajustes:

1. Instale um manômetro de pressão mínima de 5000 psi na entrada do medidor PG (Figura 2-9).
2. Instale um bujão e uma tampa para a mangueira de elevação do guincho principal/auxiliar.
3. Mova o joystick até o fim do curso e monitore a leitura de pressão no manômetro.
4. Use a Tabela 2-3 para verificar o ajuste nominal e a tolerância permitida.
5. Desinstale o medidor, acessórios de encaixes e reaperte todas as conexões.

D. Elevação da lança

O máximo da LSRV (válvula de alívio do sensor de carga) limita essa função exibida em Figura 2-9 e Tabela 2-3.

Esta válvula não pode ser trocada, calçada ou ajustada de outra forma. Consulte os comentários em *A. Procedi-*

mento de partida da bomba, página 2-26 sobre a verificação destes ajustes no conjunto físico da válvula de choque.

E. Abaixamento da lança

O abaixamento da lança tem uma única válvula de choque na seção de válvula que tem um ajuste fixo conforme mostrado na Figura 2-9 e na Tabela 2-3.

Esta válvula não pode ser trocada, calçada ou ajustada de outra forma. Consulte os comentários em Tabela 2-3 sobre a verificação destes ajustes no conjunto físico da válvula de choque.

Para verificar estes ajustes:

1. Instale um manômetro de mínimo de 345 bar (5000 psi) na mangueira de retração na conexão do cilindro.
2. Mova o cilindro de elevação até o fim de curso (retração total) ou acione a função com mangueiras tampadas com bujão se não houver cilindro presente.
3. Mova o joystick até o fim do curso e monitore a leitura de pressão no manômetro.
4. Use a Tabela 2-3 na página 2-18 para verificar o ajuste nominal e a tolerância permitida.
5. Desinstale o manômetro e reaperte todas as conexões.

F. Extensão do telescópio

A função de Extensão do telescópio tem válvula de choque única na seção de válvula que tem um ajuste fixo conforme mostrado na Figura 2-9 e na Tabela 2-3.

Esta válvula não pode ser trocada, calçada ou ajustada de outra forma. Consulte os comentários em *A. Noções básicas*, página 2-20 sobre a verificação destes ajustes no conjunto físico da válvula de choque.

Esta válvula de choque não necessita de verificação. O software com as funcionalidades da E-TERP deve limitar esta pressão a aproximadamente 3100 psi em condições de pressão máxima somente quando a lança estiver instalada. Este valor pode ser alcançado somente com as condições baseadas na tabela de cargas da lança durante ações telescópicas.

G. Retração do telescópio

A função de Retração do telescópio tem válvula de choque na seção de válvula que tem um ajuste fixo conforme mostrado na Figura 2-9 e na Tabela 2-3.

Esta válvula não pode ser trocada, calçada ou ajustada de outra forma. Consulte os comentários na Seção A (página 2-20) sobre a verificação destes ajustes no conjunto físico da válvula de choque

Para verificar estes ajustes:

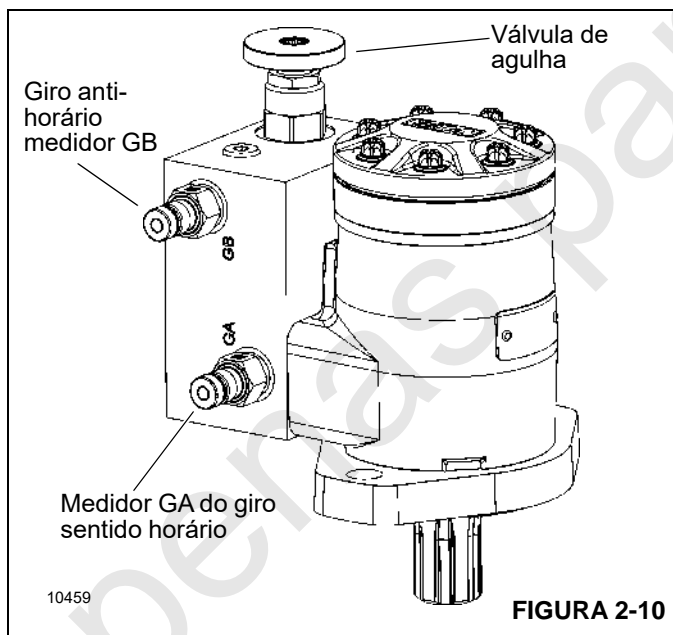
1. Instale um manômetro de mínimo de 345 bar (5000 psi) na mangueira de retração na conexão do cilindro.
2. Mova o cilindro do telescópio até o fim de curso (retração total) ou acione a função com mangueiras tampadas com bujão se não houver cilindro presente.
3. Mova o joystick até o fim do curso e monitore a leitura de pressão no manômetro.
4. Use a Tabela 2-3 na página 2-18 para verificar o ajuste nominal e a tolerância permitida.
5. Desinstale o manômetro e reaperte todas as conexões.

H. Giro no sentido horário/anti-horário

O giro no sentido horário/anti-horário tem uma única válvula de choque na seção de válvula que tem um ajuste fixo conforme mostrado na Figura 2-9 e Tabela 2-3. Esta válvula não pode ser trocada, calçada ou ajustada de outra forma. Consulte os comentários em *A. Noções básicas*, página 2-20 sobre a verificação destes ajustes no conjunto físico da válvula de choque em caso de dúvida.

Para configurar os ajustes de giro:

1. Instale um manômetro de mínimo de 345 bar (5000 psi) na entrada do manômetro GA ou GB no coletor do motor hidráulico Figura 2-10.



2. Solte a porca de bloqueio e gire a válvula de agulha no sentido horário até que ela pare. Reaperte a porca de bloqueio.
3. Acione o giro no sentido horário ou anti-horário com o conector de liberação do freio de giro desconectado.

Consulte Figura 2-6 sobre a solenoide de liberação do freio.

4. Mova o joystick/cancelamento até o fim do curso e monitore a leitura de pressão no manômetro.
5. Use a Tabela 2-3 na página 2-18 para verificar o ajuste nominal e a tolerância permitida para a(s) válvula(s) LSRV.
6. Solte a porca de bloqueio e gire a válvula de agulha 1/2 volta no sentido anti-horário. Reaperte a porca de bloqueio.
7. Desinstale o manômetro e reaperte todas as conexões.

I. Suprimento piloto/liberação do freio de giro/aplicação do freio de giro

O circuito de suprimento piloto possui uma única válvula de alívio no coletor de entrada da válvula de controle principal com um valor conforme mostrado na Tabela 2-3 e na Figura 2-9 (Válvula de alívio de piloto).

Isso pode ser ajustado soltando a contraporca de 17 mm e utilizando uma chave sextavada de 5 mm para acertar o ajuste. O giro no sentido horário aumenta o ajuste e cada volta gera um ganho de aproximadamente 100 psi. Certifique-se de reapertar a contraporca de 17 mm com 4 lb-pés quando o ajuste estiver correto.

Para verificar estes ajustes:

1. Instale um manômetro de mínimo de 69,0 bar (1000 psi) na entrada do medidor PS no coletor de entrada da válvula de controle (Consulte Figura 2-9).
2. Ligue a chave de alimentação do guindaste usando a chave de controle da cabine e monitore a pressão no manômetro.
3. Execute a função de retração do telescópio para gerar pressão na linha piloto.
4. Use a Tabela 2-3 para verificar o ajuste nominal e a tolerância permitida.
5. Desinstale o manômetro e reaperte todas as conexões.

J. A/C da cabine

A função do A/C da cabine tem uma válvula de choque (Figura 2-9) na seção da válvula que tem um ajuste fixo mostrado em Tabela 2-3. Esta válvula não pode ser trocada, calçada ou ajustada de outra forma. Consulte os comentários em *A. Noções básicas*, página 2-20 sobre a verificação destes ajustes no conjunto físico da válvula de choque.

Para verificar estes ajustes:

1. Instale um manômetro de mínimo de 345 bar (5000 psi) na entrada do medidor ACG no coletor de entrada central da válvula de controle Figura 2-9.
2. Instale um bujão na mangueira de pressão do A/C na caixa do compressor localizada atrás da cabine do guindaste.
3. Ligue o A/C da cabine usando o botão de controle da cabine e monitore a pressão no manômetro.
4. Use a Tabela 2-3 na página 2-18 para verificar o ajuste nominal e a tolerância permitida.
5. Desinstale o manômetro e reaperte todas as conexões.

K. Extensão do estabilizador

O circuito do estabilizador tem uma válvula de alívio única no coletor da bomba com um ajuste conforme mostrado na Figura 2-9 e na Tabela 2-3.

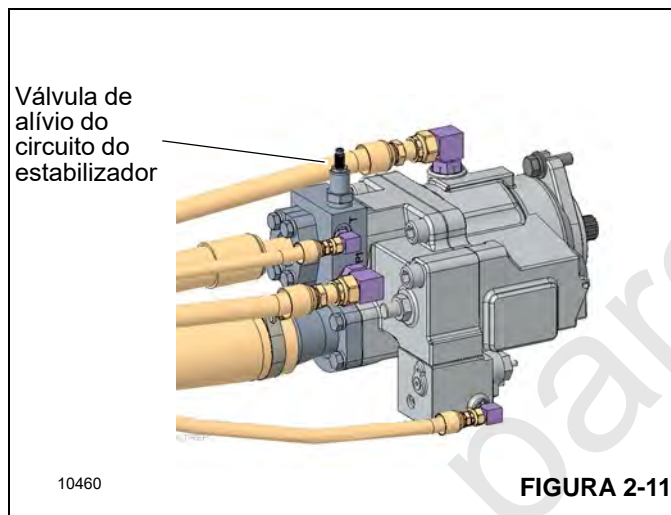


FIGURA 2-11

Isso pode ser ajustado primeiro removendo o bujão do ajuste usando uma chave Allen de 3/4 pol. e usando uma chave Allen de 3/16 pol. para acertar o ajuste. O giro no sentido horário aumenta o ajuste e cada volta gera um ganho de 61 bar (884 psi). Certifique-se de reapertar a tampa de ajuste de 5 N·m (4 lb-pés) quando o ajuste estiver correto.

Para verificar os ajustes:

1. Instale um manômetro de mínimo de 345 bar (5000 psi) na entrada do medidor GB no coletor do estabilizador dianteiro frontal. Consulte a Figura 2-12.
2. Ligue a chave de alimentação do guindaste usando a chave de controle da cabine. Estenda totalmente uma viga de estabilizador ou macaco e mantenha a chave de função pressionada enquanto monitora a leitura de pressão no manômetro.
3. Use a Tabela 2-3 para verificar o ajuste nominal e a tolerância permitida.

4. Desinstale o manômetro e reaperte todas as conexões.

L. Retração do estabilizador

O circuito de Retração do estabilizador tem uma válvula de alívio única na Válvula do estabilizador dianteiro com um ajuste conforme mostrado na Figura 2-12 e Tabela 2-3.

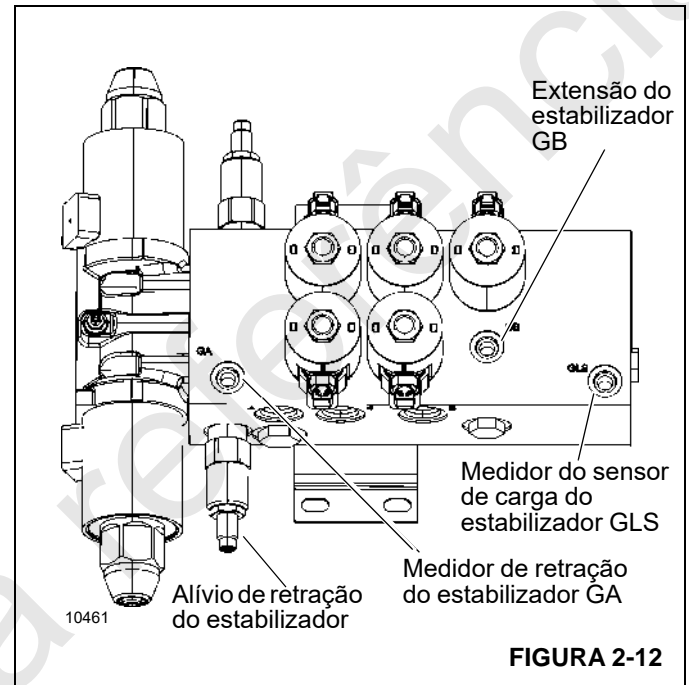


FIGURA 2-12

Isso pode ser ajustado soltando primeiro a contraporca de 0.75 pol. e utilizando uma chave Allen de 0.25 pol. para acertar o ajuste. O giro no sentido horário aumenta o ajuste e cada volta gera um ganho de 25,5 bar (370 psi). Certifique-se de reapertar a tampa de ajuste com 8,1 Nm (6 lb-pés) quando o ajuste estiver correto.

Para verificar os ajustes:

1. Instale um manômetro de mínimo de 345 bar (5000 psi) na entrada do medidor GA no coletor do estabilizador dianteiro (Consulte Tabela 2-3).
2. Ligue a chave de alimentação do guindaste usando a chave de controle da cabine. Retraia totalmente uma viga de estabilizador ou macaco e mantenha a chave de função pressionada enquanto monitora a leitura de pressão no manômetro.
3. Use a Tabela 2-3 para verificar o ajuste nominal e a tolerância permitida.
4. Desinstale o manômetro e reaperte todas as conexões.

M. Válvula de inclinação da cabine

O circuito de inclinação da cabine é controlado por uma válvula de redução única (Figura 2-13 e Tabela 2-3) localizada dentro da torre próximo à válvula do coletor com um ajuste.

A válvula é operada por um solenoide controlado por uma chave no apoio de braço do lado direito do assento da cabine do guindaste.

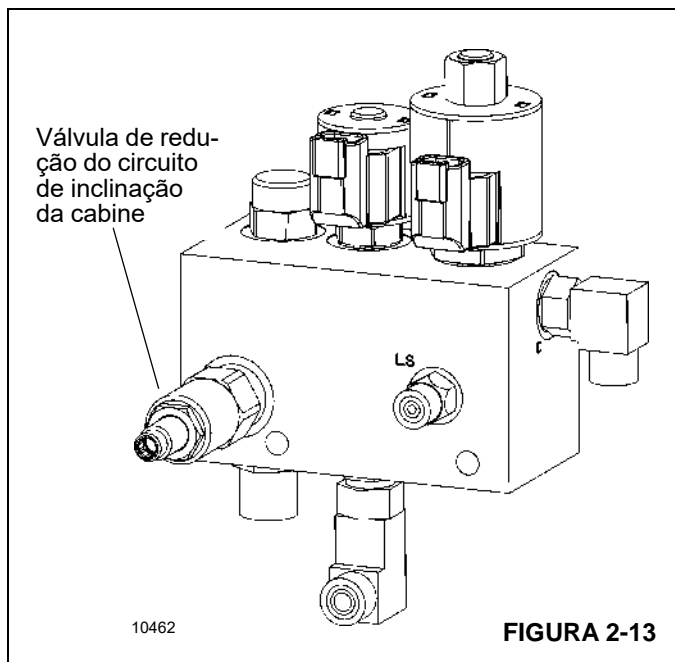


FIGURA 2-13

Isso pode ser ajustado soltando a contraporca de 0.75 pol. e usando uma chave sextavada de 0.25 pol. para acertar o ajuste. O giro no sentido horário aumenta o ajuste e cada volta gera um ganho de aproximadamente 7,6 bar (110 psi). Certifique-se de reapertar a contraporca de 0.75 pol. com 8,1 Nm (6 lb-pés) quando o ajuste estiver correto.

Para verificar estes ajustes:

1. Instale um manômetro de mínimo de 345 bar (5000 psi) na entrada do medidor GP2 na válvula de controle direcional. Consulte a Figura 2-13.
2. Estenda totalmente o cilindro de inclinação da cabine (eleve a cabine) e mantenha a chave pressionada.
3. Verifique o ajuste nominal e a tolerância permitida (Tabela 2-3).
4. Desinstale o manômetro e reaperte todas as conexões.

N. Estabilizador dianteiro único (opcional)

O circuito do SFO possui uma válvula de redução/alívio de pressão no coletor do estabilizador com um intervalo de ajuste (Figura 2-14 e Tabela 2-3).

Isso pode ser ajustado soltando a contraporca de 3/4 pol. e usando uma chave Allen sextavada de 0.25 pol. para acertar o ajuste. O giro no sentido horário aumenta o ajuste e cada volta gera um ganho de aproximadamente 7,6 bar (110 psi). Certifique-se de reapertar a contraporca de 0.75 pol. com 8,1 Nm (6 lb-pés) quando o ajuste estiver correto.

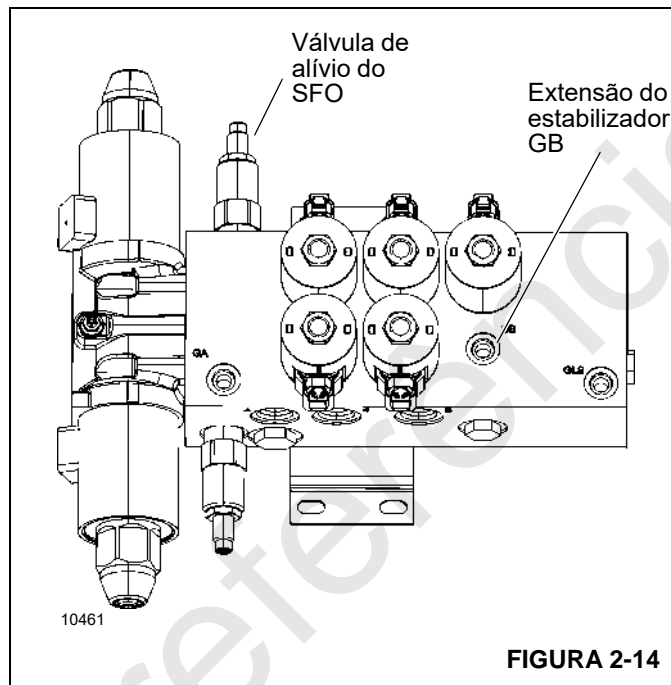


FIGURA 2-14

Para verificar estes ajustes:

1. Instale um manômetro de mínimo de 345 bar (5000 psi) nas entradas do GB no coletor do estabilizador dianteiro.

AVISO

O estabilizador e o circuito do SFO mantêm a pressão após a retração. Acione as solenoides com a bomba inativa para aliviar a pressão antes de tentar desconectar quaisquer mangueiras ou conectar algo às entradas do medidor.

2. Ligue o motor e ajuste até a rotação determinada.
3. Pressione a chave de extensão/retração do estabilizador dianteiro para estendê-lo na válvula de alívio no coletor do estabilizador dianteiro até 44,8 bar (650 psi).
4. Ajuste a válvula de alívio de extensão do SFO no coletor do estabilizador dianteiro para 34 bar (500 psi) +6,89 / -0 bar (+100/-0 psi).
5. Retraia o SFO para levá-lo ao alívio. Ajuste a válvula de alívio de retração no bloco do orifício do macaco frontal para 127 bar (1850 psi) -0/+6,89 bar (-0/+100 psi).
6. Remova o manômetro da linha de extensão e instale-o na linha de retração. Tampe linha de extensão.
7. Ajuste a válvula de alívio de retração no bloco do orifício do macaco frontal para 121 bar (1750 psi) -0/+6,89 bar (-0/+100 psi).
8. Desligue o motor e remova o medidor.

O. Válvula de redução do circuito da ferramenta

O circuito da ferramenta possui uma única válvula de redução no coletor do circuito da ferramenta com um ajuste de 124 bar (1800 psi) (Figura 2-15 e Tabela 2-3).

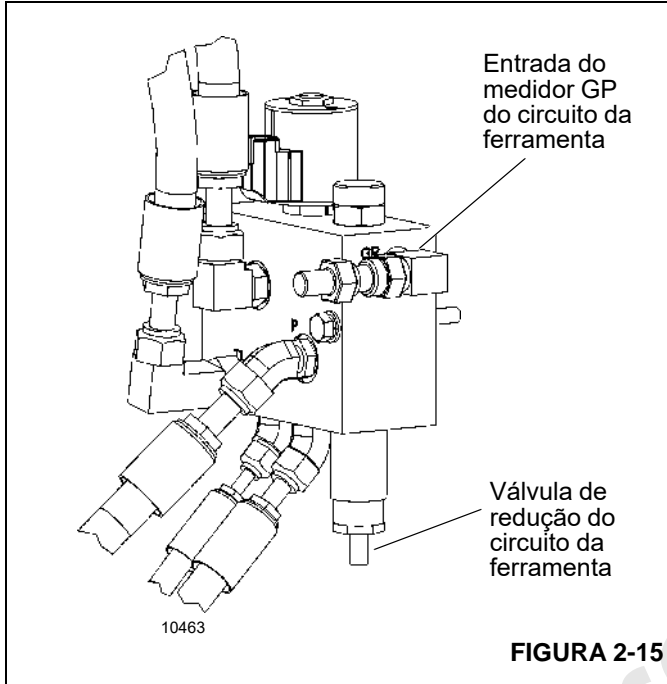


FIGURA 2-15

Essa válvula pode ser ajustada soltando a contraporca de 0.75 pol. e usando uma chave Allen de 0.25 pol. para acertar o ajuste. A rotação no sentido horário aumenta o ajuste e no sentido anti-horário diminui o ajuste. Certifique-se de reapertar a contraporca de 0.75 pol. com 8,1 Nm (6 lb-pés) quando o ajuste estiver correto.

Para verificar estes ajustes:

1. Instale um manômetro de mínimo de 345 bar (5000 psi) na entrada do medidor GP na válvula do circuito da ferramenta (Figura 2-15).
2. Acione a chave do circuito da ferramenta e execute qualquer função maior do que o ajuste na válvula redutora de pressão no conjunto da válvula do circuito da ferramenta.
3. Use a Tabela 2-3 para verificar o ajuste nominal e a tolerância permitida.
4. Desinstale o manômetro e reaperte todas as conexões.

Válvulas de retenção

As válvulas de segurança operadas por piloto, localizadas no bloco de válvulas de cada cilindro, atuam como válvulas de retenção para que o cilindro não desabe devido a falhas nas mangueiras. Não remova um bloco de válvulas a menos que o cilindro esteja completamente retraído.

Não tente reparar nem ajustar a pressão da válvula. Se uma válvula de retenção estiver suspeita, substitua por uma nova válvula antes de colocar o guindaste em serviço.

Controle do sensor de carga

O controle de reserva do sensor de carga (LS), (2, Figura 2-16), faz a correspondência entre a vazão da bomba e a demanda do sistema. O controle do LS detecta a demanda de vazão do sistema como uma queda de pressão em uma ECV (válvula de controle externo). Conforme a ECV abre e fecha, a diferença de pressão na válvula muda. Abrir a ECV diminui a diferença de pressão e fechar a ECV aumenta a diferença de pressão. Então, o controle do LS aumenta ou diminui a vazão da bomba para o sistema até que a diferença de pressão se torne igual ao ajuste do LS. A vantagem do sistema de controle do sensor de carga é que apenas a vazão necessária para fazer o trabalho é bombeada através do sistema. Isto aumenta a eficiência e reduz a temperatura do sistema.

BOMBA HIDRÁULICA

A entrada da bomba recebe fluido diretamente do reservatório hidráulico. A saída da bomba direciona o fluxo para o sensor de carga da DCV (Válvula de controle direcional). A DCV direciona o fluido para os componentes hidráulicos do sistema. A velocidade dos componentes hidráulicos do sistema depende do volume de fluido fornecido pela bomba. A pressão de operação varia dependendo da carga dos componentes hidráulicos, mas está limitada a:

- Um valor máximo ajustável pela seção de Compensação de pressão (PC), [3] Figura 2-16, de controle da bomba.
- Uma válvula de alívio do sistema integrada ao módulo lateral da válvula de controle direcional.

A posição do carretel da DCV define a demanda de vazão no sistema e a comunica ao controle da bomba por meio de um sinal hidráulico (sinal do detector de carga). A bomba fornece a vazão requerida pelo sistema e ao mesmo tempo limita a pressão máxima. Portanto, a vazão e a pressão do sistema são compensadas para atender os requisitos.

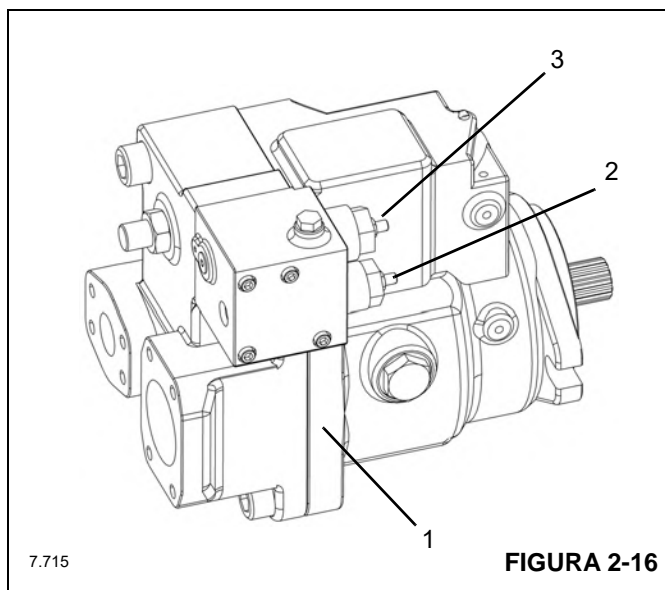


FIGURA 2-16

Remoção

Troque o fluido hidráulico se for necessário substituir a bomba para garantir que o sistema esteja livre de contaminantes.

1. Drene o tanque hidráulico.
2. Etiquete e desconecte as linhas hidráulicas da bomba.
3. Remova os parafusos da cinta de montagem traseira da bomba.
4. Remova os parafusos do flange de montagem da bomba e deslize a bomba para fora do acoplamento de acionamento da PTO.

Instalação

1. Lubrifique as estrias na bomba e no acoplamento do eixo de acionamento da PTO com graxa à base de lítio pesada.
2. Alinhe as estrias no acoplamento do eixo de acionamento da PTO ao eixo de acionamento da bomba e deslize o eixo de acionamento da bomba para dentro do acoplamento.
3. Parafuse a bomba na PTO com o flange de montagem da bomba.
4. Parafuse o suporte de montagem traseiro da bomba na cinta de montagem do caminhão.
5. Reconecte as linhas hidráulicas de acordo com as etiquetas colocadas na remoção.

6. Abasteça o tanque hidráulico até a marca de cheio com óleo hidráulico.

A. Procedimento de partida da bomba

1. Conecte a bomba à PTO. Verifique se a bomba está alinhada corretamente ao eixo da PTO.
2. Encha o reservatório com fluido hidráulico.
3. Verifique se a válvula na linha de sucção do reservatório está aberta (braço de alavanca para baixo).
4. Encha a carcaça da bomba com fluido hidráulico. Derrame óleo diretamente no orifício de drenagem superior da caixa.
5. Encha a linha de entrada da bomba para o reservatório. Verifique se as conexões da linha de sucção estão corretamente apertadas e certifique-se de que elas estão sem restrições e possíveis vazamentos de ar.
6. Verifique se a linha de dreno da caixa tem vazamentos ou obstruções.
7. Instale um manômetro na entrada PG de pressão da bomba na válvula de controle direcional conforme mostrado em Figura 2-17.
8. Instale um manômetro na entrada LS2 de pressão do sensor de carga na válvula de controle direcional conforme mostrado em Figura 2-17.
9. Mantenha-se atento ao manômetro da bomba, enquanto isso, ligue o caminhão e deixe-o em marcha lenta até que o manômetro registre a pressão (normalmente em 30 segundos). Se isso não ocorrer, desligue o motor imediatamente. Determine a causa e tome ações corretivas.
10. Se a pressão aumentar corretamente, deixe o motor em marcha lenta por 2–3 minutos para que a pressão estabilize e verifique se a pressão marginal faz parte da faixa mostrada em Tabela 2-4. Se não fizer parte, regule o parafuso de ajuste do LS mostrado em Figura 2-18, de acordo com o procedimento em *B. Ajuste da pressão marginal da bomba*, página 2-27.
11. Verifique ou ajuste a pressão máxima da bomba de acordo com o procedimento em *C. Ajuste da pressão máxima da bomba*, página 2-28.
12. Verifique ou ajuste a pressão de alívio do sensor de carga de acordo com o procedimento em *D. Ajuste da pressão da LSRV (válvula de alívio do sensor de carga) (válvula de controle direcional)*, página 2-28.

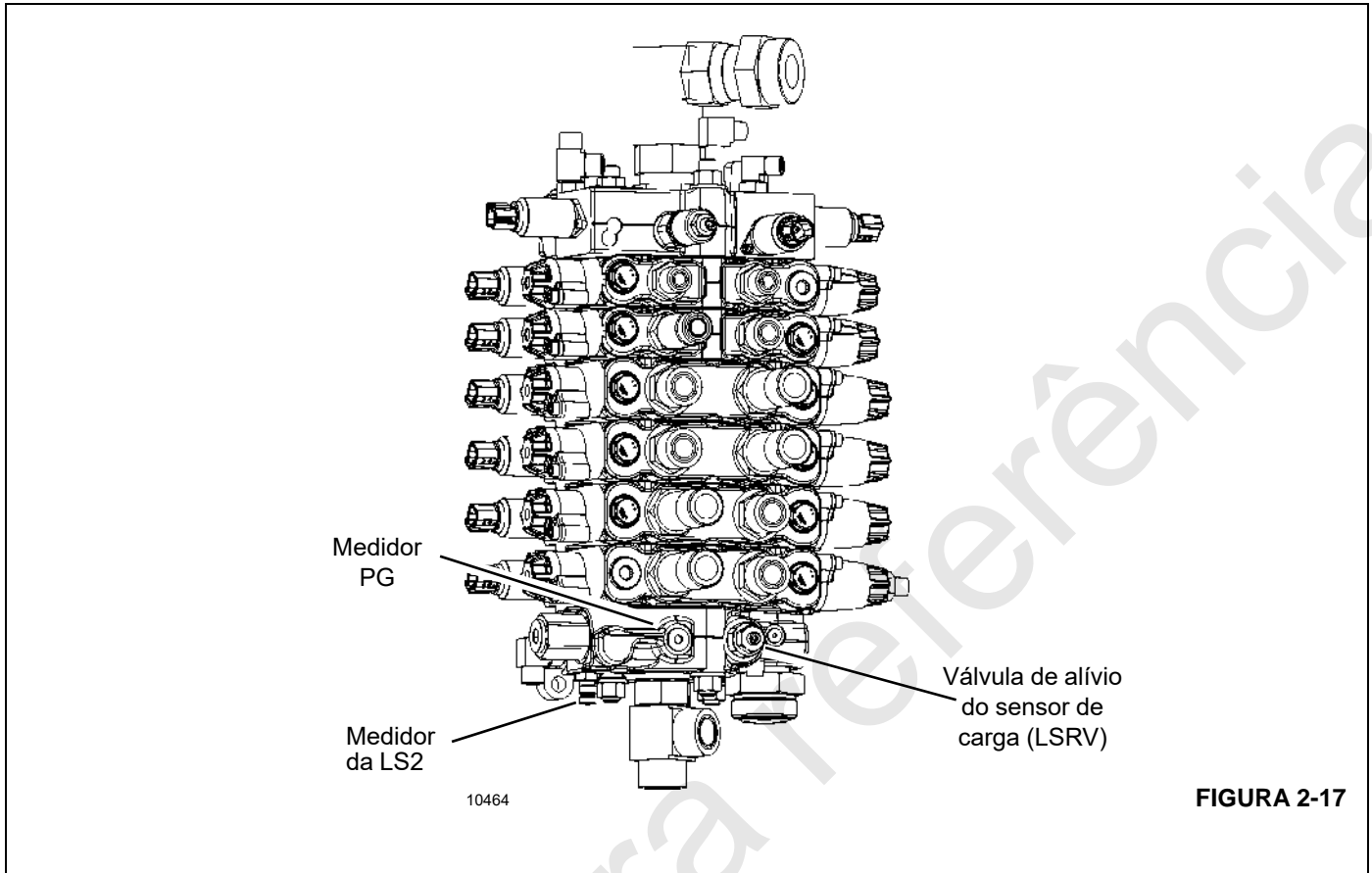


FIGURA 2-17

Tabela 2-4

Pressão marginal da bomba (psi) [Leitura em PG]	Pressão máxima da bomba (psi) Leitura em GP	Alívio do sensor de carga Pressão da válvula (psi) Leitura em LS2
22,4 bar ± 1,7 (325 psi ± 25)	331 bar -0 +6,9 (4800 psi -0 +100)	295 bar -0 +3,4 (4275 psi -0 +50)

B. Ajuste da pressão marginal da bomba

Use este procedimento para verificar o ajuste nominal e a tolerância permitida.

Para verificar/definir o ajuste da pressão marginal, consulte o manômetro na entrada PG e acione o guindaste em marcha lenta. O medidor deve indicar de 20,7 a 24,7 bar (300 a 350 psi), se estiver corretamente ajustado. Se a pressão marginal indicada não estiver na faixa de 20,7 a 24,7 bar (300 a 350 psi), gire o parafuso de ajuste do LS (Figura 2-18) para atingir a pressão desejada.

Para ajustar a pressão marginal:

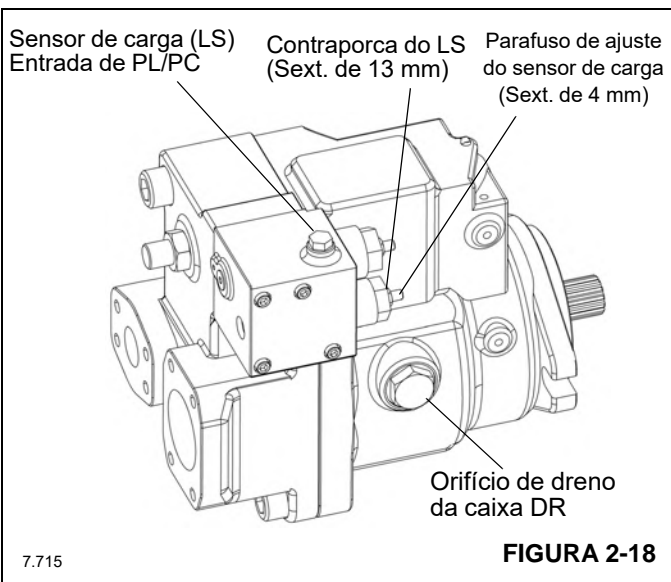
1. Deixe a máquina em marcha lenta com a PTO engatada.
2. Solte a contraporca de 13 mm (Figura 2-18).

3. Regule o parafuso de ajuste do LS até que a pressão na PG esteja entre 20,7 e 24,7 bar (300 a 350 psi).
 - a. Gire o parafuso de ajuste do LS no sentido anti-horário com uma chave sextavada de 4 mm para diminuir a pressão.
 - b. Gire o parafuso de ajuste do LS no sentido horário com uma chave sextavada de 4 mm para aumentar a pressão.

4. Reaperte a contraporca de 13 mm.

NOTA: Uma volta completa do parafuso de ajuste do LS fornece cerca de 13,8 bar (200 psi) de ajuste.

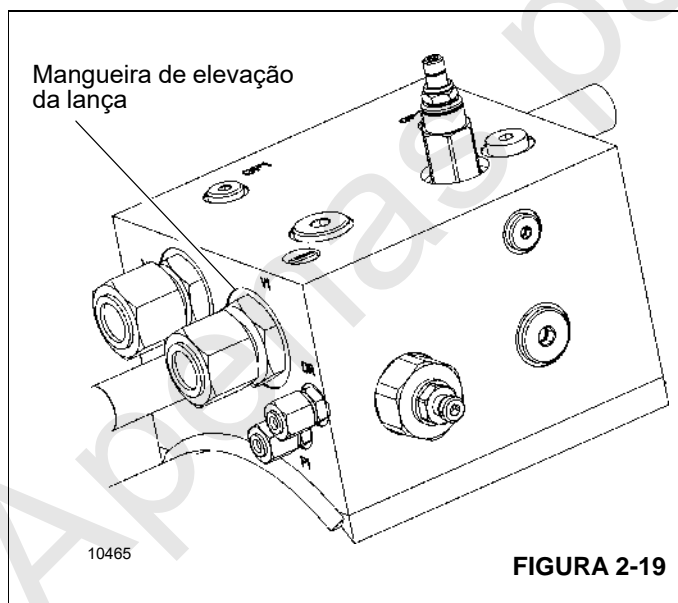
Método alternativo: A pressão marginal pode ser verificada utilizando o transdutor na rótula em vez do manômetro na entrada PG. Essa pressão será exibida na página de Informações do sistema RCL no monitor da cabine.



C. Ajuste da pressão máxima da bomba

Depois que o ajuste do alívio for realizado, o ajuste da compensação de pressão (PC) da bomba de ser retornado para o valor mostrado na Tabela 2-4.

Para ajustar a pressão máxima da bomba, a válvula de alívio do sensor de carga (LSRV) (mostrada em Figura 2-17) deve ser elevada ao ajuste de pressão máxima na válvula de controle principal de acordo com o procedimento em *D. Ajuste da pressão da LSRV (válvula de alívio do sensor de carga) (válvula de controle direcional)*, página 2-28, então a pressão máxima da bomba pode ser ajustada através do parafuso de ajuste de PC na bomba.



Preparação da máquina:

1. Instale um plugue (#12 ORFS) e uma tampa (#12 ORFS) para a mangueira de elevação da lança (Figura 2-19).
2. Certifique-se de que um manômetro esteja na entrada do medidor PG. (Figura 2-17).
3. Gire a LSRV em direção interna no MCV o máximo permitido, em seguida, gire-a meia volta para fora.

Para definir a Pressão de corte da bomba:

1. Deixe a máquina em marcha lenta com a PTO engatada.
2. Execute e mantenha a operação de elevação da lança.
3. Solte a contraporca de 13 mm (Figura 2-18).
4. Ajuste a pressão para 330,9 +6,9/-0 bar (4800 +100/-0 psi) na válvula de compensação de pressão (PC) na bomba. (Figura 2-18)
 - a. Gire o parafuso de ajuste da PC no sentido anti-horário com uma chave sextavada de 4 mm para diminuir a pressão.
 - b. Gire o parafuso de ajuste da PC no sentido horário com uma chave sextavada de 4 mm para aumentar a pressão.
 - c. Se a pressão estiver acima de 330,9 bar (4800 psi), diminua a pressão para um valor abaixo de 330,9 bar (4800 psi), em seguida aumente-a para um valor entre 330,9 +6,9/-0 bar (4800 +100/-0 psi).
 - d. Se o medidor na entrada PG indicar uma pressão inferior a 330,9 bar (4800 psi), basta elevar a pressão para 330,9 +6,9/-0 bar (4800 +100/-0 psi).
5. Reaperte a contraporca de 13 mm quando a pressão atingir o valor correto.
6. Interrompa a operação de elevação da lança.

NOTA: Nota: Uma volta completa no parafuso de ajuste da PC fornece cerca de 100 bar (1450 psi) de ajuste.

Método alternativo: O ajuste da pressão de corte da bomba pode ser verificado utilizando a pressão do transdutor na rótula em vez de manômetros na válvula. Essa pressão será exibida na página de Informações do sistema RCL no monitor.

D. Ajuste da pressão da LSRV (válvula de alívio do sensor de carga) (válvula de controle direcional)

Para ajustar a pressão da LSRV, a LSRV precisará ser reduzida para 294,8 bar (4275 psi) na entrada LS2 após a pressão máxima da bomba ter sido atingida.

Preparação da máquina:

1. Mantenha a tampa e o plugue instalados na mangueira de elevação da lança.
2. Certifique-se de que um manômetro esteja na entrada LS2 do medidor do sensor de carga (Figura 2-17).

Para ajustar a pressão da LSRV:

1. Solte a contraporca sextavada de 3/4 pol. na LSRV (Figura 2-17).
2. Deixe a máquina em marcha lenta com a PTO engatada.
3. Execute e mantenha a operação de elevação da lança para determinar a pressão máxima na entrada LS2 do medidor. A pressão estará acima do valor desejado, uma vez que foi exigido o máximo de pressão para o ajuste de corte da bomba.
4. À medida que a operação de elevação da lança estiver sendo realizada, gire o parafuso de ajuste da LSRV no sentido anti-horário com uma chave sextavada de 4 mm para diminuir a pressão da LSRV para 294,8 bar (4275 psi) na entrada LS2 do medidor.
5. Reaperte a contraporca de 3/4 pol. com 5,4 Nm (4 lb-pés) quando o ajuste estiver correto.
6. Interrompa a operação de elevação da lança.

NOTA: Uma volta completa no parafuso de ajuste da LSRV fornece cerca de 124,1 bar (1800 psi) de ajuste.

NOTA: Uma maneira de identificar que o ajuste da LSRV foi alcançado é diminuir a pressão até que o valor da pressão no medidor comece a diminuir. Depois que a leitura do medidor começar a diminuir, gire a válvula no sentido oposto por meia volta e aumente a pressão para a faixa de pressão desejada.

Método alternativo: A pressão da LSRV pode ser determinada subtraindo a pressão marginal da pressão da PG. A leitura da pressão do transdutor instalado na rótula será exibida na página de Informações do sistema RCL no monitor da cabine.

1. Como o parafuso de ajuste da LSRV está sendo girado no sentido anti-horário para diminuir a pressão, a leitura da pressão no monitor começará a diminuir eventualmente.
2. Assim que a pressão começar a diminuir de 317,2 bar (4600 psi), pare de girar o parafuso de ajuste da LSRV.
3. Gire o parafuso de ajuste da LSRV no sentido horário por 1/4 de volta e reaperte a contraporca sextavada com 5,4 Nm (4 lb-pés).

DETECÇÃO E RESOLUÇÃO DE PROBLEMAS DO SISTEMA HIDRÁULICO

A tabela a seguir lista os defeitos que podem ocorrer durante a operação e as possíveis causas e soluções. Não estão incluídas todas as possibilidades, mas são indicadas para ajudar a isolar o problema e devem ser verificadas antes de entrar em contato com a National Product Support.

Tabela para detecção e resolução de problemas

CONDIÇÃO	ITEM	POSSÍVEL CAUSA	AÇÃO CORRETIVA
Ruído e/ou vibração excessiva	Verifique o nível de fluido no reservatório.	Fluido hidráulico insuficiente causa cavitação.	Abasteça o reservatório até o nível apropriado.
	Verifique se há ar no sistema.	A presença de ar no sistema causa controle ruidoso e irregular.	Purgue o ar e aperte as conexões. Verifique se há vazamentos na entrada.
	Verifique a pressão/vácuo na entrada da bomba.	Condições inadequadas de entrada produzem comportamento irregular e baixa vazão de saída.	Corrija as condições de pressão/vácuo na entrada da bomba.
	Inspeccione os acoplamentos de eixo.	Um acoplamento de eixo solto ou inadequado pode causar ruído e/ou vibração excessiva.	Repare ou substitua o acoplamento e verifique se está sendo utilizado o acoplamento correto.
	Verifique o alinhamento do eixo.	Eixos desalinhados produzem ruído e/ou vibração excessiva.	Corrija o desalinhamento do eixo.
	Fluido hidráulico com a viscosidade acima dos limites aceitáveis.	Viscosidade do fluido hidráulico acima dos limites aceitáveis ou temperatura baixa do fluido impede que a bomba encha ou que o controle opere corretamente.	Deixe o sistema aquecer antes de operá-lo ou use fluido com o grau de viscosidade apropriado para as temperaturas de operação esperadas.

Tabela para detecção e resolução de problemas (Continuação)

CONDIÇÃO	ITEM	POSSÍVEL CAUSA	AÇÃO CORRETIVA
A resposta do atuador é lenta	Verifique o ajuste da válvula de alívio do sistema externo.	Ajuste baixo da válvula de alívio do sistema externo torna o sistema mais lento.	Ajuste a válvula de alívio do sistema externo conforme as recomendações do fabricante. É necessário que o ajuste de alívio externo fique acima do ajuste de compensação da pressão para operar corretamente.
	Verifique o ajuste da compensação de pressão e do controle do sensor de carga.	Ajuste baixo de compensação da pressão impede que a bomba chegue ao curso total. Ajuste baixo do sensor de carga limita a vazão de saída.	Ajuste a compensação de pressão e o ajuste do sensor de carga.
	Verifique as pressões do sinal de controle do sensor de carga.	Sinal incorreto do sensor de carga não permite que a bomba opere corretamente.	Inspeccione o sistema para assegurar que o sinal do sensor de carga está sendo transmitido à bomba.
	Vazamentos internos no sistema.	Peças internas desgastadas não permitem que a bomba opere corretamente.	Consulte o Centro de Serviços Autorizado para obter informações sobre o reparo necessário.
	Fluido hidráulico com a viscosidade acima dos limites aceitáveis.	Viscosidade do fluido hidráulico acima dos limites aceitáveis ou temperatura baixa do fluido impede que a bomba encha ou que o controle opere corretamente.	Deixe o sistema aquecer antes de operá-lo ou use fluido com o grau de viscosidade apropriado para as temperaturas de operação esperadas.
	Verifique as válvulas do sistema externo.	Válvulas defeituosas podem impedir que o sistema opere corretamente.	Repare ou substitua as válvulas do sistema conforme necessário.
	Verifique a pressão da caixa da bomba.	Pressão alta na caixa faz com que o sistema fique lento.	Corrija as obstruções na linha de drenagem da caixa.
Verifique a pressão/vácuo na entrada da bomba.	Vácuo de entrada elevado diminui a vazão de saída.	Corrija as condições de pressão de entrada.	
Sistema operando quente	Verifique o nível de fluido no reservatório.	Volume de fluido hidráulico insuficiente não atende as necessidades de arrefecimento do sistema.	Abasteça o reservatório até o nível apropriado. Verifique o tamanho adequado do reservatório.
	Inspeccione o trocador de calor. Verifique o fluxo de ar e a temperatura do ar de entrada para o trocador de calor.	Fluxo de ar insuficiente, temperatura alta do ar de entrada ou trocadores de calor subdimensionados não atendem as necessidades do sistema.	Limpe, repare ou substitua o trocador de calor conforme necessário. Verifique o tamanho adequado do trocador de calor.
	Verifique o ajuste da válvula de alívio do sistema externo.	O fluido passando pela válvula de alívio aumenta o calor no sistema.	Ajuste a válvula de alívio do sistema externo conforme as recomendações do fabricante. O ajuste da válvula de alívio externa deve estar acima do ajuste de compensação da pressão para operar corretamente.
	Verifique a pressão/vácuo na entrada da bomba.	Vácuo de entrada alto acrescenta calor ao sistema.	Corrija as condições de pressão/vácuo de entrada.

Tabela para detecção e resolução de problemas (Continuação)

CONDIÇÃO	ITEM	POSSÍVEL CAUSA	AÇÃO CORRETIVA
Baixa vazão de saída da bomba	Verifique o nível de fluido no reservatório.	Fluido hidráulico insuficiente limita a vazão de saída e causa danos internos à bomba.	Abasteça o reservatório até o nível apropriado.
	Fluido hidráulico com a viscosidade acima dos limites aceitáveis.	Viscosidade do fluido acima dos limites aceitáveis ou temperatura baixa do fluido impede que a bomba encha ou que o controle opere corretamente.	Deixe o sistema aquecer antes de operá-lo ou use fluido com o grau de viscosidade apropriado para as temperaturas de operação esperadas.
	Verifique o ajuste da válvula de alívio do sistema externo.	Ajuste da válvula de alívio externa abaixo do ajuste da compensação de pressão produz vazão de saída baixa.	Ajuste a válvula de alívio do sistema externo conforme as recomendações do fabricante. É necessário que o ajuste da válvula alívio externo fique acima do ajuste de compensação da pressão para operar corretamente.
	Verifique o ajuste da compensação de pressão e do controle do sensor de carga.	Ajuste baixo de compensação da pressão impede que a bomba chegue ao curso total.	Ajuste a compensação de pressão e o ajuste do sensor de carga.
	Verifique a pressão/vácuo na entrada da bomba.	Vácuo de entrada elevado diminui a vazão de saída.	Corrija as condições de pressão de entrada.
	Verifique a velocidade de entrada.	Baixas velocidades de entrada reduzem a vazão.	Ajuste a velocidade de entrada.
	Verifique a rotação da bomba.	Configuração incorreta da rotação produz vazão baixa.	Use a bomba com a configuração de rotação correta.
Instabilidade na pressão ou vazão	Verifique se há ar no sistema.	A presença de ar no sistema causa operação irregular.	Ative a compensação de pressão deixando que o sistema sangre o ar. Verifique se há vazamentos na linha de entrada e elimine a infiltração de ar.
	Verifique os carretéis de controle.	Carretéis de controle emperrados causam operação irregular.	Verifique se os carretéis se movimentam livremente no furo. Limpe ou substitua.
	Verifique o ajuste do sensor de carga.	Ajuste baixo do sensor de carga pode causar instabilidade.	Ajuste o sensor de carga no nível correto.
	Verifique a linha de sinal do sensor de carga.	Bloqueio na linha de sinal interfere na operação correta do sensor de carga.	Remova o bloqueio.
	Verifique a válvula alternadora de sensor de carga (14, Figura 2-7).	Orifício bloqueado.	Substitua ou limpe o orifício.
	Verifique a válvula de alívio externo e o ajuste da compensação de pressão.	Diferencial de pressão insuficiente entre o ajuste da compensação de pressão e a válvula de alívio externo.	Ajuste a válvula de alívio externo ou a compensação de pressão nos níveis apropriados. É necessário que o ajuste da válvula de alívio fique acima do ajuste de compensação da pressão para operar corretamente.
	Verifique a válvula de alívio externo.	Trepidação da válvula de alívio externo pode causar retorno de alimentação instável à bomba de controle.	Ajuste ou substitua a válvula de alívio.

Tabela para detecção e resolução de problemas (Continuação)

CONDIÇÃO	ITEM	POSSÍVEL CAUSA	AÇÃO CORRETIVA
A pressão do sistema não atinge a compensação de pressão ajustada	Verifique o ajuste de controle da compensação de pressão.	A pressão do sistema não ultrapassa o ajuste da compensação de pressão.	Ajuste corretamente a compensação de pressão.
	Verifique a válvula de alívio externo.	Ajuste da válvula de alívio externo abaixo do ajuste da compensação de pressão impede a compensação de pressão.	Ajuste a válvula de alívio do sistema externo conforme as recomendações do fabricante. É necessário que o ajuste da válvula alívio externo fique acima do ajuste de compensação da pressão para operar corretamente.
	Inspeccione a mola de controle da compensação de pressão.	Mola quebrada, danificada ou ausente causa operação irregular.	Substitua a mola conforme necessário.
	Verifique se o carretel da compensação de pressão está desgastado.	Desgaste no carretel da compensação de pressão causa vazamento interno no controle.	Substitua o carretel conforme necessário.
	Verifique se o carretel da compensação de pressão está orientado corretamente.	Orientação incorreta causa operação inadequada.	Corrija a orientação do carretel.
	Verifique se há contaminação no controle da compensação de pressão.	A contaminação pode interferir na movimentação do carretel da compensação de pressão.	Limpe os componentes do controle da compensação de pressão; tome as medidas necessárias para eliminar a contaminação.
Vácuo de entrada alto Aviso Vácuo de entrada alto causa cavitação a qual pode danificar os componentes internos da bomba.	Verifique a temperatura do fluido.	Temperatura baixa aumenta a viscosidade. Fluido com viscosidade alta provoca o aumento do vácuo de entrada.	Deixe o sistema aquecer antes de operar.
	Verifique a tubulação de entrada.	Mangueira de entrada dobrada ou obstruída.	Remova a dobra ou obstrução.
	Fluido hidráulico com a viscosidade acima dos limites aceitáveis.	Fluido com viscosidade alta provoca o aumento do vácuo de entrada.	Selecione fluido com a viscosidade apropriada para as temperaturas de operação esperadas.

SEÇÃO 3

SISTEMA ELÉTRICO

SUMÁRIO DA SEÇÃO

Descrição do sistema elétrico	3-1	Descrição do RCL e Sistema anticolisão do moitão (A2B)	3-10
Risco de partida auxiliar	3-1	Visão geral da comunicação do RCL	3-11
Carregamento da Bateria	3-2	Sobre a configuração do sistema	3-12
Precauções para soldagem	3-2	Acesso ao menu de configuração do sistema ...	3-12
Manutenção do sistema elétrico	3-2	Inserção da senha de configuração do sistema ...	3-13
Detecção e resolução de problemas gerais	3-2	Carregamento de tabelas	3-13
Solução de problemas da rótula elétrica	3-2	Carregamento do software do mostrador do RCL com um pen drive	3-14
Solução de problemas nos conectores	3-2	Ajuste de data e hora do sistema	3-14
Chave de ignição	3-3	Calibragem dos sensores do RCL	3-15
Graxa dielétrica	3-3	Acesso do menu de calibragem de sensores ...	3-16
Painel do módulo da cabine, fusíveis e relés ...	3-4	Calibragem do sensor de giro	3-16
Módulo do servidor da superestrutura	3-4	Calibragem do ângulo da lança	3-16
Válvula de controle direcional	3-4	Calibragem do comprimento da lança	3-17
Solenoides da válvula de controle direcional (DCV)	3-7	Identificação dos transdutores de pressão	3-17
Coletores dos estabilizadores	3-7	Calibragem da extensão/comprimento do estabilizador	3-18
Coletor do estabilizador dianteiro	3-7	Identificação do indicador da velocidade do vento (se equipado)	3-19
Coletor do estabilizador traseiro	3-9	Endereçamento de componentes	3-19
Resfriador de óleo hidráulico	3-9	Diagnósticos	3-19
Sensor de velocidade do vento (opcional)	3-9	Sobre a tela de diagnóstico	3-19
Sistema da câmera (opcional)	3-10	Acesso ao Menu de diagnósticos	3-20
Descrição do sistema RCL (Limitador de capacidade nominal)	3-10	Sobre falhas e diagnósticos de E/S em tempo real	3-21
		Sobre o aplicativo Manitowoc Diagnostic Code ...	3-22

DESCRIÇÃO DO SISTEMA ELÉTRICO

O sistema elétrico do caminhão é um sistema do tipo auto-motivo padrão de 12 VCC e alimenta a todas as funções do guindaste. O chicote elétrico passa pela estrutura do caminhão e contém toda a interface de fiação entre o caminhão e o guindaste.

RISCO DE PARTIDA AUXILIAR

Não tente dar partida auxiliar no guindaste.

AVISO

Recomenda-se enfaticamente que as baterias não sejam conectadas por cabos de ligação (chupeta) a um veículo diferente, sistema de alimentação portátil etc. A sobretenção gerada por essas fontes podem danificar de maneira irreparável os vários controles eletrônicos e sistemas de computador. Conectar as baterias do guindaste com cabos de ligação (chupeta) a um veículo diferente enquanto o motor estiver em funcionamento pode danificar componentes eletrônicos do veículo gerador da energia bem como se isso for feito incorretamente.

Todos os modelos de guindaste, particularmente aqueles produzidos a partir de 2000, possuem vários sistemas de computador (controle do guindaste, RCL, controle do motor e da transmissão) que são suscetíveis a sobretensão/sobre-corrente no sistema elétrico.

As baterias devem ser desconectadas completamente do sistema elétrico do guindaste e carregadas usando um carregador de bateria de nível de tensão apropriado ou devem ser substituídas por baterias totalmente carregadas. Para obter mais informações, consulte “Carregamento da Bateria” na página 3-2.

CARREGAMENTO DA BATERIA

Ao carregar as baterias, não ligue o carregador de bateria enquanto os terminais de carga não tiverem sido conectados às baterias. Além disso, se as baterias estiverem congeladas, não tente carregá-las. Remova as baterias do guindaste, deixe que descongelem e então carregue-as até a capacidade total.

É preferível “carga lenta” em vez de “carga rápida”. Carga rápida economiza tempo, mas há o risco de superaquecer as baterias. Carregar lentamente com seis (6) ampères ou menos desenvolve menos calor dentro da bateria e quebra o sulfato das placas da bateria com mais eficiência para carregar plenamente a bateria. Deve ser usado um “carregador inteligente” que ajuste automaticamente a corrente de carga.

PRECAUÇÕES PARA SOLDAGEM

O sistema de computador do caminhão e o sistema elétrico do guindaste, que são sensíveis, podem ser danificados por soldas no caminhão ou guindaste. As seguintes precauções devem ser tomadas:

- Desconecte os cabos (positivo e negativo) da bateria do caminhão
- Conecte o fio terra de soldagem o mais próximo possível da área a ser soldada.

MANUTENÇÃO DO SISTEMA ELÉTRICO

A manutenção do sistema elétrico inclui a detecção e resolução de problemas e a substituição de componentes danificados. Observe as práticas padrão de fiação ao substituir componentes.

PERIGO

Quando joias de metal, anéis ou relógios entram em contato com circuitos energizados, podem ocorrer queimaduras graves. Remova todas as joias de metal, anéis e relógios antes de trabalhar em circuitos energizados.

Detecção e resolução de problemas gerais

Faça as verificações de tensões nas terminações ao instalar e operar componentes. Faça os testes de continuidade com os componentes isolados ou removidos. Detecte e resolva problemas observando as seguintes diretrizes:

1. Use os sintomas relatados para identificar um problema ou componente suspeito.
2. Use um multímetro para testar a continuidade no circuito, caso suspeite de um circuito aberto, ou a tensão, se suspeitar de um problema de alimentação. Verifique o diagrama esquemático do sistema elétrico para obter informações mais precisas sobre a fiação.
3. Substitua componentes e fiação com defeito.
4. Teste o circuito reparado e verifique se ele funciona adequadamente.

Solução de problemas da rótula elétrica

A rótula elétrica está localizada na linha de centro de rotação da torre. A rótula conta com diversas conexões elétricas. Problemas comuns na rótula são montagem incorreta, material estranho depositado entre as escovas e os anéis deslizantes, escovas gastas, tensão inadequada da mola no conjunto de escovas e parafusos de trava soltos no conjunto dos anéis deslizantes. Consulte no diagrama esquemático do sistema elétrico e no diagrama de fiação as conexões e as amperagens dos anéis deslizantes.

Solução de problemas nos conectores

A causa de um problema elétrico pode ser uma conexão solta ou corroída em um conector. Verifique os conectores para assegurar que os pinos e soquetes estão devidamente assentados e conectados. Se os pinos e os soquetes mostrarem algum sinal de corrosão, use um limpador de contatos elétricos de boa qualidade ou uma lixa fina para limpá-los. Quando os pinos ou os soquetes mostrarem sinais de centelhas ou queima, provavelmente será necessário substituí-los.

Como os pinos e soquetes são crimpados nos cabos, não é possível removê-los. Usando a ferramenta de extração adequada, remova o(s) pino(s) ou soquete(s) do plugue ou receptáculo. Corte o fio o mais próximo possível do pino ou do soquete. Após cortar o pino ou soquete, o fio provavelmente ficará curto demais. O uso de um muito fio curto permitirá que seja aplicada pressão ao pino ou soquete e ao fio, onde eles foram crimpados, quando o pino ou o soquete for inserido no plugue ou no receptáculo. Adicione um pequeno pedaço de fio da mesma bitola ao fio curto, emendando-os por crimpagem ou solda. Use um tubo termorretrátil ou outro material apropriado para isolar a emenda.

Chave de ignição

Há duas chaves de ignição no guindaste. Uma está na cabine do caminhão e a outra na cabine do guindaste. Apenas uma chave de cada vez pode ser energizada.

NOTA: Se a chave de ignição do guindaste não ligar a ignição do caminhão, a chave do caminhão ainda estará ligada. A chave de ignição do caminhão sempre anula a chave do guindaste. Ambas as chaves estão diretamente conectadas ao motor de arranque do caminhão.

Para dar partida no guindaste a partir da cabine do guindaste, devem ser atendidas as seguintes condições:

- Os dois botões de ESTOPS (PARADAS DE EMERGÊNCIA) do controle dos estabilizadores devem estar desligados.
- O botão de ESTOP (PARADA DE EMERGÊNCIA) na cabine do guindaste deve estar desligado.
- A chave de ignição do caminhão deve estar desligada.
- A chave da PTO (TOMADA DE FORÇA) deve estar ligada.

NOTA: Há duas formas de atender ao requisito de sinal do freio de estacionamento. Nos caminhões CANBus, o sinal J1939 do caminhão reportará o status do freio de estacionamento e o reportará ao software. Para caminhões não CANBus ou para procedimentos de montagem, um fio precisará ser usado para fornecer uma fonte de energia para a tomada A18 do módulo inferior.

- O freio de estacionamento deve estar acionado.

Graxa dielétrica

Foi aplicada graxa dielétrica às seguintes conexões na fábrica quando o guindaste foi montado. Ao fazer a manutenção das conexões elétricas, deve-se reaplicar graxa dielétrica a essas conexões. Consulte “Conexões excluídas” na página 3-3.

- Todos os conectores Deutsch
- Todas as conexões do solenoide da válvula em válvulas e em transmissões hidráulicas
- Todas as conexões do chicote
- Conexões do módulo RCL (exceto conectores M12 e M8)

Conexões excluídas

Não aplique graxa dielétrica nas seguintes conexões:

- Todas as conexões dentro da cabine
- Conectores M12 e M8
- Contatos tipo pino

Aplicação de graxa dielétrica a um conector elétrico

Use o procedimento a seguir para aplicar graxa dielétrica a uma conexão elétrica. A graxa deve ser aplicada imediatamente antes de fixar o conector. Certifique-se de que a graxa seja aplicada em todos os soquetes do terminal (Figura 3-1).

1. Verifique a conexão quanto à umidade antes da aplicação da graxa. Se houver umidade, limpe ou substitua o conector conforme necessário.
2. Aparafuse um conjunto de ponta ou disparador na lata de graxa dielétrica, se necessário.
3. Aplique a graxa nos contatos tipo soquete (fêmea).



4. Use um pano limpo para remover o excesso de graxa da superfície do conector e limpe a graxa nos soquetes do terminal (Figura 3-1).
5. Certifique-se de que a graxa seja aplicada em cada soquete do terminal. O pano com excesso de graxa pode ser usado para preencher os soquetes do terminal vazios (Figura 3-1).
6. Certifique-se de que a graxa seja aplicada em toda a superfície da vedação de borracha do conector (Figura 3-1).

NOTA: Não permita que a graxa entre em contato com qualquer superfície pintada ou qualquer outro componente.

7. Se for necessário realizar uma limpeza, pode-se usar limpador de contatos ou destilados de petróleo.
8. Prenda o conector quando terminar.

PAINEL DO MÓDULO DA CABINE, FUSÍVEIS E RELÉS

O painel de fusíveis/relés da cabine e da superestrutura (Figura 3-4) localiza-se atrás do assento do operador. Remova os dois parafusos borboleta que fixam o painel de acesso para acessar os blocos de fusíveis, relés, módulo principal do guindaste, módulos da cabine e conectores da interface.

O painel de fusíveis (6, Figura 3-4) contém os fusíveis que protegem os circuitos conforme indicado na Figura 3-2.

NOTA: Os módulos de controle da cabine não podem ser reparados. Entre em contato com a National Product Support para questões de serviço e reparo dos módulos.

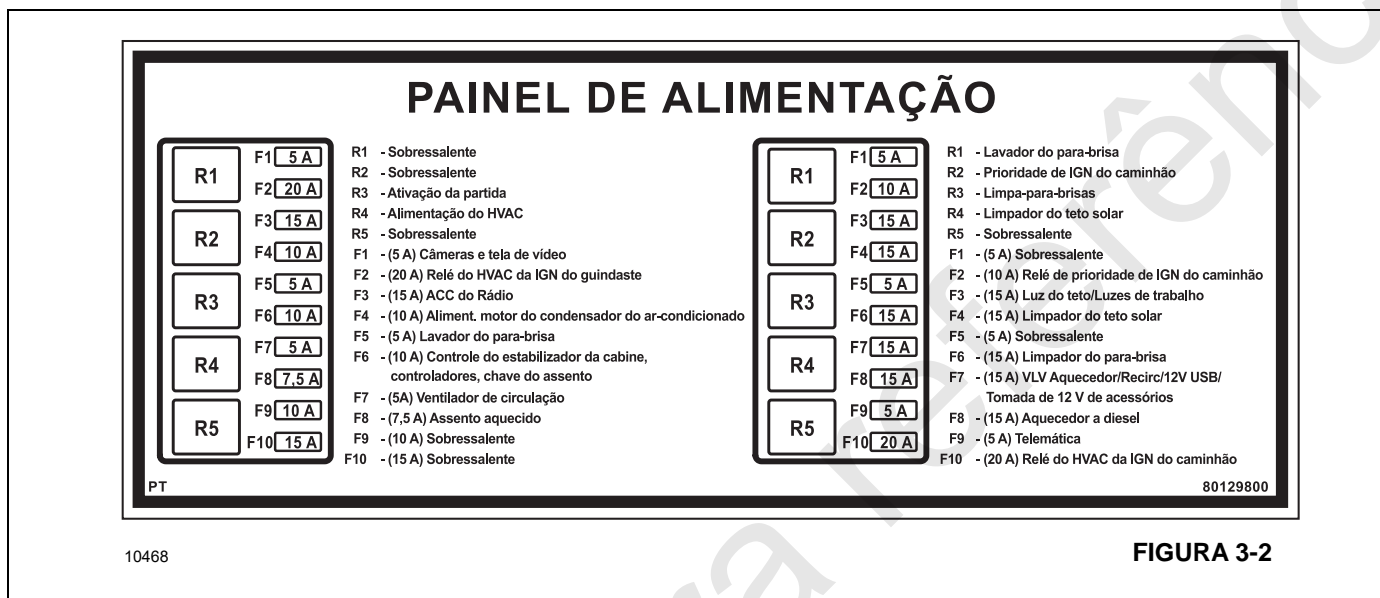


FIGURA 3-2

MÓDULO DO SERVIDOR DA SUPERESTRUTURA

O módulo servidor da superestrutura (Figura 3-4) está localizado dentro da cabine do guindaste fixado na parte traseira do painel de fusíveis.

Este módulo age como módulo servidor principal do guindaste. Ele monitora e dá suporte à operação e às funções do sistema de operação do guindaste, inclusive: módulos de giro, guincho principal e auxiliar, resfriador de óleo, extensão e retração da lança, elevação e abaixamento da lança e controle remoto.

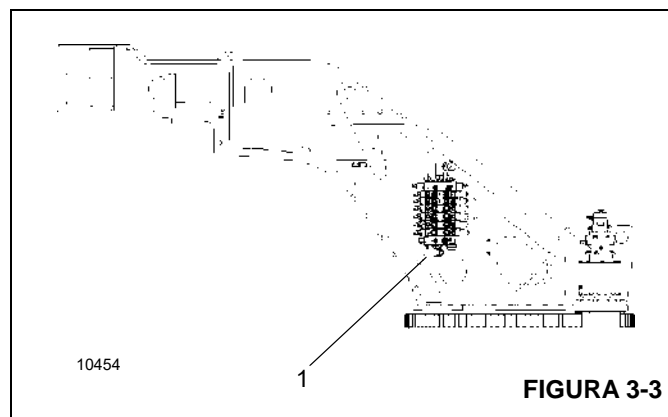
O conjunto do chicote principal da superestrutura está conectado ao módulo do servidor do guindaste e a cada componente do sistema.

Ele também pode ser usado como ferramenta de diagnóstico quando acessado através do plugue de diagnóstico.

NOTA: Esse módulo não pode ser reparado. Entre em contato com a National Product Support sobre questões de serviço ou reparo do módulo.

VÁLVULA DE CONTROLE DIRECIONAL

Todas as funções do guindaste são controladas pela válvula de controle direcional (1, Figura 3-3) localizada na torre. As válvulas solenoides estão identificadas na Figura 3-5.



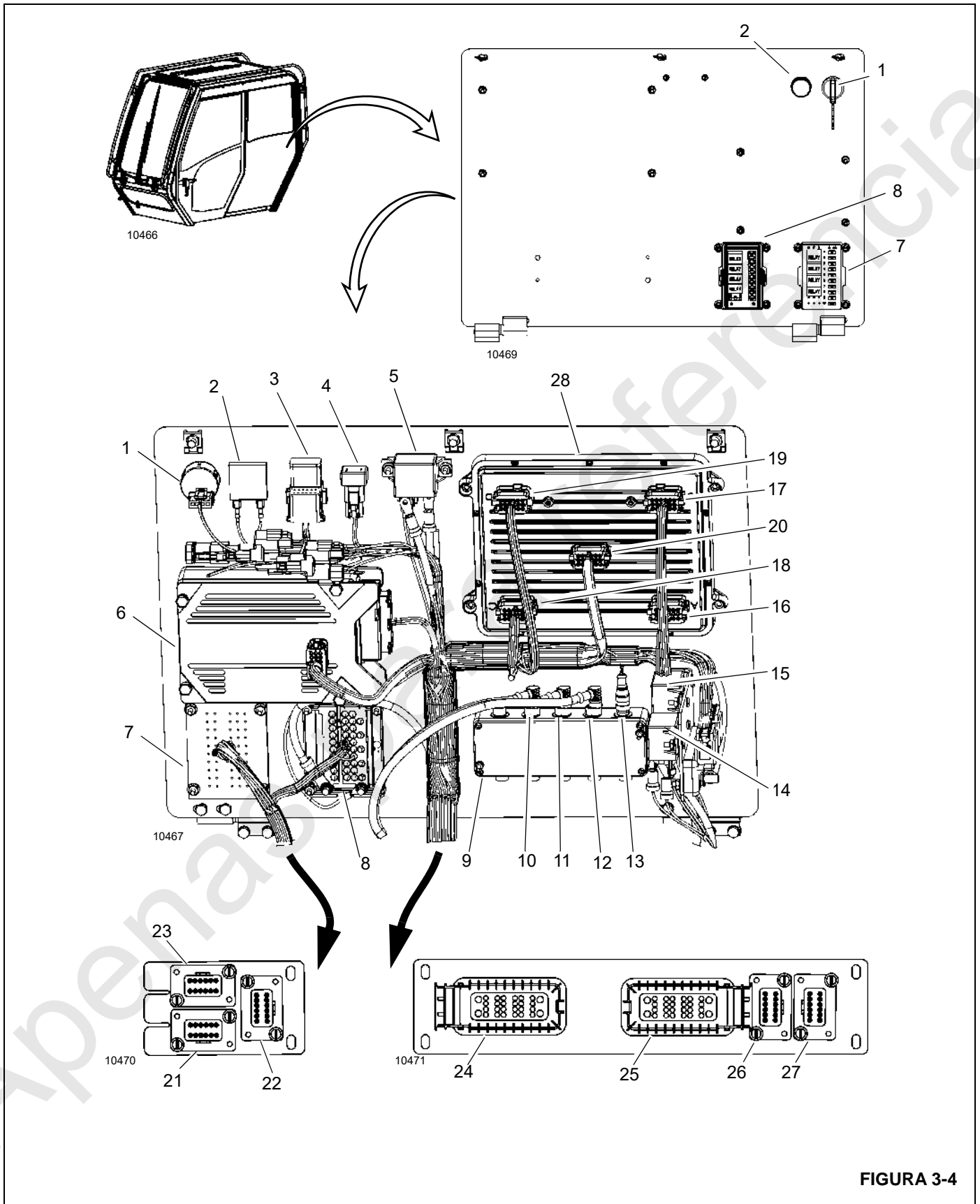


FIGURA 3-4

Tabela 3-1 Legenda da Figura 3-4

Item	Componente
1	Chave de cancelamento do RCL (travada)
2	Campainha de alarme
3	Bloco de emenda PC1
4	Diodo de ignição
5	Relé de ACC N° 1
6	Unidade de controle eletrônico (MWSCM)
7	Bloco de fusíveis 2
8	Bloco de fusíveis 1
9	Caixa de ligação do CAN
10	Conexão de diagnóstico
11	Conexão do painel de chaves da cabine
12	Conexão do mostrador
13	Conexão de fusíveis e relés PC1
14	Relé do resfriador de óleo

Tabela 3-1 Legenda da Figura 3-4 (Continuação)

Item	Componente
15	Relé de ACC N° 2
16	Módulo de CTRL A
17	Módulo de CTRL B
18	Módulo de CTRL C
19	Módulo de CTRL D
20	Módulo de CTRL E
21	Conector da rótula
22	Conector da superestrutura C
23	Conector de interior da cabine C
24	Conector da superestrutura A
25	Conector de interior da cabine A
26	Conector de interior da cabine B
27	Conector da superestrutura B
28	Módulo de controle mestre

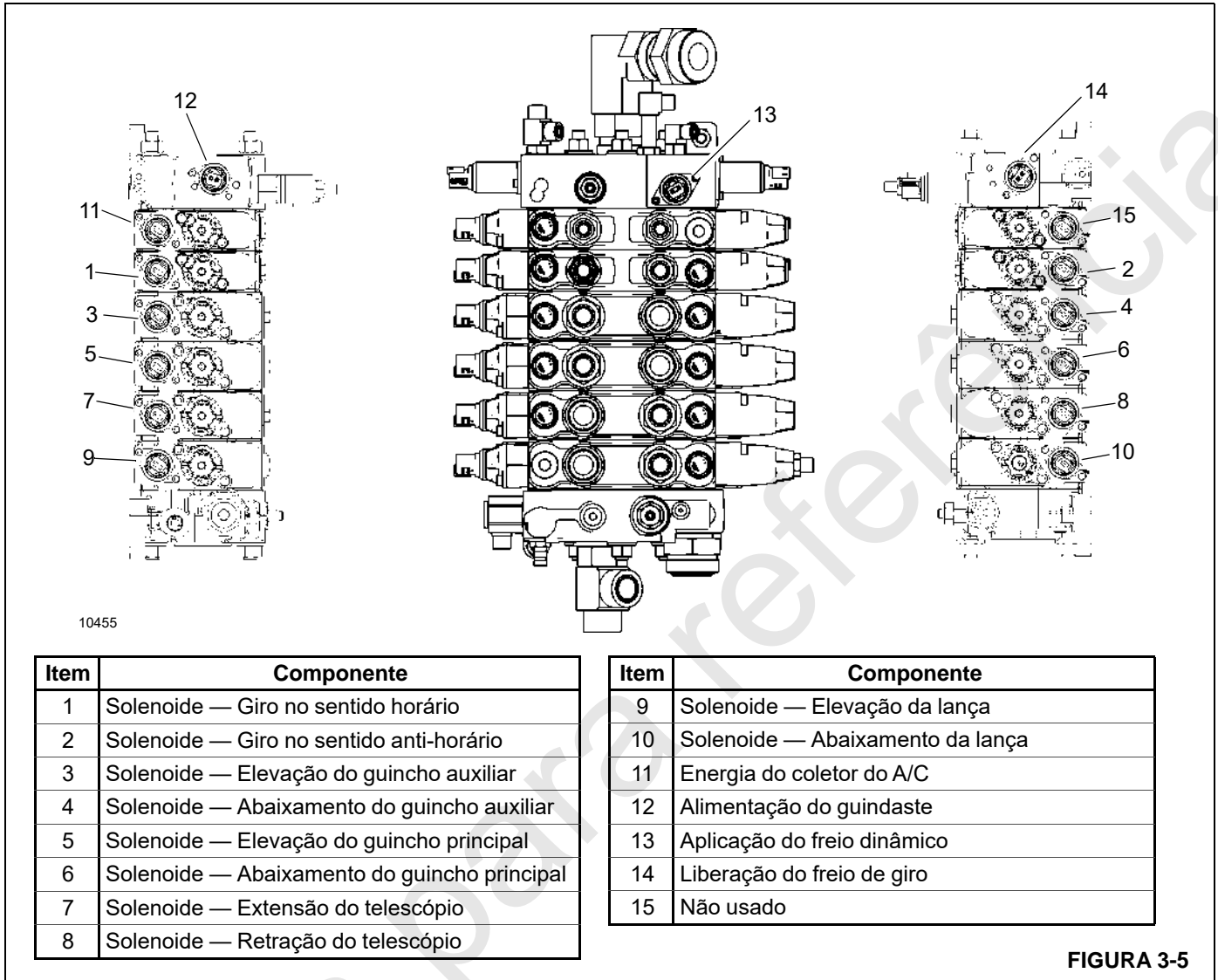


FIGURA 3-5

SOLENOIDES DA VÁLVULA DE CONTROLE DIRECIONAL (DCV)

Os solenóides na válvula de controle direcional são usados para controlar o modo de operação da válvula associada. Os solenóides de giro, guincho(s), telescópio e lança controlam diretamente as funções do guindaste e são válvulas proporcionais. Dos solenóides restantes na DCV, o solenóide de aplicação do freio de giro é a única outra válvula proporcional porque opera em conjunto com o pedal de aplicação do freio de giro. A liberação do freio e o suprimento piloto são solenóides do tipo Liga/Desliga. O solenóide de ativação do A/C é um solenóide proporcional.

COLETORES DOS ESTABILIZADORES

Há dois coletores de estabilizadores localizados na estrutura da caixa T do guindaste. O coletor do estabilizador frontal

está montado no centro da estrutura do guindaste entre a cabine e a caixa do estabilizador frontal (Figura 3-6).

O coletor do estabilizador traseiro está montado na parte inferior da caixa de torção, entre o rolamento do guindaste e a caixa do estabilizador traseiro (Figura 3-7).

Para acessar os coletores dos estabilizadores, é necessário remover a placa da tampa.

NOTA: Os módulos dos estabilizadores dianteiros (Figura 3-6 e Figura 3-7) não são reparáveis. Entre em contato com a National Product Support sobre questões de serviço ou reparo do módulo.

Coletor do estabilizador dianteiro

Os solenóides no coletor do estabilizador frontal (Figura 3-6) controlam a seleção dos componentes do estabilizador frontal, estabilizador central dianteiro (SFO) opcional (se equi-

gado) e as funções de retração e extensão de todos os componentes do estabilizador frontal.

Quando a chave de alimentação das funções do guindaste na cabine do operador é LIGADA, todas as funções dos estabilizadores são desativadas nos controles inferiores.

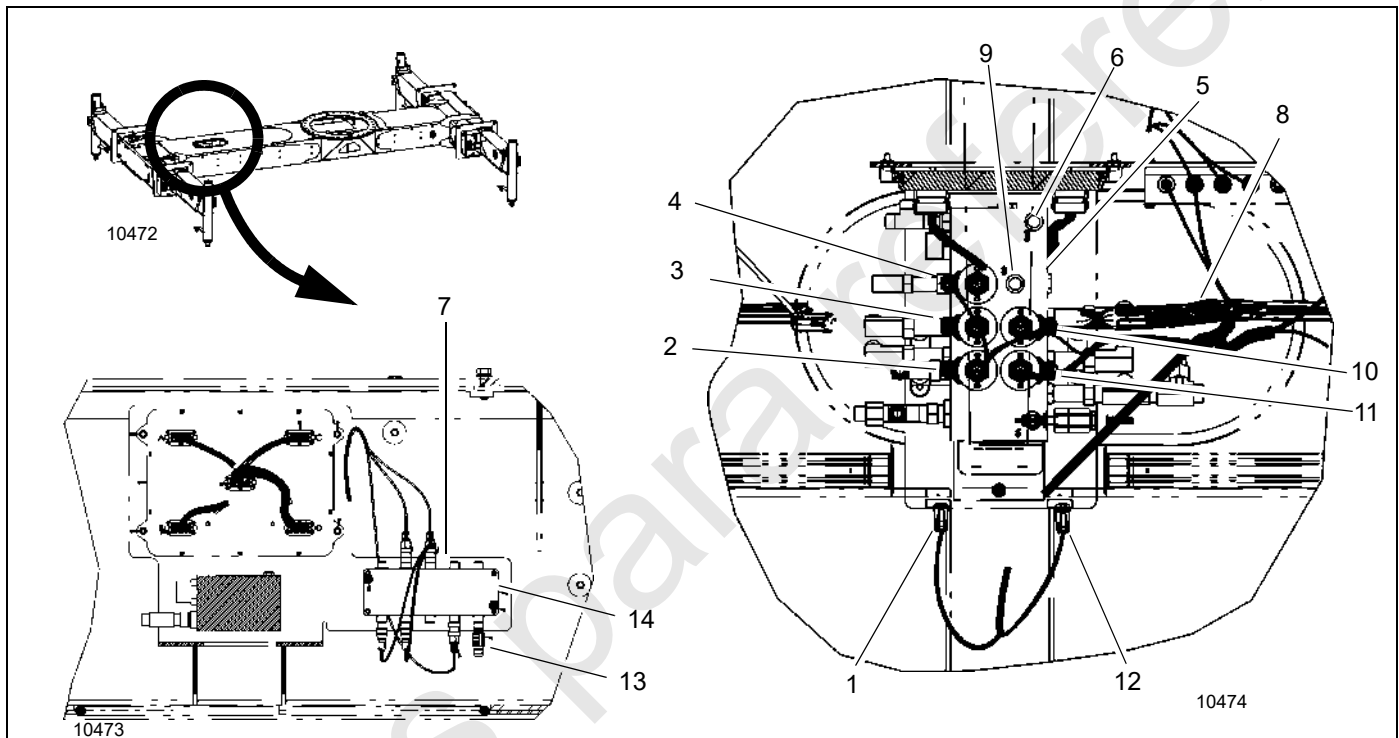
Os solenoides no coletor do estabilizador dianteiro proporcionam as seguintes funções:

NOTA:

- O solenoide do estabilizador central frontal (SFO) único (2) estende ou retrai o SFO quando energizado. Sempre que o botão de retração no controle do estabilizador é pressionado, o SFO é retraído primeiro.

- O solenoide de extensão (12) controla as funções de extensão de todos os componentes do estabilizador.
- O solenoide de retração (1) controla as funções de retração de todos os componentes do estabilizador.
- Os solenoides (3), (4) e (10), (11) controlam os componentes do estabilizador frontal. Consulte a Figura 3-6 para identificação dos solenoides.

Se desconectar o chicote elétrico principal (8) da caixa de ligação do barramento CAN, anote a posição dos conectores; esses conectores devem ser reconectados nas mesmas posições.



Item	Descrição
1	Solenoide — Retração do estabilizador
2	Solenoide — Extensão do estabilizador dianteiro único (SFO) (se equipado)
3	Solenoide — Macaco dianteiro direito
4	Solenoide — Viga dianteira direita
5	Coletor dos estabilizadores
6	Entrada do medidor do sensor de carga do estabilizador (GLS)
7	Ligação do barramento CAN
8	Chicote elétrico principal da estrutura

Item	Descrição
9	Entrada do medidor de extensão do estabilizador (GB)
10	Solenoide — Viga do estabilizador dianteiro esquerdo
11	Solenoide — Cilindro do macaco do estabilizador dianteiro esquerdo
12	Solenoide — Extensão do estabilizador
13	Resistor de terminação
14	Módulo inferior

FIGURA 3-6

Coletor do estabilizador traseiro

Os solenoides no coletor do estabilizador traseiro controlam as funções do estabilizador traseiro. O módulo inferior controla os solenoides traseiros. Consulte a Figura 3-7 para identificação dos solenoides.

- Os solenoides (1), (2), (3) e (4) controlam os componentes do estabilizador traseiro.

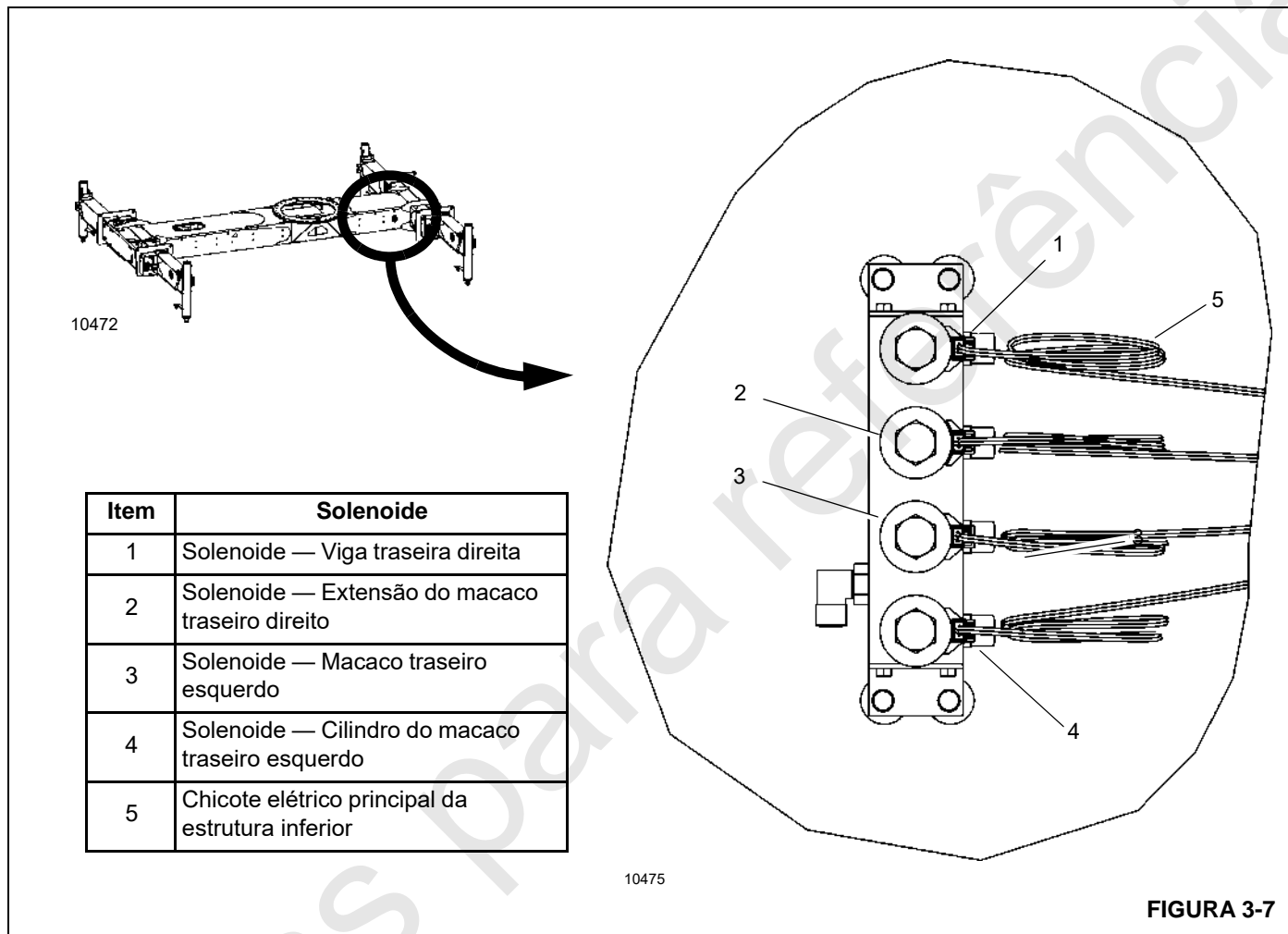


FIGURA 3-7

RESFRIADOR DE ÓLEO HIDRÁULICO

O sistema elétrico do resfriador é composto dos seguintes itens:

- Ventilador elétrico
- Chave de temperatura
- Transdutor de temperatura

A chave de temperatura está localizada no núcleo de resfriamento do resfriador de óleo. Ela está conectada diretamente a um pacote de díodos para o relé do resfriador de óleo. A chave liga em aproximadamente 60°C (140°F) e a potência direta energiza o relé e alimenta o resfriador de óleo. Se a chave de temperatura não estiver funcionando, um sistema redundante que monitora a temperatura do óleo e fornece

avisos e códigos de erro no mostrador dos usuários também enviará uma saída para o pacote de díodos para energizar o relé do resfriador de óleo quando a temperatura do óleo atingir 82°C (180°F).

SENSOR DE VELOCIDADE DO VENTO (OPCIONAL)

Um sensor de velocidade do vento opcional é montado na extremidade da lança. Os dados do indicador de velocidade do vento aparecem na tela do RCL. Quando o guindaste não está em operação ou em movimento, o indicador de velocidade do vento é armazenado na cabine do guindaste. Para mais informações sobre o indicador de velocidade do vento opcional, consulte o *Manual do operador*.

Se for necessária manutenção no seu indicador de velocidade do vento, entre em contato com seu distribuidor local da National Crane ou com a National Product Support.

SISTEMA DA CÂMERA (OPCIONAL)

Um sistema de câmera opcional pode ser instalado nos guindastes da Série NBT40-2. Quando instaladas, as câmeras estão localizadas na lança voltada para os guinchos e na parte traseira da superestrutura para uma visão da parte traseira. O vídeo da câmera é enviado para um monitor na cabine do operador. Para mais informações, consulte o *Manual do operador*.

Se for necessária manutenção no sistema de câmera, entre em contato com o distribuidor local da National Crane ou com a National Product Support.

DESCRIÇÃO DO SISTEMA RCL (LIMITADOR DE CAPACIDADE NOMINAL)

O RCL (Limitador de capacidade nominal) monitora a operação do guindaste e alerta o operador sobre a estabilidade ou limites estruturais com base na tabela de carga. As funções do guindaste que agravam a condição (elevar guincho, abaixar lança, estender telescópio) são desativadas. A chave de cancelamento do RCL temporário no painel indicador do operador cancela temporariamente o sistema RCL, enquanto a chave estiver girada. A chave de cancelamento do RCL localizada atrás do assento do operador cancela continuamente o sistema RCL. Para mais informações, consulte o *Manual do operador*.

Descrição do RCL e Sistema anticolisão do moitão (A2B)

O A2B (sistema anticolisão do moitão) faz parte do sistema RCL e ajuda a evitar danos ao cabo de elevação, detectando quando o moitão inferior está próximo à ponta da lança e desativa as funções que causam uma condição de colisão.

O funcionamento normal é restaurado abaixando o guincho, elevando a lança ou retraindo a lança até o peso do A2B estar suspenso livremente. O sistema A2B está incorporado ao sistema RCL do guindaste.



ATENÇÃO

Não é permitido, em nenhuma circunstância, trabalhar em alturas elevadas sem o uso de proteção contra quedas adequada, conforme exigido por leis municipais, estaduais ou federais.

O cabo do A2B da lança (1, Figura 3-8) vai do carretel do A2B no lado interno da lança ao conjunto da chave do A2B (3). O cabo do conjunto da chave do A2B está fixado ao peso do dispositivo anticolisão do moitão.

Para substituir o cabo do A2B:

1. Retraia a lança.
2. Direcione o cabo do carretel do RCL para o conjunto de polias e para a lança.
3. Prenda o cabo do A2B na ponta da lança.

O cabo do barramento CAN (5) vai da parte inferior do carretel à parte traseira da lança, e em seguida, para baixo pela caixa de ligação do barramento CAN, localizada na parte externa da torre atrás da cabine do guindaste.

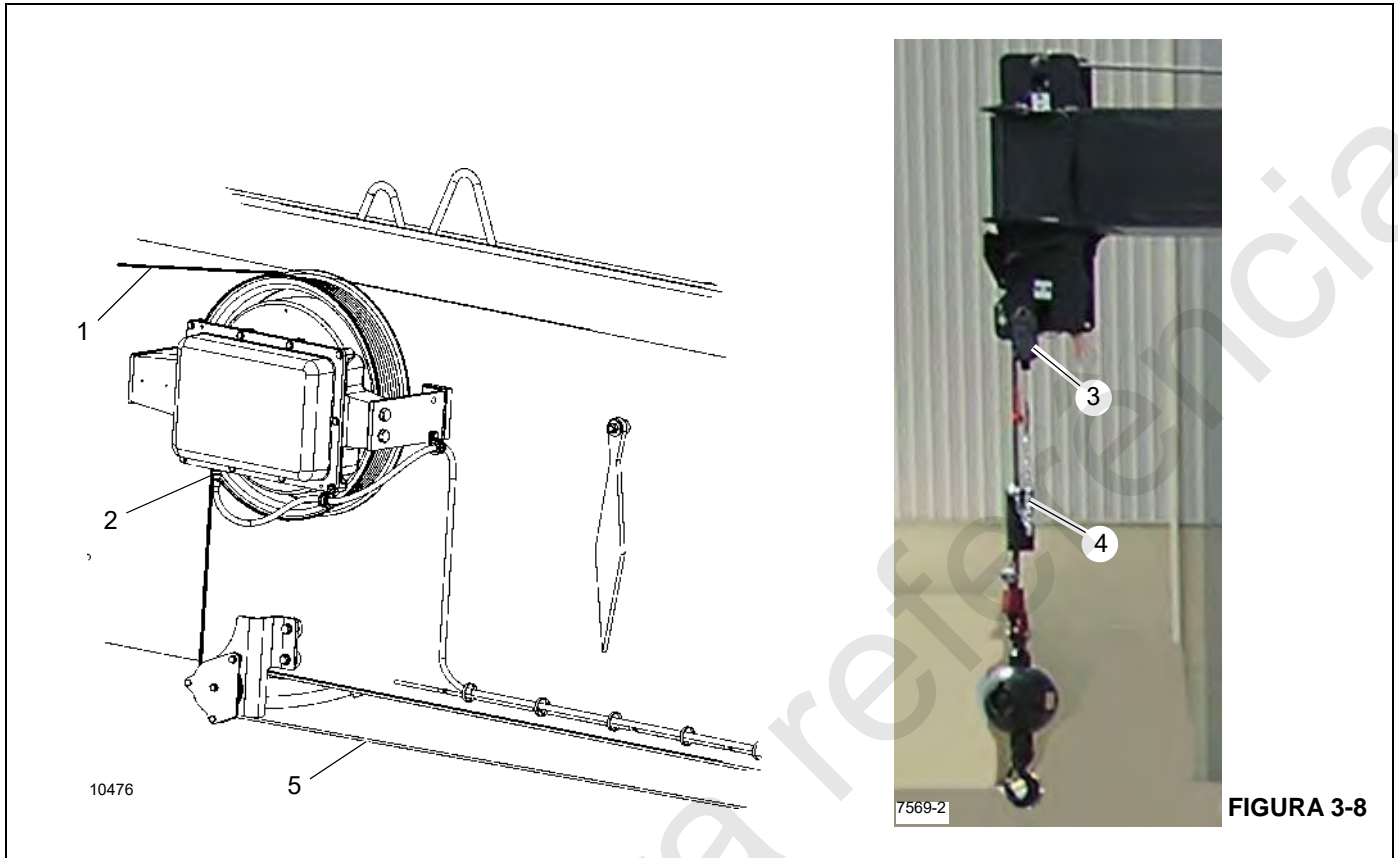


FIGURA 3-8

Visão geral da comunicação do RCL

O RCL precisa se comunicar com os diversos sensores, chaves e transdutores do guindaste para executar as funções do RCL. O RCL utiliza as comunicações do barramento CAN (Rede de área do controlador).

Cada dispositivo da rede CAN pode estabelecer comunicações digitais. Isso permite que muitos dispositivos possam se comunicar rapidamente através de um único par de fios trançados. Cada dispositivo do barramento CAN envia e/ou recebe mensagens na rede em um formato predefinido chamado de protocolo. Um dispositivo é chamado de nó e um dos nós é definido como o módulo de controle principal.

As mensagens são transmitidas a todos os nós pela rede. Somente o nó (ou nós) ao qual a mensagem se destina responde à transmissão. Todos os nós restantes ignoram a mensagem.

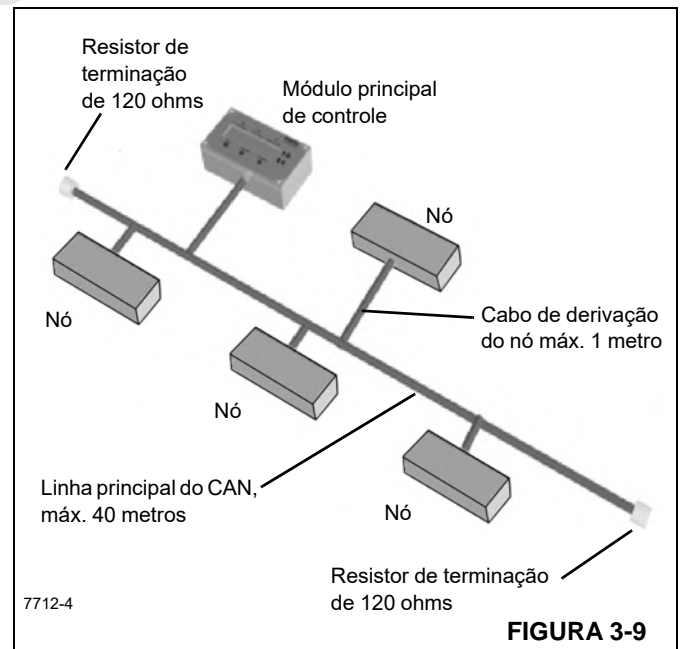


FIGURA 3-9

As vantagens de um sistema com barramento CAN são:

- Confiabilidade
- Diagnósticos mais fáceis
- Facilidade de instalação
- Eliminação de grande quantidade de fios
- Intertravamentos de segurança protegidos
- Tolerância a EMI/RFI

Ferramentas para Solução de problemas

Esta máquina usa um sistema de barramento CAN Multiplex. O sistema RCL apresenta os seguintes recursos de solução de problemas, incluindo um conjunto completo de ferramentas de diagnóstico integrado. Para obter mais informações, consulte “Diagnósticos” na página 3-19. As definições dos códigos de erro estão disponíveis no aplicativo de Código de diagnóstico da Manitowoc. Para obter mais informações, consulte “Sobre o aplicativo Manitowoc Diagnostic Code” na página 3-22.

Ferramentas de software do computador e um computador pessoal Windows também podem ser usados para solucionar problemas do sistema RCL. Você precisará de um software de manutenção CAN-Link e de um cabo de conexão. O software de manutenção CAN-link e o cabo de conexão estão disponíveis através da National Product Support para os técnicos de manutenção que participaram do curso de Novas tecnologias da Manitowoc.

A National Product Support recomenda ter como parte do seu estoque de kits de ferramentas de serviço o kit de ferramentas de serviço Orchestra (CAN-Link) para os guindastes da Série NBT40-2. O software permitirá ver, em tempo real, o status de todos os sinais de entradas e saídas no sistema e permitirá detectar erros nas entradas e saídas. O software de serviço Orchestra (CAN-Link) e o hardware estão disponíveis por meio da National Product Support para aqueles técnicos de serviço que participaram com êxito do curso de treinamento de nível Orchestra.

Sobre a configuração do sistema

Use o seguinte procedimento para acessar o Menu de configuração do sistema. O menu Configuração do sistema é onde as funções mostradas na Tabela 3-2 podem ser acessadas.

Tabela 3-2 Ícones do menu de configuração do sistema

Ícone	Descrição
	Menu de calibragem do sensor — Selecione este ícone para calibrar os sensores do guindaste. Este ícone aparece em vermelho se os sensores precisarem ser calibrados. Para obter mais informações, consulte “Calibragem dos sensores do RCL” na página 3-15.

Tabela 3-2 Ícones do menu de configuração do sistema (Continuação)

Ícone	Descrição
	Configuração do guindaste — Selecione este ícone para configurar recursos, como opções de joystick, opções de guincho, sistema de gerenciamento de estabilizadores e velocidade do vento. Para mais informações, consulte o <i>Manual do operador</i> .
	Ativar carregamento da tabela — Selecione este ícone para carregar uma nova tabela de carga. Para obter mais informações, consulte “Carregamento de tabelas” na página 3-13.
	Atualização de software — Selecione este ícone para carregar as atualizações de software. Para obter mais informações, consulte “Carregamento do software do mostrador do RCL com um pen drive” na página 3-14.
	Configuração da função do guindaste — Selecione este ícone para configurar o mínimo e o máximo para as funções do guindaste. Utilize esses recursos ao configurar o guindaste ou se for necessário um máximo mais lento.
	Configuração do caminhão/motor — Selecione este ícone para definir as configurações do caminhão e do motor. Para obter mais informações, consulte “Configuração do tipo de motor do caminhão no RCL” na página 9-33.
	Endereçamento de componentes — Para obter mais informações, consulte “Endereçamento de componentes” na página 3-19.
	Configuração do relógio em tempo real — Selecione este ícone para atualizar as informações de data e hora do sistema RCL. Para obter mais informações, consulte “Ajuste de data e hora do sistema” na página 3-14.

Acesso ao menu de configuração do sistema

Use o seguinte procedimento para acessar o menu de Configuração do sistema. É necessária a senha 12331 para continuar no Menu de configuração do sistema.

1. No menu principal, selecione o ícone Ferramentas.
O menu Ferramentas é exibido.
2. No menu Ferramentas, selecione o ícone de Configuração do sistema
3. Digite a senha 12331 para continuar no menu de Configuração do sistema. Para obter mais informações, consulte “Inserção da senha de configuração do sistema” na página 3-13.

Inserção da senha de configuração do sistema

É necessária uma senha de 5 dígitos para acessar a tela de configuração do sistema. Após três tentativas com falha, há um tempo limite de cinco segundos antes que o usuário possa reinserir a senha. Depois de introduzidos todos os números, selecione a marca de verificação verde para continuar.

Use a placa de navegação para destacar o valor usado na senha. Selecione a marca de verificação do lado esquerdo do mostrador para introduzir o valor para a senha.

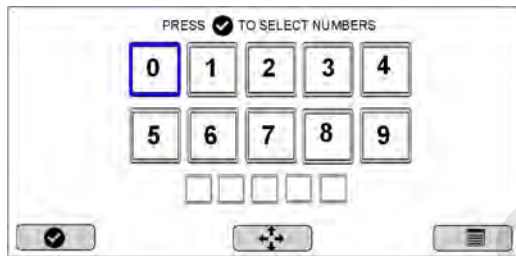
Use a tecla de função Excluir  para remover todas as entradas.



A tela de Configuração do sistema é onde o usuário pode calibrar os sensores, carregar o software do RCL e as tabelas de carga.

Para inserir a senha de calibragem:

1. Acesse o menu Ferramentas.
2. Selecione o menu de configuração do sistema.

A tela de Senha é exibida.



3. Usando a tecla de seta direcional, destaque o número e pressione  para preencher o campo.
1, 2, 3, 3, 1
4. Depois que todos os números forem inseridos, pressione a tecla verde  para enviar a senha.

Carregamento de tabelas



Utilize o seguinte procedimento para carregar tabelas atualizadas no sistema RCL. Conecte um laptop ao sistema de controle do guindaste por meio do Conector de diagnóstico USB do mostrador no painel de controle da cabine do operador. Entre em contato com a National Product Support ou com o distribuidor da National Crane para obter informações sobre o software e os cabos necessários para a interface do guindaste.

PERIGO


O software RCL instalado incorretamente pode impedir que o RCL funcione corretamente. A sobrecarga do guindaste pode ocorrer resultando em tombamento ou falha estrutural. Isso pode ocasionar acidentes pessoais graves ou morte.

1. Conecte o laptop ao Conector de diagnóstico USB do mostrador usando o cabo de interface.
2. Se o RCL estiver na tela do Menu principal, usando os botões de navegação, selecione Ferramentas.

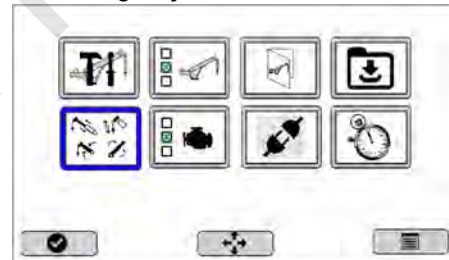
A tela de Ferramentas é exibida.


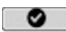
3. Destaque o ícone Calibração  e pressione a tecla de função .

A tela de Senha é exibida.

4. Digite a senha: 12331 e pressione a tecla de função OK . Para obter mais informações, consulte “Inserção da senha de configuração do sistema” na página 3-13.

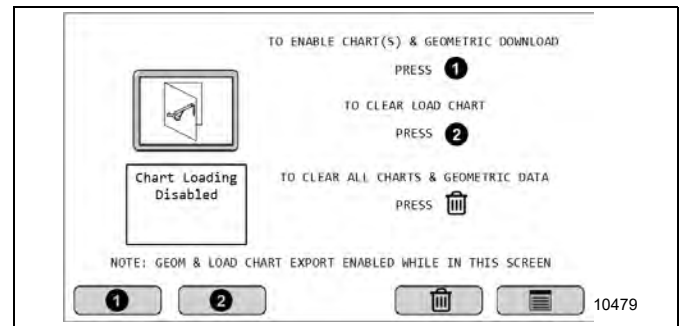
A tela Configuração do sistema é exibida.




5. Destaque o ícone de Carregamento de tabela  (use a tecla de seta direcional para rolar) e pressione a tecla de função .

A tela Download da tabela é exibida.

Tela de Download da tabela



- Na Tela de download da tabela, selecione a marca de verificação  para iniciar o download a partir do laptop.

Após a conclusão do download, o mostrador volta ao menu principal.

Carregamento do software do mostrador do RCL com um pen drive

Utilize o seguinte procedimento para atualizar o software do mostrador do RCL. Após a instalação do software, o sistema RCL é reinicializado. Entre em contato com a National Product Support ou com o distribuidor da National Crane para obter a atualização de software necessária.

PERIGO

O software RCL instalado incorretamente pode impedir que o RCL funcione corretamente. A sobrecarga do guindaste pode ocorrer resultando em tombamento ou falha estrutural. Isso pode ocasionar acidentes pessoais graves ou morte.

- Se ainda não o fez, carregue o software RCL atualizado em uma unidade flash USB.
- Insira a unidade flash USB na porta de software RCL (1, Figura 3-10).

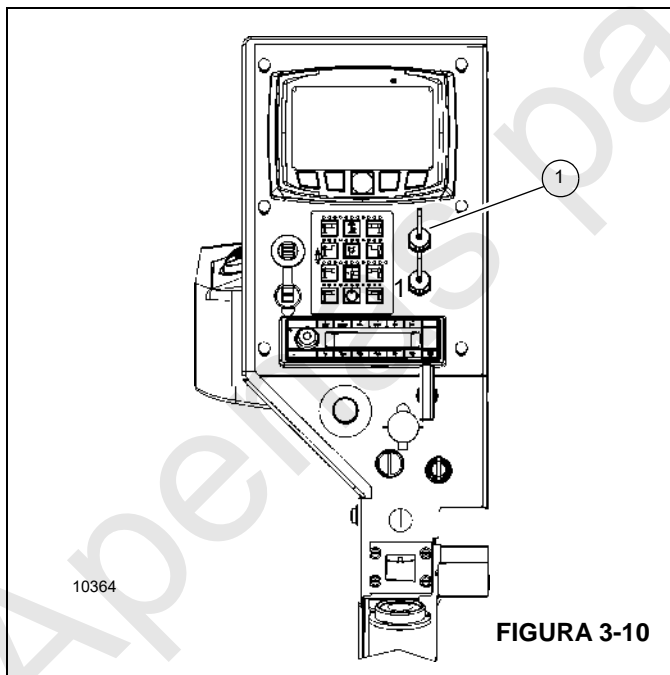





FIGURA 3-10

- No menu principal, pressione Ferramentas.


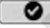
- Destaque o ícone Calibração  e pressione a tecla de função OK .

A tela de inserção de Senha é exibida.

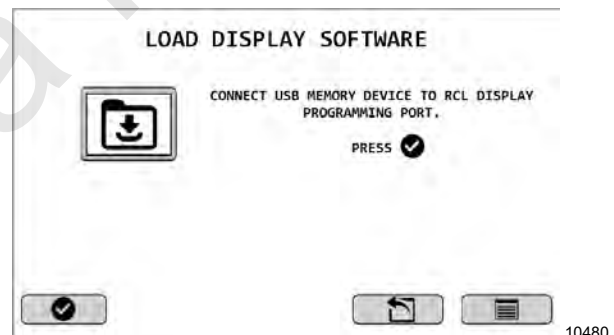
- Digite a senha: 12331 e pressione a tecla de função . Para obter mais informações, consulte “Inserção da senha de configuração do sistema” na página 3-13.

O menu de configuração do sistema é exibido.



- Destaque o ícone de download do software  usando a tecla de seta direcional e pressione a tecla de função .

A tela Carregar software do mostrador é exibida.



- Pressione a tecla  para iniciar o carregamento do software.

Ajuste de data e hora do sistema

Use o seguinte procedimento para definir a Data e hora do sistema RCL. A Tabela 3-3 mostra as teclas de função disponíveis na tela Ajuste de hora.

Tabela 3-3 Teclas de função de ajuste de hora




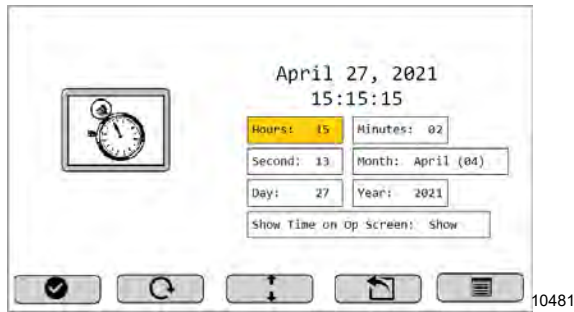
Ícone	Descrição
	Utilize este botão para definir alterações em um campo.
	Utilize este botão para percorrer os campos que podem ser alterados.
	Utilize este botão para aumentar e diminuir o valor no campo selecionado.

Tabela 3-3 Teclas de função de ajuste de hora (Continuação)

Ícone	Descrição
	Use este botão para retornar à tela de Configuração do sistema sem salvar as alterações.
	Use este botão para voltar ao menu principal.

- No menu de Configuração do sistema, selecione o ícone Ajuste de hora

A tela de Ajuste de hora é exibida.



- Faça o seguinte para atualizar o(s) campo(s):
 - Utilize o botão de alternar conforme necessário para percorrer os campos disponíveis para atualização.
 - Use o botão Incremento/decremento conforme necessário para aumentar ou diminuir o valor no campo destacado.
- Pressione o botão Selecionar para salvar as alterações.

CALIBRAGEM DOS SENSORES DO RCL

Os sensores do RCL estão espalhados pelo guindaste e são usados para monitorar os parâmetros da elevação definidos pelo operador do guindaste.

Quando um sensor exigir calibragem, o ícone aparecerá com um fundo VERMELHO no RCL. A Tabela 3-4 mostra os ícones de atenção da Calibragem do sensor. Os sensores são calibrados na fábrica antes de o guindaste ser entregue, mas precisam ser calibrados nas seguintes circunstâncias:

- As leituras do sensor estão imprecisas (apenas o sensor individual deve ser calibrado)
- O sensor ou componente que está sendo medido foi substituído, ajustado, removido ou reinstalado (apenas o sensor individual deve ser calibrado)
- O software foi atualizado (todos os sensores devem ser calibrados)
- O mostrador do RCL foi substituído (todos os sensores devem ser calibrados)

NOTA: Os avisos de calibragem não aparecem em todos os casos em que um sensor precisa ser calibrado. Por exemplo, se um sensor for substituído, movido ou danificado, o sensor deverá ser calibrado, mas nenhum ícone de atenção aparecerá.

Tabela 3-4 Avisos de calibração do sensor

Ícone	Descrição
	Ângulo de giro — Indica que o sensor de giro precisa ser calibrado.
	Ângulo da lança — Indica que o sensor de ângulo da lança precisa ser calibrado.
	Comprimento da lança — Indica que o sensor de comprimento da lança precisa ser calibrado.
	Transdutores de pressão de cilindro — Indica que o tom dos transdutores precisa ser identificado.
	Sensor do estabilizador — Indica que os sensores nos estabilizadores precisam ser calibrados.

Enquanto estiver no Menu principal de calibragem de sensores, o botão Excluir tudo tentará redefinir todos os sensores. Os sensores de identificação não podem ser redefinidos. O ícone Excluir em cada um dos submenus apaga apenas as calibrações do submenu.



Tabela 3-5 Opções de calibragem do sensor

Ícone	Descrição
	Ângulo de giro — Use essa opção para calibrar o sensor de giro. Para obter mais informações, consulte "Calibragem do sensor de giro" na página 3-16.

Tabela 3-5 Opções de calibragem do sensor (Continuação)

Ícone	Descrição
	Ângulo da lança — Use esta opção para calibrar o sensor de ângulo da lança. Para obter mais informações, consulte “Calibragem do ângulo da lança” na página 3-16.
	Comprimento da lança — Use esta opção para calibrar o sensor de comprimento da lança. Para obter mais informações, consulte “Calibragem do comprimento da lança” na página 3-17.
	Transdutores de pressão de cilindro — Indica que o tom dos transdutores precisa ser identificado.
	Sensor do estabilizador — Use esta opção para calibrar os sensores nos estabilizadores. Para obter mais informações, consulte “Calibragem da extensão/comprimento do estabilizador” na página 3-18.

Use a placa de navegação para destacar ou selecionar a tecla de função de marca de verificação.

Selecione o botão ESC para retornar ao menu de Configuração do sistema.

Acesso do menu de calibragem de sensores

Para acessar o menu de calibragem de sensores:

1. Selecione Ferramentas no Menu principal.
A Tela de ferramentas é exibida.
2. Destaque o ícone e pressione a tecla de função
3. Insira a senha da tela Configuração do sistema. Para obter mais informações, consulte “Inserção da senha de configuração do sistema” na página 3-13.
A tela Configuração do sistema é exibida.
4. No menu Configuração do sistema, destaque e selecione o ícone do Menu de calibração de sensores .
O menu Calibração de sensores é exibido.

Calibragem do sensor de giro

O sensor de giro exige a calibração nas seguintes circunstâncias:

- O sensor de giro foi reparado ou substituído
- A rótula foi reparada ou substituída

- O mostrador do RCL foi substituído
- O software do RCL foi atualizado

Para calibrar o sensor de giro:

1. Selecione a calibração do ângulo de giro na tela do Menu principal de calibração de sensores para iniciar a calibragem do ângulo de giro.

A tela de Calibragem do sensor de giro é exibida.



2. Centralize a lança sobre o apoio da lança e certifique-se de que a trava do pino seja engatada.
3. Selecione a tecla de função na tela de Calibragem do sensor de giro.

Calibragem do ângulo da lança

Use o seguinte procedimento para calibrar o ângulo da lança. O sensor de ângulo da lança exige a calibragem nas seguintes circunstâncias:

- O sensor de ângulo da lança foi reparado ou substituído
- O cabo foi ajustado no carretel
- O carretel de cabo foi reparado ou substituído
- A lança foi reparada ou substituída
- O mostrador do RCL foi substituído
- O software do RCL foi atualizado

NOTA: A calibragem do sensor de ângulo da lança não é necessária se o cilindro de elevação for modificado.

Nivele e apoie o caminhão nos estabilizadores antes de iniciar o procedimento de calibração do ângulo da lança. O ângulo da lança deve ser medido com precisão usando-se um inclinômetro para que a calibragem seja precisa.

São indicadas cinco posições de calibração, uma de cada vez, começando da posição de 0°, na tela de calibração do ângulo da lança. Após pressionar a marca de verificação para a posição de 0°, a posição de 25° é ativada, em seguida, a posição de 45° e, então, a posição de 65°. Siga as instruções na tela.

Se o sistema RCL determinar que o sensor não está dentro do intervalo zero estabelecido, uma mensagem aparecerá indicando que o ângulo está fora de equilíbrio. O sensor deve ser então zerado mecanicamente dentro do carretel do ângulo de comprimento.

1. Nivele e coloque o guindaste nos estabilizadores.
2. Selecione a Calibragem do ângulo da lança na tela do Menu principal de calibragem de sensores para iniciar a calibragem do ângulo da lança.

A tela Calibragem do ângulo da lança é exibida.



3. Mova a lança para a posição de 0°.
4. Clique na tecla de função
5. Mova a lança para a posição de 25°.
6. Clique na tecla de função
7. Mova a lança para a posição de 45°.
8. Clique na tecla de função
9. Mova a lança para a posição de 65°.
10. Clique na tecla de função
11. Mova a lança para a posição de 80°.
12. Clique na tecla de função

Calibragem do comprimento da lança

Use o procedimento a seguir para calibrar o sensor de comprimento da lança. Os sensores de comprimento da lança exigem a calibragem nas seguintes circunstâncias:

- O sensor de comprimento da lança foi reparado ou substituído
- O cabo foi ajustado no carretel
- O carretel de cabo foi reparado ou substituído
- A lança foi reparada ou substituída

- O mostrador do RCL foi substituído
- O software do RCL foi atualizado

NOTA: Uma nova calibragem do sensor de comprimento da lança não é necessária se o cilindro de elevação for modificado.

São indicadas duas posições de calibragem, uma de cada vez, começando da posição totalmente retraída, na tela de calibragem do comprimento da lança. Após pressionar a marca de verificação para a posição totalmente retraída, a posição totalmente estendida é ativada e será exibida.

1. Nivele e coloque o guindaste nos estabilizadores.
2. Selecione Calibrar comprimento da lança na tela do Menu principal de calibragem de sensores para iniciar a calibragem do comprimento da lança.

A tela de calibragem do comprimento da lança é exibida.



3. Retraia completamente a lança.
4. Pressione a tecla de função
5. Estenda completamente a lança.
6. Pressione a tecla de função

Identificação dos transdutores de pressão

Use o seguinte procedimento para calibrar os transdutores de pressão. Há quatro transdutores no NBT40-2. Um transdutor está localizado no bloco de válvulas do cilindro do telescópio. Um transdutor está localizado na rótula hidráulica e fornece a pressão e a temperatura do óleo que entra na válvula de controle principal. Os transdutores de pressão do lado da haste e da base estão localizados no coletor do cilindro de elevação. Cada transdutor deve ser identificado separadamente.

Os transdutores exigem a identificação nas seguintes circunstâncias:


- Quando um transdutor é substituído

- O mostrador do RCL foi substituído
- O software do RCL foi atualizado

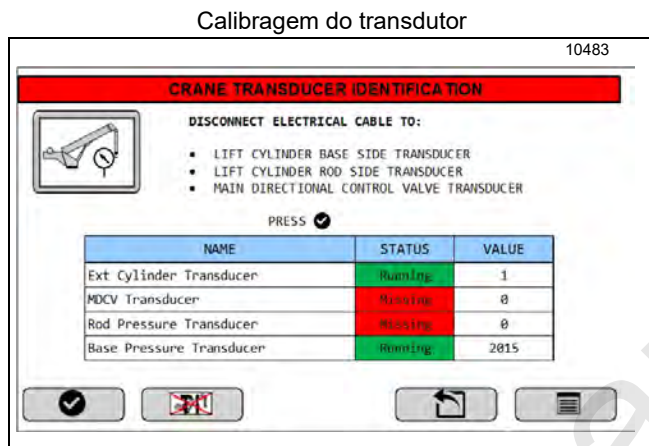
NOTA: Se apenas um transdutor for substituído, o sistema identifica os transdutores automaticamente sem a interação do usuário na tela de Calibragem do transdutor.


NOTA: Não é necessário sangrar a pressão em cada transdutor. Basta seguir as instruções e desconectar os cabos elétricos apropriados como se indica.

Para calibrar o transdutor de pressão:

1. Na tela do Menu de calibragem do sensor principal, destaque o ícone do transdutor de pressão.
2. Pressione a tecla de função .

A tela de Calibragem do transdutor é exibida.



3. Desconecte os transdutores conforme indicado no mostrador.
4. Pressione a tecla de função  para enviar um sinal ao transdutor para reprogramar e desligar e ligar o sensor.
5. Quando for solicitado, conecte novamente o transdutor conforme instruído no mostrador e pressione OK para voltar à tela do Menu principal de calibragem de sensores.

Calibragem da extensão/comprimento do estabilizador

Use o seguinte procedimento para calibrar a extensão e o comprimento do estabilizador. Os sensores dos estabilizadores exigem a calibragem nas seguintes circunstâncias:

- Um sensor foi substituído
- Uma viga do estabilizador foi removida para manutenção


- Há um problema de enrolamento na bobina do potenciômetro
- O mostrador do RCL foi substituído
- O software do RCL foi atualizado

São indicadas posições de calibragem na tela de calibragem do sensor de comprimento do estabilizador, uma de cada vez, começando da posição totalmente retraída. Pressionar OK na posição ativada, automaticamente ativa a posição seguinte.

Se uma tela de erro aparecer depois de pressionar OK e os estabilizadores se moverem para a posição seguinte, o sensor do estabilizador para o estabilizador indicado como em um estado de erro deve ser verificado quanto ao funcionamento e fiação adequados.

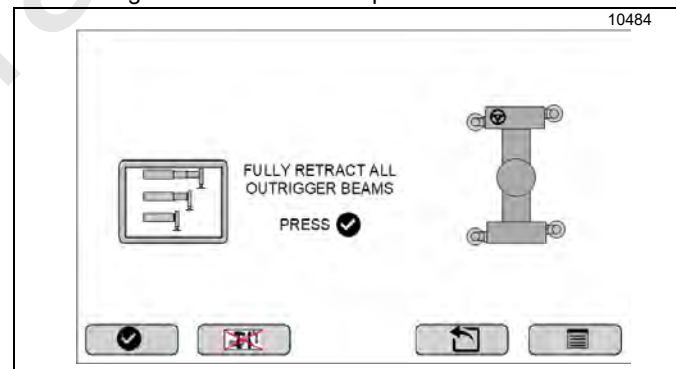
Para obter informações sobre como definir os estabilizadores, consulte "Configuração do estabilizador" no Guia do Operador.

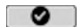


Para calibrar a extensão/comprimento do estabilizador:


1. Na tela do sensor principal, destaque o ícone de calibragem do estabilizador.
2. Pressione a tecla de função .

A tela de Calibragem do sensor de comprimento do estabilizador é exibida.

Calibragem do sensor de comprimento do estabilizador



3. Recolha totalmente (posição de 0%) as vigas do estabilizador.
4. Pressione a tecla de função .
5. Coloque as vigas do estabilizador na posição de 50% (expansão intermediária).
6. Pressione a tecla de função .
7. Apenas para guindastes NTC40-2: estenda as vigas do estabilizador até a posição de 75%.
8. Apenas guindastes NTC40-2: Pressione a tecla de função .

9. Estenda totalmente (posição de 100%) as vigas do estabilizador.
10. Pressione a tecla de função .

Identificação do indicador da velocidade do vento (se equipado)

O indicador de velocidade do vento é um recurso opcional e é calibrado na fábrica antes do envio. Se a calibragem for necessária, entre em contato com a National Product Support ou com o distribuidor National Crane local.

ENDEREÇAMENTO DE COMPONENTES

Os painéis de controle dos estabilizadores e os módulos de elevação são endereçados no sistema CANBus durante a inicialização do sistema. Na maioria dos casos, o endereçamento de componentes iniciado pelo usuário não será necessário. Se o endereçamento de componentes for necessário, entre em contato com a National Product Support ou com o distribuidor National Crane local.

DIAGNÓSTICOS





A tela do Menu de diagnóstico contém informações e avisos de operação do guindaste e do caminhão, um horímetro e exibições de código de falha.

Sobre a tela de diagnóstico

O ícone de Atenção geral aparece no canto superior esquerdo da Tela de operação e solicita que o usuário vá para a tela de diagnóstico para visualizar os erros.

A Tabela 3-6 mostra os botões de navegação na parte inferior da tela de Diagnóstico. Use a tecla de função para navegar para a tela adequada.

Tabela 3-6 Teclas de navegação de diagnóstico

Ícone	Chaveta	Descrição
	Botão nº 1	Navega para a Tela de diagnóstico 2 (Códigos de falha) quando pressionado.
	Botão nº 2	Navega para a Tela de entrada/saída (E/S) em tempo real quando pressionado.
	Botão nº 4	Aparece somente quando uma configuração de guindaste válida tiver sido inserida e navega para a Tela do modo de operação do RCL.
	Botão nº 5	Navega para a Tela principal quando pressionado.

A Tabela 3-7 descreve os ícones e dados que preenchem a tela de Diagnóstico.

Tabela 3-7 Ícones da tela de diagnóstico









	RPM do motor do caminhão — Mostra a RPM atual do motor. Se faltarem dados do caminhão, este ícone fica cinza e um traço duplo é apresentado. Se o caminhão não suportar o envio de dados, nenhum código de erro será preenchido.
	Nível de óleo diesel do caminhão — O nível de combustível diesel do caminhão é exibido como porcentagem do nível máximo de combustível. Se o nível do combustível diesel do caminhão cair abaixo de 20% da capacidade máxima, a luz geral de atenção é indicada na tela do modo operacional e o ícone do nível do combustível diesel do caminhão é realçado em AMARELO na tela de diagnóstico. CINZA se ausente ou não compatível.
	Nível de DEF (fluido do escape de diesel) — Exibe o nível de DEF. AMARELO indica Ligado. Piscada rápida indica um erro. Se aparecer um aviso, consulte o manual do fabricante do caminhão ou seu revendedor da National Crane. Cinza com traços duplos quando nenhum dado for transmitido ou não compatível.
	Temperatura do óleo hidráulico — Se a temperatura do óleo hidráulico se elevar acima de 180°F, a luz de atenção geral será exibida na tela do modo operacional e este ícone será realçado em VERMELHO. O padrão de temperatura é Fahrenheit.
	Horímetro do guindaste — O relógio do guindaste monitora as horas em que o sistema do guindaste fica ligado dentro de um décimo de hora. O tempo é salvo quando o guindaste é desligado.
	Tensão da bateria — Se a tensão da bateria do caminhão ficar abaixo de 10,5 V ou se a tensão for maior do que 16 V, uma luz de atenção geral é exibida na tela do modo de operação e o ícone de tensão da bateria do caminhão é realçado em VERMELHO na tela de diagnóstico.

Tabela 3-7 Ícones da tela de diagnóstico (Continuação)

	Temperatura da água do motor — Se a temperatura da água do motor ficar acima do limite máximo, a luz de atenção geral será exibida na tela do modo de operação e este ícone será realçado em VERMELHO. O padrão de temperatura é Fahrenheit.
	Lâmpada de parada do motor — Se for detectado um erro de motor, o ícone será realçado em VERMELHO.
	Lâmpada de atenção do motor — Se for detectado um aviso do motor, o ícone será realçado em AMARELO.
	Regeneração do caminhão necessária — Quando o caminhão necessitar de regeneração (primeiro estágio e todos os estágios subsequentes), a luz de atenção geral é indicada na tela do modo operacional e o ícone do filtro de particulado de diesel do caminhão é realçado em AMARELO na tela de diagnóstico. Cinza se não for compatível.
	Falha do módulo — Torna-se VERMELHO quando faltar qualquer dispositivo de barramento CAN, incluindo sensores e módulos.
	Atenção da pressão do óleo do motor — Se a pressão do óleo do motor do caminhão cair abaixo de 5 psi, a luz de atenção geral será exibida na tela do modo operacional e o ícone da pressão do óleo do motor do caminhão será realçado em VERMELHO na tela de diagnóstico.

Tabela 3-7 Ícones da tela de diagnóstico (Continuação)

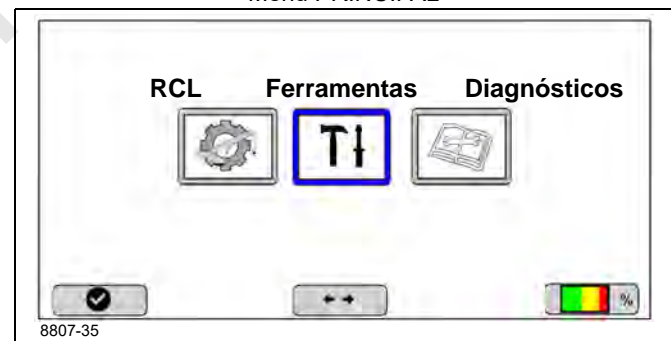
	Temperatura do óleo do motor — Se a temperatura do óleo do motor do caminhão se elevar acima de 250°F, uma luz de atenção geral será exibida na tela do modo operacional e o ícone da temperatura do óleo do motor do caminhão será realçado em VERMELHO na tela de diagnóstico. A temperatura é exibida em graus Fahrenheit (valor padrão).
	Aviso do lembrete sobre o filtro hidráulico — Se o limite do lembrete sobre o filtro hidráulico é atingido, a luz de atenção geral é exibida na tela do modo de operação e o ícone do lembrete do filtro hidráulico é destacado em VERMELHO na tela de diagnóstico. O lembrete de tempo do filtro hidráulico pode ser configurado. Para mais informações, consulte o <i>Manual do operador</i> .

Acesso ao Menu de diagnósticos

Para acessar a tela do Menu de diagnóstico, ligue a chave de ignição do guindaste e use as telas seguintes.

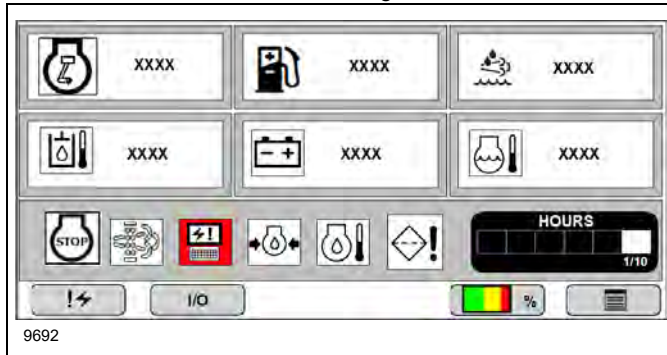
1. Certifique-se de que o Menu principal apareça.

Menu PRINCIPAL

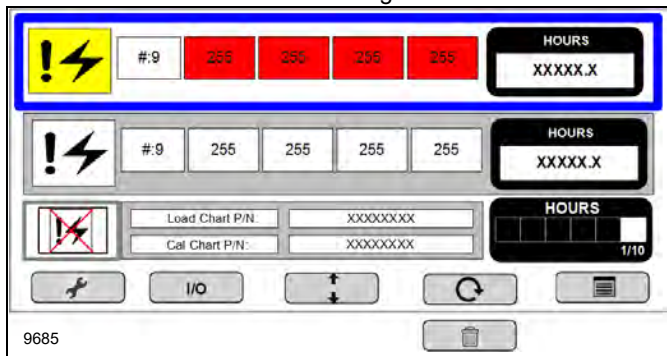


2. Vá até o ícone de Diagnóstico e aceite.
O menu Diagnóstico aparece.

Tela de menu de diagnóstico nº 1



Tela de menu de diagnóstico nº 2

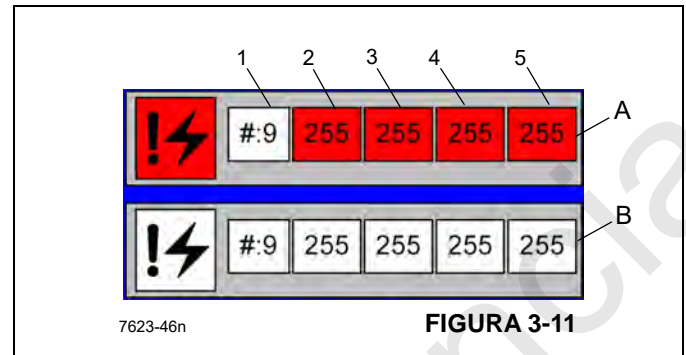


Sobre falhas e diagnósticos de E/S em tempo real

A Figura 3-11 mostra falhas ativas e registradas. O sistema de controle do guindaste exibe até as 20 falhas ou erros mais recentes registrados do(s) sistema(s) de controle do guindaste e do RCL. As setas circulares podem ser usadas para rolar pelas falhas ativas. Esta série de números corresponde a uma falha específica para um módulo, conector e pino específicos. Para apagar os códigos de falha registrados, podem ser pressionados o botão do ícone do código de falha e o “X” em vermelho.

As definições dos códigos de falha estão disponíveis no aplicativo de Código de diagnóstico da Manitowoc. Insira o código de falha no aplicativo para recuperar a definição. Para obter mais informações, consulte “Sobre o aplicativo Manitowoc Diagnostic Code” na página 3-22.

As telas de Diagnóstico de E/S em tempo real apresentam informações detalhadas sobre o status dos componentes do guindaste. Para obter mais informações, consulte “Visualização das telas de diagnóstico de E/S em tempo real” na página 3-22.



O seguinte descreve a tela do código de falha (Figura 3-11):

- Caixa de falha ativa (vermelho, A, Figura 3-11) — O sistema de controle do guindaste exibe até 20 falhas ou erros ativos no(s) sistema(s) de controle do guindaste e do RCL. Os números das falhas somente são exibidos quando a falha ocorre e são apagados quando a falha é corrigida. Os números correspondem a uma falha específica de um módulo, conector e pino específicos. Os seguintes dados constituem o código de falha:
 - 1 — Nº do bloco — Indica o número da falha ativa que já está no sistema de controle; use a tecla de seta para rolar. Os números vão de 1 até 20, com o máximo de 20 falhas.
 - 2 — Número do dispositivo
 - 3 — Número do grupo
 - 4 — Índice
 - 5 — Número do erro
- Caixa de falhas registradas (B, Figura 3-11) — As falhas registradas não estão atualmente ativas. Use as setas circulares para rolar pelos códigos.

A Tabela 3-8 mostra os ícones de navegação na tela de alertas ativos.

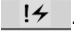
Tabela 3-8 Botões de navegação da tela de falha

Ícone	Descrição
	Pressione o botão para cima/para baixo para destacar a Caixa de código de falha registrada e o ícone para apagar códigos de erros registrados.
	Pressione o botão de seta circular para percorrer pelas falhas para as falhas “ativas” ou “registradas”.
	Muda para “excluir” quando o ícone apagar registro é selecionado.
	Navega para a tela E/S de tempo real quando pressionado.
	Pressione para navegar até o Menu principal.
	Pressione para navegar até a Tela de diagnóstico.

Visualização da lista de códigos de falhas

Acesse a lista de códigos de falha (tela de diagnóstico nº 2) no menu Diagnóstico. Use o botão direcional para percorrer a lista de falhas.

Para acessar o menu de códigos de falha:


1. Pressione a tecla de função .
2. Use a tecla direcional conforme necessário para percorrer os códigos de falha.

Visualização das telas de diagnóstico de E/S em tempo real

Use o seguinte procedimento para visualizar as telas de diagnóstico de entrada/saída (E/S) em tempo real. Use o botão direcional para percorrer as seguintes telas de status de E/S:

- Status do módulo
- Informações do sistema do RCL
- Informações de intertravamento
- Saídas do módulo do servidor
- Saídas do módulo inferior
- Entradas do módulo do servidor
- Entradas do módulo inferior
- Joysticks, Entradas
- Saídas do módulo do acelerador (se conectadas)

Para visualizar diagnósticos de E/S em tempo real:

1. Navegue até o menu Diagnóstico. Consulte “Acesso ao Menu de diagnósticos” na página 3-20.
2. Pressione a tecla de função de E/S . A tela de Diagnóstico em tempo real é exibida.
3. Use o botão direcional para percorrer as telas de E/S em tempo real.

Sobre o aplicativo Manitowoc Diagnostic Code

O aplicativo de código de diagnóstico Manitowoc é um aplicativo móvel gratuito que permite que o usuário insira e recupere

informações sobre códigos de falha de guindaste específicos em um dispositivo móvel. O aplicativo está disponível nas lojas Google e Apple e é compatível com a maioria dos dispositivos inteligentes móveis Android e Apple.

NOTA: O aplicativo de Código de diagnóstico da Manitowoc é atualizado regularmente. Algumas das telas mostradas nesta seção podem parecer diferentes no aplicativo.

Para procurar um código de falha com o aplicativo de código de diagnóstico Manitowoc:

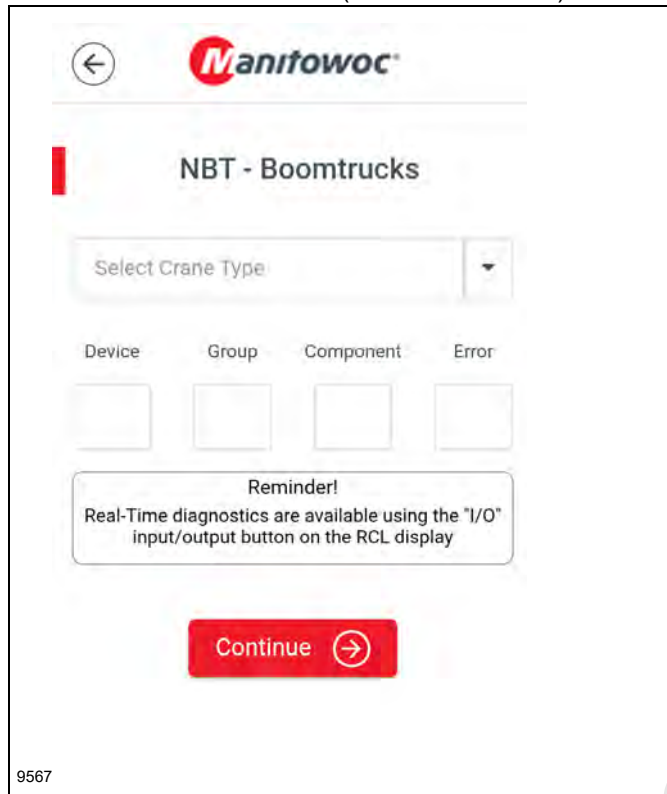
1. Encontre o código de falha que você deseja pesquisar na tela de diagnóstico do RCL. Para obter mais informações, consulte “Sobre falhas e diagnósticos de E/S em tempo real” na página 3-21.
2. Abra o aplicativo de código de diagnóstico da Manitowoc em seu dispositivo inteligente.

A tela inicial do aplicativo de código de diagnóstico é exibida.



3. Clique em NBT.

A tela NBT — Boomtrucks (NBT — Guindastes) é exibida.



4. Preencha o seguinte usando informações do código de erro exibido no RCL:

- Select Crane Type (Selecionar tipo de guindaste) — selecione o tipo de guindaste NBT na lista suspensa.
- Device (Dispositivo) — Insira o número do dispositivo a partir do código de falha.

- Group (Grupo) — Insira as informações do grupo a partir do código de falha.
- Component (Componente) — Insira as informações do componente a partir do código de falha.
- Erro — Insira as informações de número a partir do código de falha.

5. Clique em Continuar.

As informações de código de falha são exibidas.



6. Clique em OK para retornar à tela principal.

PÁGINA EM BRANCO

Apenas para referência

SEÇÃO 4

MANUTENÇÃO DA LANÇA

SUMÁRIO DA SEÇÃO

Carretel de cabo do RCL	4-1	Retenção do cabo	4-32
Remoção do carretel de cabos do RCL	4-2	Substituição da placa superior/inferior da lança de cinco seções, lança montada	4-33
Instalação do carretel do cabo do RCL	4-4	Calibragem da lança	4-34
Lança de cinco seções	4-4	Placas de desgaste traseiras superiores	4-34
Cilindro telescópico	4-4	Placas laterais internas	4-34
Cabos de extensão 3/4/5	4-5	Placas inferiores traseiras	4-35
Cabos de retração 5/4/3	4-5	Cilindro telescópico	4-37
Cabos de extensão 2/3/4	4-5	Jib	4-37
Cabos de retração 4/3/2	4-5	Avisos gerais	4-37
Cabos de extensão (cabos de sincronização) 1/2/3	4-6	Substituição dos suportes de retração traseiros do jib	4-38
Cabos de retração 3/2/1	4-6	Ajuste do suporte de retração do jib telescópico	4-39
Remoção da lança	4-6	Serviço e manutenção do macaco do jib	4-42
Desmontagem da lança de cinco seções	4-7	Circuito de elevação	4-43
Manutenção adicional, lança desmontada	4-23	Teoria de operação	4-43
Montagem da lança de cinco seções	4-23	Manutenção	4-44
Tensionamento do cabo da lança	4-29	Remoção do cilindro de elevação	4-46
Tensão dos cabos da lança de cinco seções	4-30	Instalação do cilindro de elevação	4-46
Sequência de tensionamento dos cabos	4-30		
Posicionamento dos cabos da lança de 5 seções c/ cilindro de 2 estágios	4-30		

CARRETEL DE CABO DO RCL

O carretel de cabos do RCL (1, Figura 4-2) está localizado no lado esquerdo da lança. O cabo do carretel (2) liga o carretel à chave A2B na extremidade da lança. O cabo passa

pelo interior e percorre o comprimento da lança. O conjunto do carretel conecta-se à rede de barramento CAN do guindaste através de um conector (3) na parte inferior do conjunto do carretel.

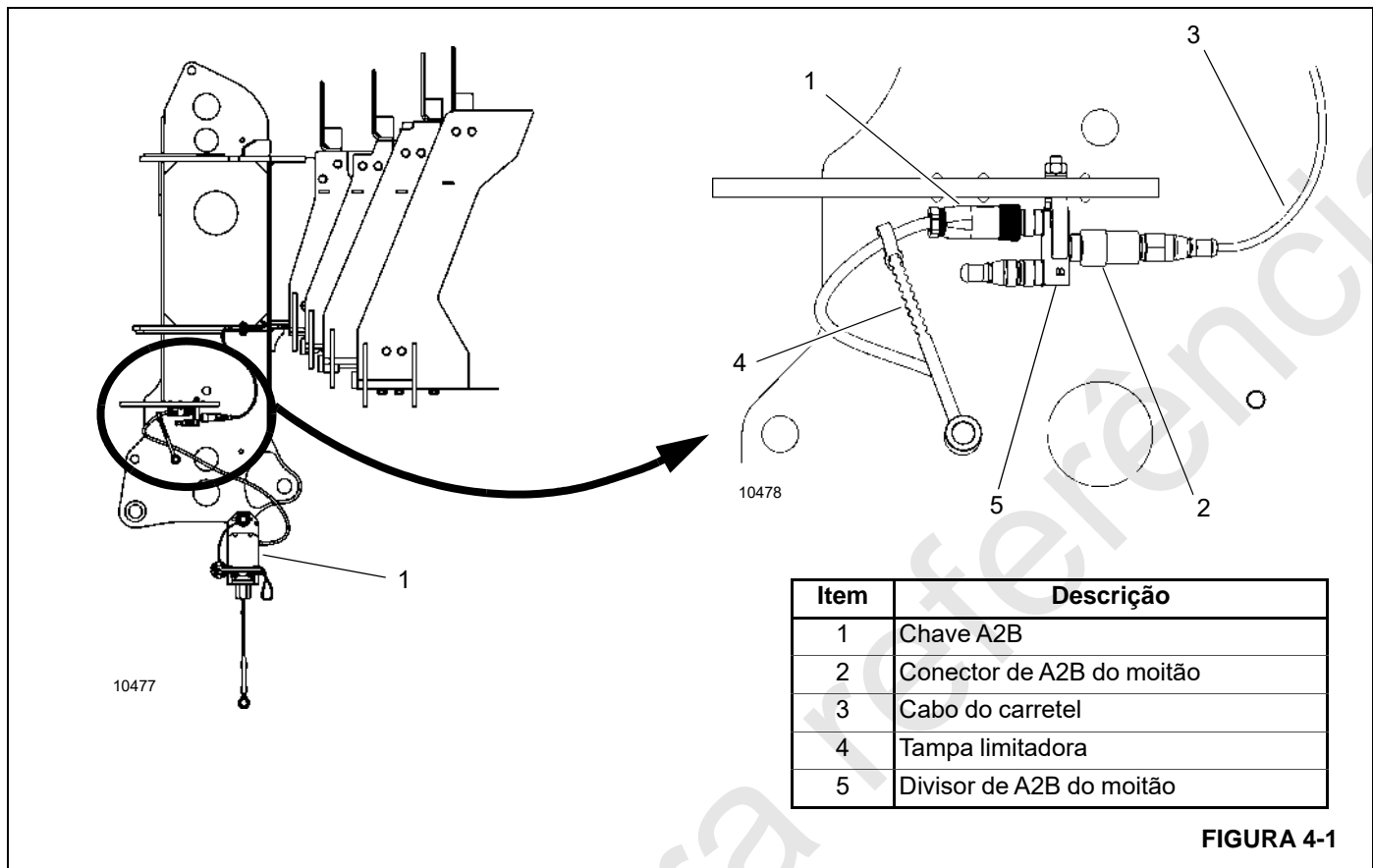


FIGURA 4-1

Remoção do carretel de cabos do RCL

Utilize o seguinte procedimento para remover o carretel do cabo da lança.

1. Se necessário, remova o jib da ponta da lança. Consulte o *Manual do operador* para instruções.
2. Desconecte e remova a chave A2B (1, Figura 4-1).
3. Desconecte a conexão de A2B do moitão (2) do carretel do cabo do conjunto do divisor de A2B do moitão (5) na ponta da lança.
4. Remova o conector de A2B do moitão do cabo do carretel (3). Remover do conector do carretel do cabo permite que o cabo do carretel seja recolhido através da lança.

5. Remova as amarrações do cabo (3) que fixam o cabo à ponta da lança.

6. Remova a braçadeira do cabo, a sapatilha, o espaçador, as arruelas e o parafuso dentro da ponta da lança.

NOTA: Se necessário, remova os painéis de acesso superior para acessar o cabo do carretel.

7. Remova o cabo do carretel da lança, incluindo os conjuntos da polia. Se necessário, puxe suavemente o cabo através do orifício na traseira da lança. Deixe que o cabo se recolha completamente no carretel do cabo.

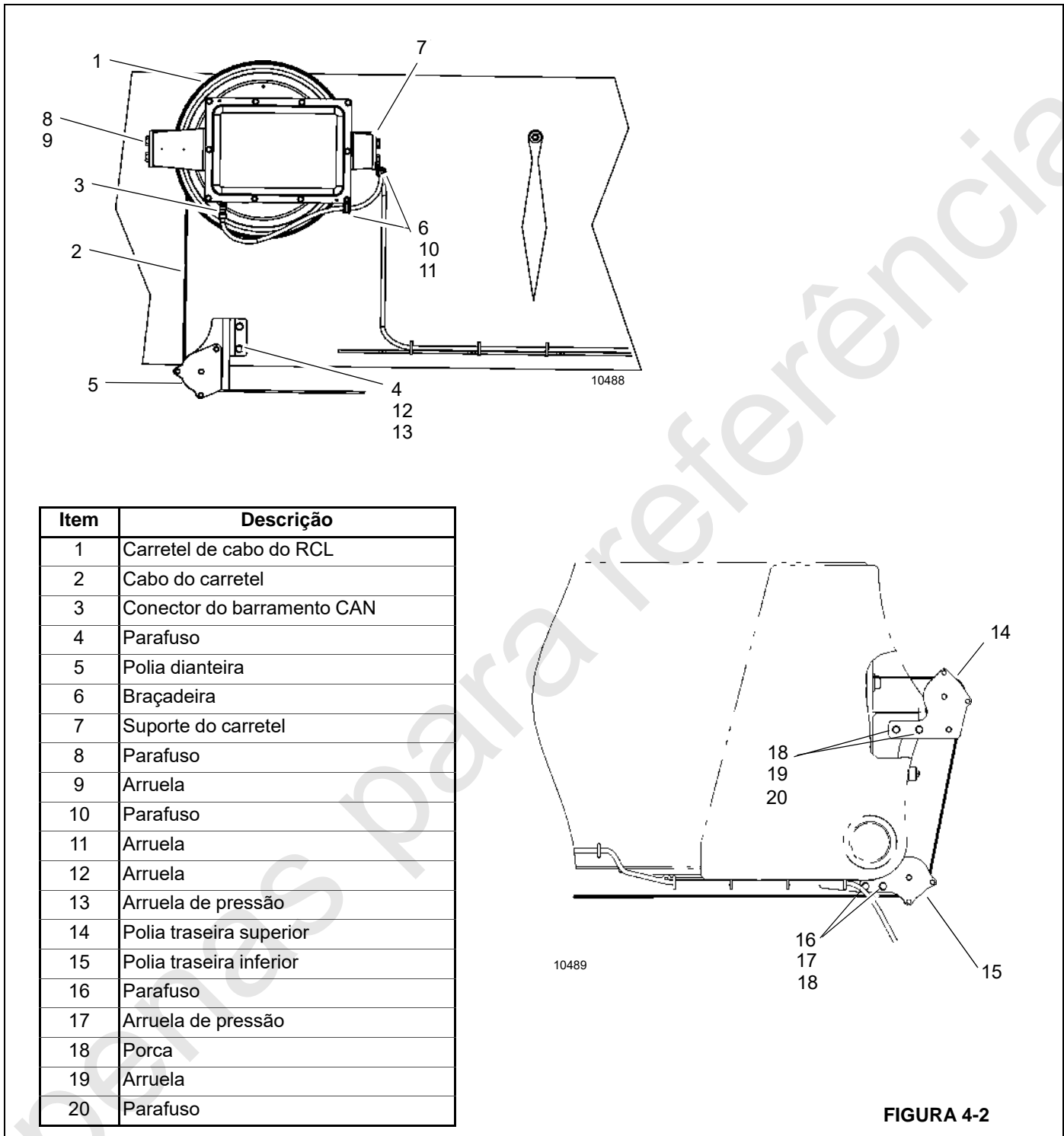


FIGURA 4-2

- 8. Remova a polia superior (14, Figura 4-2) na traseira da lança.
- 9. Remova a polia traseira inferior (15) da traseira da lança.
- 10. Remova polia dianteira (5).
- 11. Desconecte o cabo do barramento CAN (3) do carretel do cabo.
- 12. Remova os grampos (6) que fixam o cabo do barramento CAN ao suporte do carretel (7).
- 13. Remova os parafusos (8), as arruelas (9) e o conjunto do carretel do cabo do RCL (1).

Instalação do carretel do cabo do RCL

Utilize o seguinte procedimento para instalar o cabo do RCL e o carretel na lança.

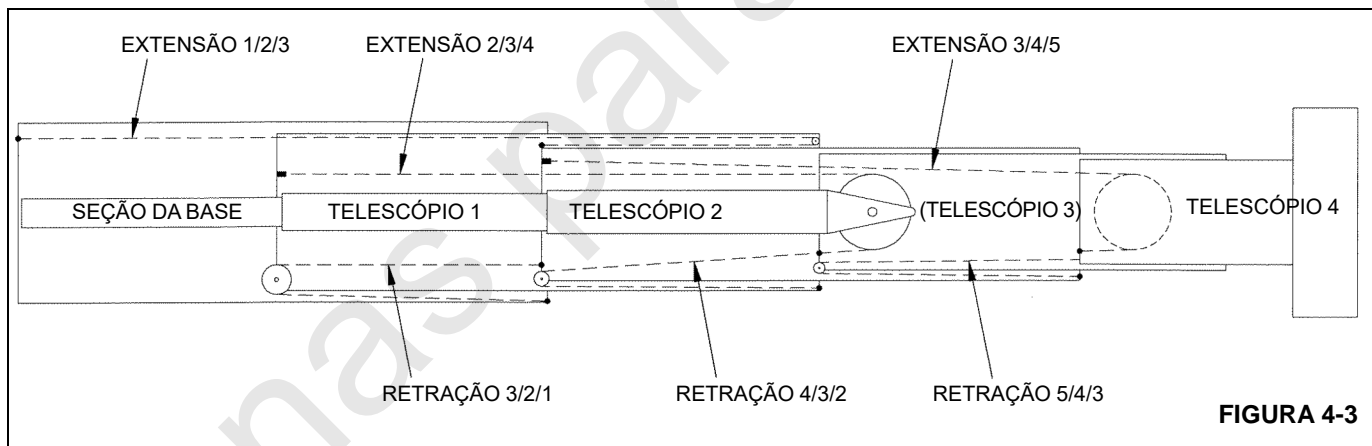
1. Instale o carretel do cabo do RCL (1, Figura 4-2) na lança usando parafusos (8) e arruelas (9).
2. Conecte o conector do barramento CAN do RCL (3) ao conjunto do carretel do cabo (1).
3. Fixe o cabo do barramento CAN do RCL ao suporte do carretel usando grampos (6), parafusos (10) e arruelas (11).
4. Instale a polia dianteira (5) usando arruelas (12), arruelas de pressão (13) e parafusos (4).
5. Instale a polia traseira inferior (15) na traseira da lança usando parafusos (16), arruelas de pressão (17) e porcas (18).
6. Instale a polia traseira superior (14) na traseira da lança usando arruelas (19), parafusos (20) e porcas (18).
7. Passe o cabo do carretel através das polias (5, 14 e 15) e do rolo (4) na traseira da lança.
8. Desconecte o cabo do transdutor do cilindro telescópico da parte traseira da lança.
9. Desconecte a câmera da lança opcional se estiver equipada.

NOTA: Se necessário, remova os painéis de acesso superior para acessar o cabo do RCL.

10. Conecte a extremidade do cabo do carretel a uma haste de extensão. Insira o cabo e a haste de extensão através do orifício na traseira da lança. Empurre o cabo do carretel através do comprimento da lança, adicionando hastes de extensão conforme necessário. Puxe o cabo do carretel através dos orifícios na ponta da lança até que o cabo atinja o divisor de A2B do moitão.
11. Adicione o conector de A2B do moitão (2, Figura 4-1) à extremidade do cabo do carretel (3).
12. Conecte o conector do cabo do carretel (2) ao conjunto do divisor de A2B do moitão (5).
13. Fixe o cabo com o grampo dentro da ponta da lança usando o espaçador, a arruela plana, a sapatilha, a arruela plana e o parafuso.
14. Fixe o cabo do carretel à lança com abraçadeiras (4).
15. Calibre a lança no software do RCL. Para obter mais informações, consulte "Calibragem dos sensores do RCL" na página 3-15.

LANÇA DE CINCO SEÇÕES

As seções a seguir descrevem os componentes da lança de 5 seções. Figura 4-3 mostra uma visão geral dos cabos de extensão e retração na lança de cinco seções.



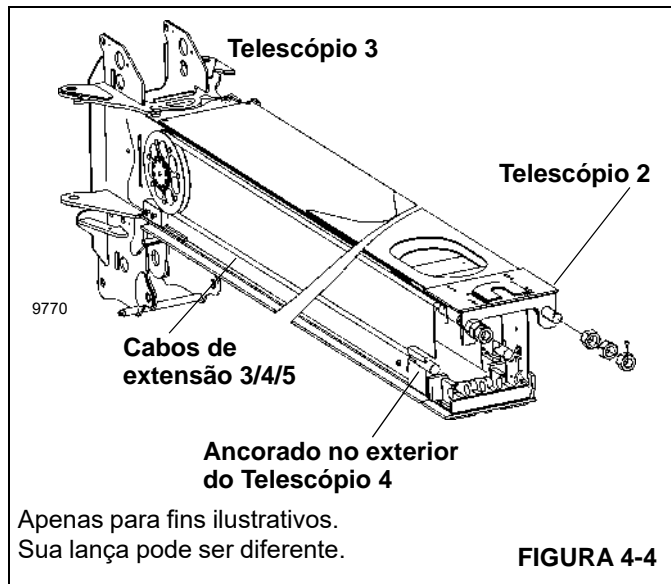
Cilindro telescópico

Um cilindro de dois estágios, acionado por haste, de ação dupla (Figura 4-6) suporta as seções da lança da Base, do Telescópio 1 e do Telescópio 2. O cilindro telescópico está

ligado às lanças de seção do Telescópio 1 e Telescópio 2. Os cabos de extensão 2/3/4 estão ancorados lanças de seção do Telescópio 1 e do Telescópio 3.

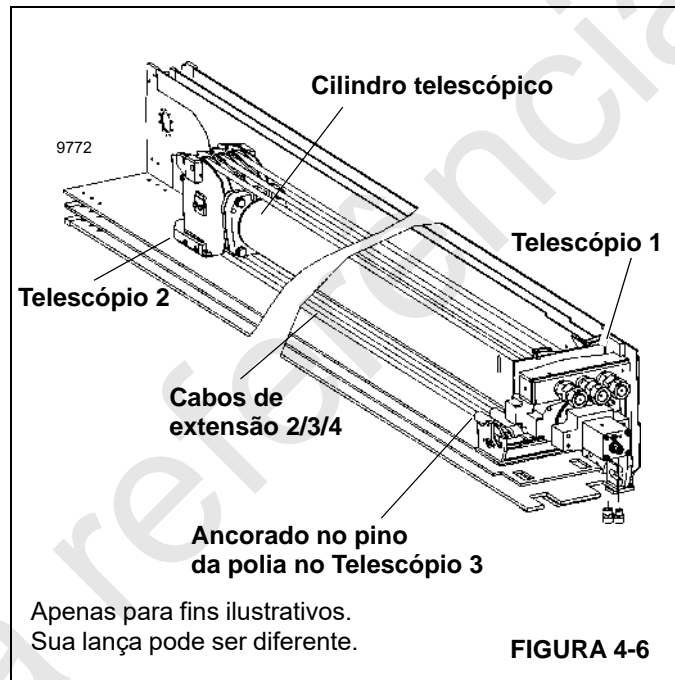
Cabos de extensão 3/4/5

Os cabos de extensão 3/4/5 (Figura 4-4) fixados na base da lança da seção do Telescópio 2 são passados ao redor das polias na ponta da lança da seção do Telescópio 3 e são fixados na base da seção do Telescópio 4 e sustentam a lança da seção do Telescópio 4.



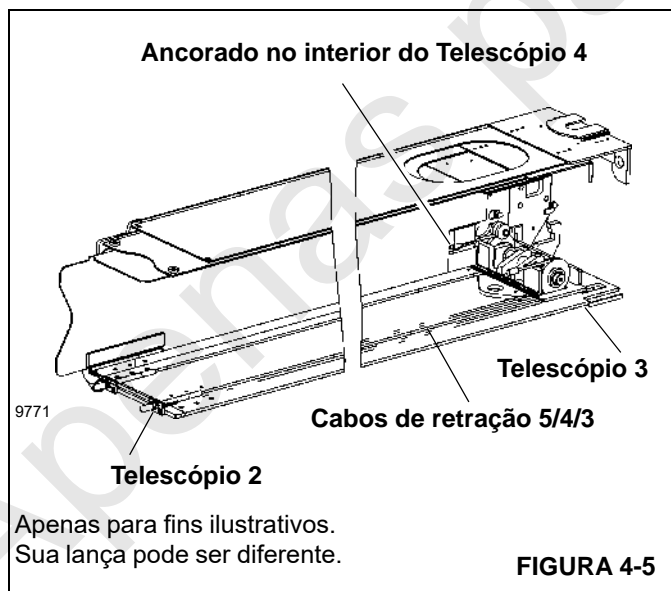
Cabos de extensão 2/3/4

Os cabos de extensão 2/3/4 (Figura 4-6) são fixados à base da lança da seção do Telescópio 1, são passados ao redor das polias na ponta do cilindro telescópico e são fixados à base e sustentam a lança da seção do Telescópio 3.



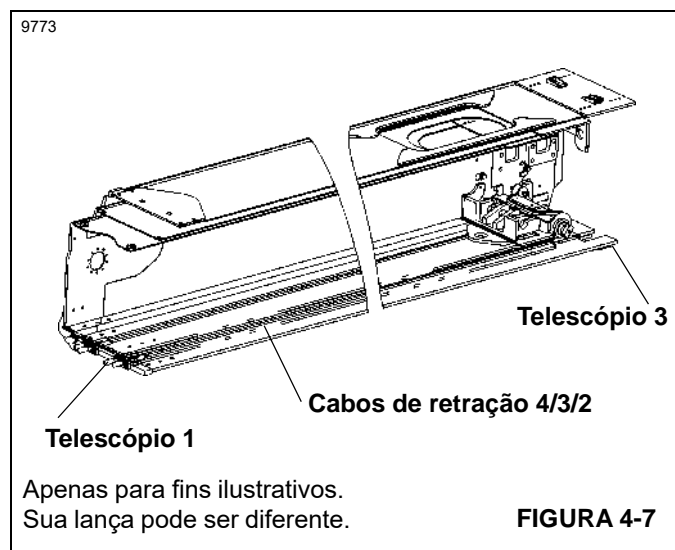
Cabos de retração 5/4/3

Os cabos de retração 5/4/3 (Figura 4-5) são fixados na base da lança da seção do Telescópio 4, são passados ao redor das polias na base da lança da seção do Telescópio 3 e são fixados na ponta da lança da seção do Telescópio 2.



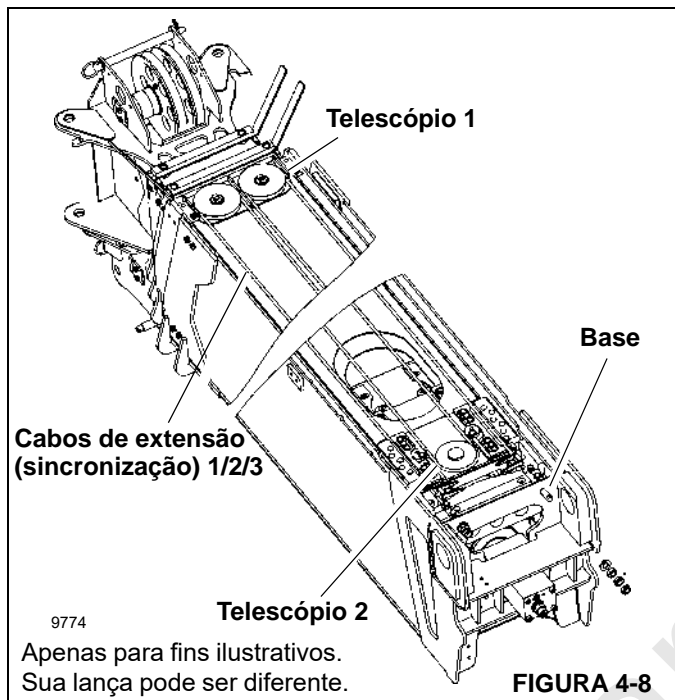
Cabos de retração 4/3/2

Os cabos de retração 4/3/2 (Figura 4-7) são fixados na base da lança da seção do Telescópio 3, são passados ao redor das polias na base da lança da seção do Telescópio 2 e são fixados na ponta da lança da seção do Telescópio 1.



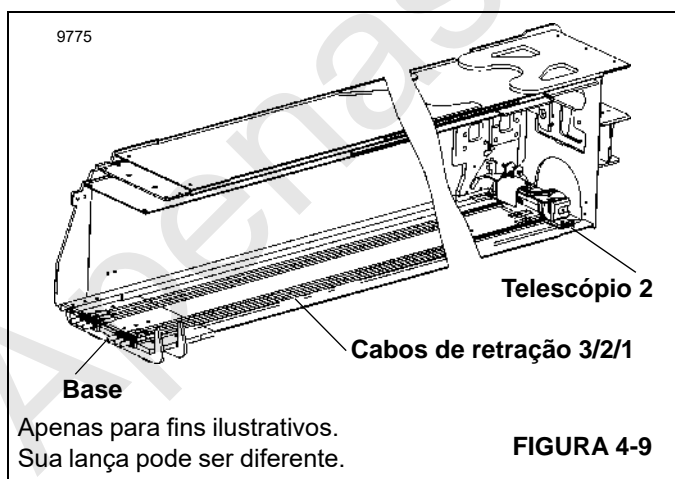
Cabos de extensão (cabos de sincronização) 1/2/3

Os cabos de extensão 1/2/3 (cabos de sincronização) (Figura 4-8) são fixados à traseira da lança da seção de Base, são passados ao redor das polias na ponta da lança da seção do Telescópio 1 e fixados à traseira da lança da seção do Telescópio 2.



Cabos de retração 3/2/1

Os cabos de retração 3/2/1 (Figura 4-9) fixados à traseira da lança da seção do Telescópio 2 são passados ao redor das polias na traseira da lança da seção do Telescópio 1 e fixados à ponta da lança da seção de Base.



Os cabos de retração 3/2/1 (Figura 4-9) opõem-se diretamente aos cabos de sincronização (Figura 4-8) para assegurar que as lanças de seção do Telescópio 1 e do Telescópio 2 sejam sempre estendidas e retraídas igualmente.

Os cabos de retração 4/3/2 (Figura 4-7) opõem-se diretamente aos cabos de extensão 2/3/4 (Figura 4-6) para assegurar que as lanças de seção do Telescópio 2 e do Telescópio 3 sejam sempre estendidas e retraídas igualmente.

Os cabos de retração 5/4/3 (Figura 4-5) opõem-se diretamente aos cabos de extensão 3/4/5 (Figura 4-4) para assegurar que as lanças de seção do Telescópio 3 e do Telescópio 4 sejam sempre estendidas e retraídas igualmente.

Remoção da lança

Para saber o peso da lança, consulte “Especificações” na página 9-43 deste manual.

1. Estenda e ajuste os estabilizadores e o estabilizador frontal único opcional da máquina — se equipado. A lança deve estar completamente retraída e armazenada no apoio da lança sobre a parte dianteira do caminhão.
2. Se instalado, remova a extensão da lança, de acordo com os procedimentos descritos na seção Preparação do *Manual do operador*.
3. Remova o moitão ou o peso de descida, enrole o cabo no tambor do guincho e armazene o terminal com cunha. Desligue o motor do caminhão.
4. Conecte um dispositivo de elevação à extremidade da haste do cilindro de elevação, remova o retentor do pino do cilindro de elevação da lança e o pino da parte inferior da seção da Base. Abaixar a extremidade da haste do cilindro de elevação até o tabuleiro.
5. Etiquete e desconecte as linhas do cilindro de extensão e as linhas elétricas. Tampe todas as aberturas. Certifique-se de manter as aberturas hidráulicas limpas.
6. Desconecte o carretel de cabo do RCL do receptáculo na torre.
7. Desconecte o cabo do transdutor do cilindro telescópico da parte traseira da lança.
8. Desconecte a câmera da lança opcional se estiver equipada.
9. Conecte um dispositivo de elevação para proporcionar distribuição uniforme de peso e eleve a lança até que o peso seja removido dos pinos do pivô da lança. Remova os parafusos, arruelas, o retentor do pino do pivô da lança e os pinos do pivô da lança. Eleve a lança além da torre.

Desmontagem da lança de cinco seções

Para referência, a parte frontal (ponta) é a extremidade da caixa de polias, a parte posterior (base) é a extremidade do pivô da lança. Os lados esquerdo e direito são vistos da parte posterior para a frontal.

NOTA: Todas as placas de desgaste devem ser identificadas, inspecionadas e remontadas exatamente

como foram removidas, a menos que esteja sendo feita uma revisão completa.

NOTA: Para obter informações detalhadas das peças, incluindo os números das peças, consulte o *Manual de peças da National Product Support*.

As etapas 1 a 3 se aplicam a uma lança que deve ser desmontada com a seção da Base (1, Figura 4-10) e o jib (se instalado) deixados no guindaste.

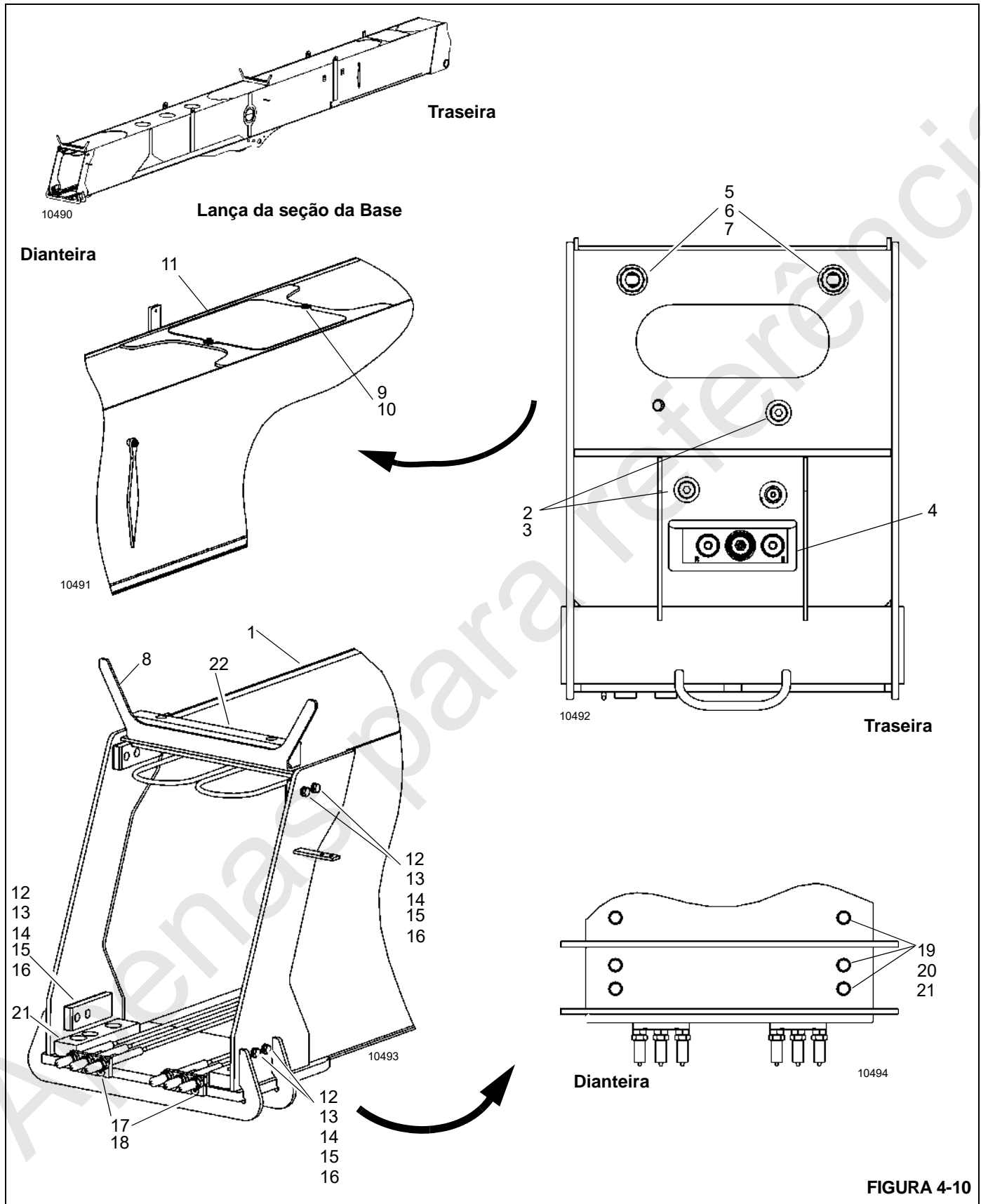


FIGURA 4-10

Tabela 4-1 Lança da seção da Base Figura 4-10 Lista de itens

Item	Descrição
1	Lança da seção da base
2	Parafuso
3	Arruela
4	Cilindro de extensão do telescópio
5	Porca
6	Arruela
7	Cabo de sincronização
8	Guia de cabo
9	Parafuso
10	Arruela
11	Tampa de acesso
12	Parafuso
13	Arruela
14	Arruela de pressão
15	Calço
16	Placa de desgaste
17	Parafuso
18	Fixação dos cabos de retração 3/2/1
19	Parafuso
20	Arruela
21	Placa de desgaste
22	Placa de desgaste

1. Estenda e ajuste os estabilizadores e o SFO opcional, se instalado.
2. Retraia totalmente a lança e coloque-a em uma posição horizontal.
3. Identifique e desconecte as linhas hidráulicas do cilindro telescópico. Tampe todas as linhas e aberturas.
4. Remova o conjunto do carretel do RCL e as polias. Para obter mais informações, consulte "Remoção do carretel de cabos do RCL" na página 4-2.
5. Remova os parafusos (2, Figura 4-10) e as arruelas (3) que fixam o cilindro de extensão do telescópio (4) à lança da seção da base (1).
6. Remova as contraporcas (5) e arruelas (6) dos cabos de sincronização (7) na traseira da seção da Base (1). Marque os locais das porcas e arruelas. Marque e identifique os cabos enquanto deixa as extremidades dos cabos penduradas dentro da lança.

7. Remova os elementos de fixação, as placas de desgaste e as guias dos cabos (8) da parte superior de todas as seções da lança e armazene em um lugar seguro.
8. Remova os parafusos (9), as arruelas (10) e a tampa de acesso (11) da parte superior da seção da Base (1).
9. Prenda uma linga ou corrente na ponta da lança da seção da Base e puxe a lança da seção do Telescópio 1 (com as seções do Telescópio 2, Telescópio 3 e Telescópio 4) para fora aproximadamente 304 mm (12 pol.) ou até que o orifício de inspeção de todas as seções da lança estejam alinhados com os conjuntos de placa de desgaste superiores de todas as seções da lança.

NOTA: Todas as placas de desgaste superiores devem ser identificadas, inspecionadas e remontadas exatamente como foram removidas.

10. Através do orifício de acesso na parte traseira superior da seção da Base, remova os parafusos de ajuste (56, Figura 4-11) e as porcas (57) da parte superior da seção do Telescópio 1. Remova os parafusos (54), as arruelas (55), as placas de montagem (52) e as placas de desgaste (53).
11. Remova e etiquete os parafusos (12, Figura 4-10), as arruelas (13), arruelas de pressão (14), calços (15) e placas de desgaste (16) dos lados da lança da seção da Base (1).
12. Remova os quatro parafusos (17) que prendem as fixações dos cabos de retração 3/2/1 (18) na ponta inferior da lança da seção da Base (1).
13. Remova e etiquete os parafusos (19), as arruelas (20) e as placas de desgaste (21) da ponta inferior da lança da seção da Base. Puxe as fixações do cabo de retração (18) para fora e mantenha os cabos de retração esticados enquanto puxa a seção do Telescópio 1 (com Telescópio 2, Telescópio 3 e Telescópio 4) para fora da seção de Base (1). Apoie a extremidade da base da seção do Telescópio 1 conforme ela sai da lança da seção da Base.
14. Coloque a seção do Telescópio 1 (com Telescópio 2, Telescópio 3 e Telescópio 4) em uma superfície horizontal adequada.

NOTA: Tenha cuidado para não comprimir nem esmagar os cabos de retração 3/2/1 ao elevar ou apoiar a lança da seção do Telescópio 1.

Remoção da seção 1 do telescópio da lança das seções 2, 3 e 4 do telescópio

Utilize as instruções nesta seção para remover as seções da lança do Telescópio 2, 3 e 4 da lança da seção do Telescópio 1 (1, Figura 4-11).



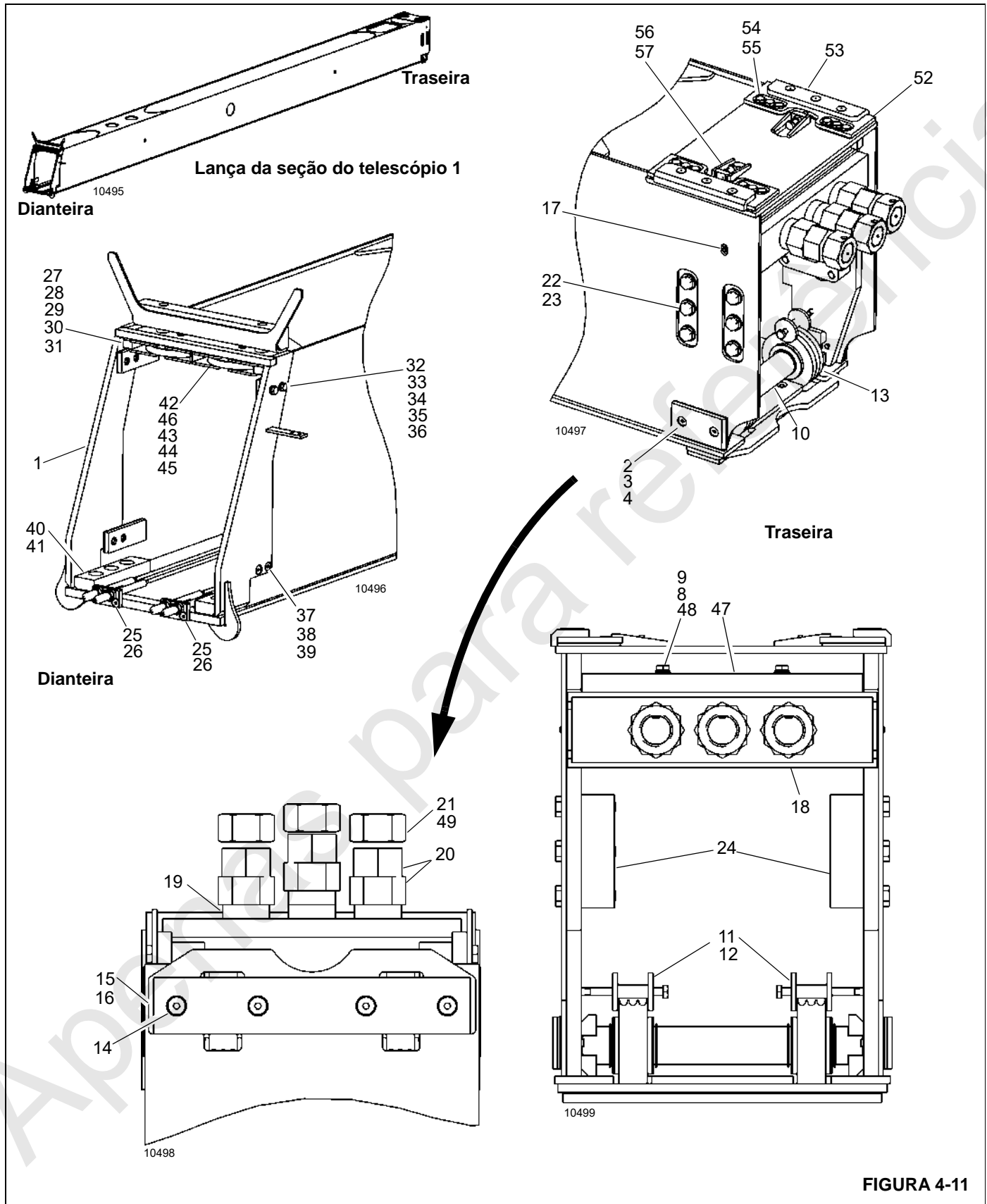


FIGURA 4-11

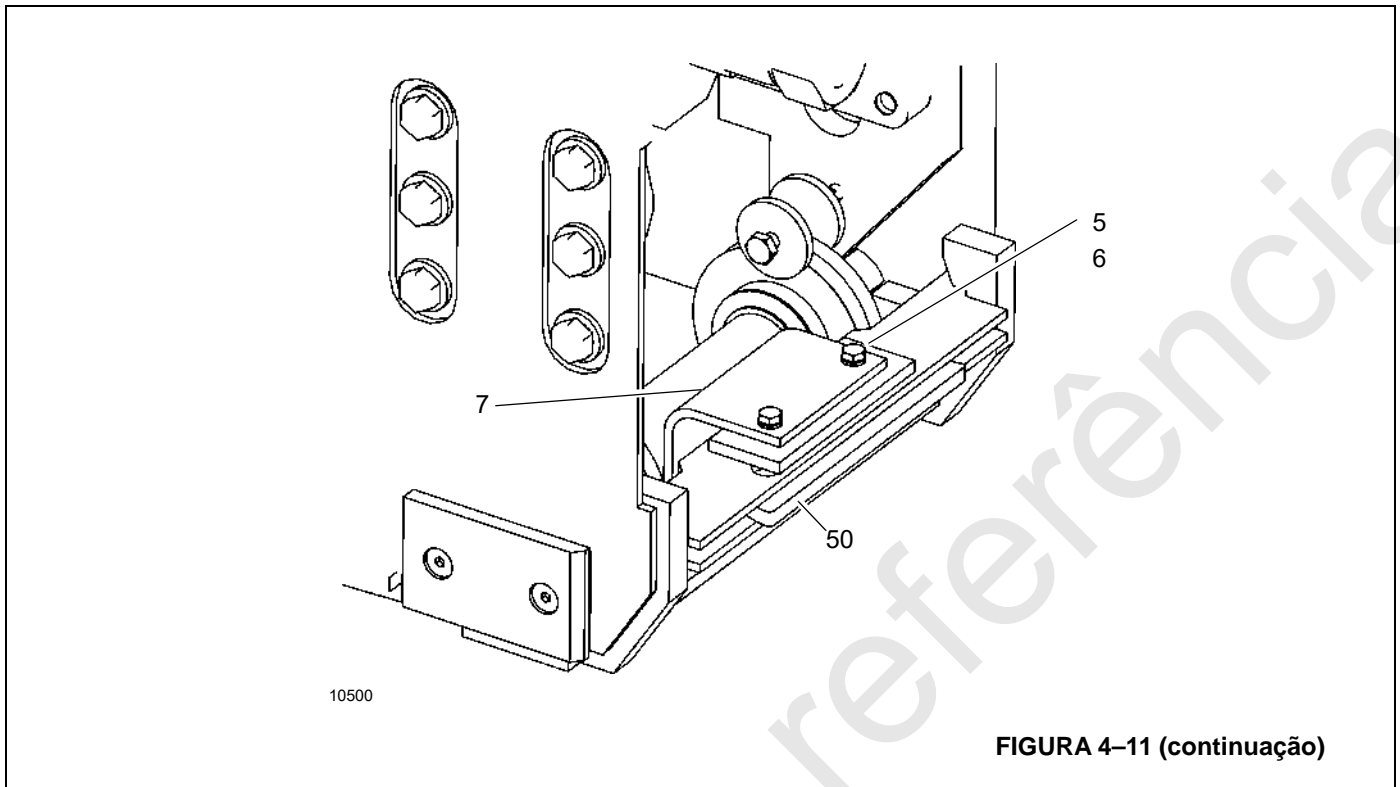


FIGURA 4-11 (continuação)

Tabela 4-2 Lança da seção do Telescópio 1 Figura 4-11
Lista de itens

Item	Descrição
1	Lança da seção do telescópio 1
2	Parafuso
3	Calço
4	Placa de desgaste
5	Parafuso
6	Arruela de pressão
7	Suporte do retentor do cabo
8	Arruela
9	Arruela de pressão
10	Pino da polia do cabo de retração 3/2/1
11	Parafuso
12	Guia de cabo
13	Polia do cabo de retração 3/2/1
14	Parafuso
15	Placa espaçadora
16	Placa de desgaste
17	Parafuso
18	Fixação do cabo de extensão
19	Espaçador
20	Porca sextavada
21	Porca
22	Parafuso

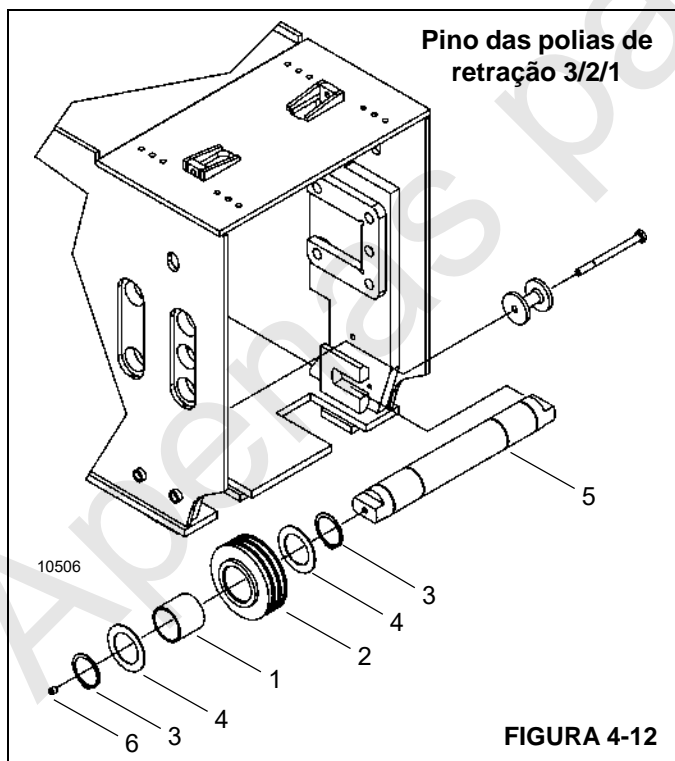
Tabela 4-2 Lança da seção do Telescópio 1 Figura 4-11
Lista de itens (Continuação)

Item	Descrição
23	Arruela
24	Placa do munhão
25	Parafuso
26	Retentor do cabo de retração 4/3/2
27	Parafuso
28	Arruela
29	Arruela de pressão
30	Calço
31	Placa de desgaste
32	Parafuso
33	Arruela
34	Arruela de pressão
35	Calço
36	Placa de desgaste
37	Parafuso
38	Calço
39	Placa de desgaste
40	Parafuso
41	Placa de desgaste
42	Caixa de polias do cabo de sincronização
43	Pino da polia
44	Rolamento

Tabela 4-2 Lança da seção do Telescópio 1 Figura 4-11
Lista de itens (Continuação)

Item	Descrição
45	Polia
46	Graxeira
47	Placa de desgaste
48	Parafuso
49	Parafuso de trava
50	Fixação dos cabos de retração 3/2/1
51	Cabos de retração 3/2/1
52	Placa de montagem
53	Placa de desgaste
54	Parafuso
55	Arruela
56	Parafuso de ajuste
57	Porca

1. Marque e remova os parafusos (2), os calços (3) e as placas de desgaste (4) da base da lança da seção do Telescópio 1 (1).
2. Remova dois parafusos (5), as arruelas de pressão (6) e o suporte do cabo (7).
3. Remova os parafusos (11) e as guias de cabo (12) das polias do cabo de retração 3/2/1 (13).
4. Remova a fixação dos cabos de retração 3/2/1 (50) com o pino de cabo de retração 3/2/1 (com polias) (10) e os cabos de retração 3/2/1 da parte traseira da lança da seção do Telescópio 1 (1).



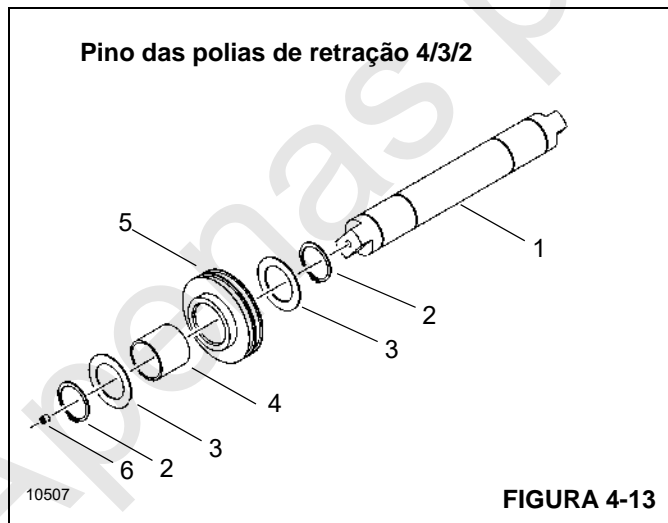
5. Desmonte o pino do cabo de retração 3/2/1 (5, Figura 4-12) da seguinte forma:
 - a. Remova os anéis de pressão (3) e as arruelas (4).
 - b. Remova as polias de retração 3/2/1 (2).
 - c. Remova os rolamentos (1) das polias de retração 3/2/1.
 - d. Remova os bujões (6).
6. Remova os quatro parafusos (14, Figura 4-11), dois calços (15) e a placa de desgaste (16) da parte inferior da lança da seção do Telescópio 1 (1).
7. Remova os parafusos Allen (17) e a fixação do cabo de extensão (18). Marque a localização das porcas que prendem os cabos de extensão 2/3/4 à base da lança da seção do Telescópio 1.
8. Remova as porcas (21), as porcas sextavadas (20), os espaçadores (19), os parafusos (49) e o conjunto de fixação dos cabos de extensão (18) dos cabos de extensão 2/3/4.
9. Remova os parafusos (22), as arruelas (23) e as placas do munhão (24).
10. Remova os parafusos (25) e as fixações de cabo de retração 4/3/2 (26) da ponta dianteira da lança da seção do Telescópio 1 (1).
11. Prenda uma linga ou corrente à ponta da lança da seção do Telescópio 2. Puxe a lança da seção do Telescópio 2 (com Telescópio 3 e Telescópio 4) para fora aproximadamente 304 mm (12 pol.).
12. Remova e etiquete os parafusos (27), as arruelas (28), as arruelas de pressão (29), os calços (30) e as placas de desgaste (31) da parte dianteira superior da seção da lança do Telescópio 1 (1).
13. Remova e etiquete os parafusos (32), as arruelas (33), as arruelas de pressão (34), os calços (35) e as placas de desgaste (36) de dentro dos lados dianteiros da lança da seção do Telescópio 1 (1).
14. Remova e etiquete os parafusos (37), os calços (38) e as placas de desgaste (39) do interior dos lados dianteiros da lança da seção do Telescópio 1 (1).
15. Remova e etiquete os parafusos (40) e as placas de desgaste (41) do interior dos lados dianteiros da lança da seção do Telescópio 1 (1).
16. Puxe o conjunto da caixa de polias do cabo de sincronização (42) para fora da ponta superior da lança da seção do Telescópio 1 (1) e deixe a caixa de polias e os cabos apoiados na parte superior da lança da seção do Telescópio 2.
17. Remova as seções da lança do Telescópio 2, Telescópio 3 e Telescópio 4 da seção da lança do Telescópio 1. Tome cuidado para não danificar os cabos de retração 4/3/2.

18. Coloque as lanças da seção do Telescópio 2, Telescópio 3 e Telescópio 4 em uma superfície horizontal adequada. Tenha cuidado para não comprimir nem esmagar os cabos de retração e extensão ao elevar ou apoiar a lança da seção do Telescópio 2.
19. Remova o cabo de sincronização da parte superior da lança da seção do Telescópio 2. Deslize a polia da base superior central (36, Figura 4-14) para trás e remova. Puxe o laço do cabo para frente e remova do retentor da polia. O cabo agora está livre na parte traseira da lança. Empurre as duas polias para a frente e remova-as da caixa de polias dos cabos de sincronização (42, Figura 4-11) sobre a lança da seção do Telescópio 2. Os laços dos cabos podem agora ser puxados para trás e para fora da caixa de polias e o cabo de sincronização está livre. Remova todas as rebarbas que possam existir nas extremidades planas dos pinos para evitar danos no rolamento da polia e remova os pinos das polias (45).

Remoção do cilindro telescópico e da lança da seção do Telescópio 2

Utilize as instruções nesta seção para remover o Telescópio 2 (1, Figura 4-14) e o cilindro telescópico (1, Figura 4-15) telescópico 3 e telescópico 4.

1. Remova os parafusos (2, Figura 4-14) e as duas guias do rolo do cabo (3).
2. Remova os parafusos (8), os calços (9) e as placas de desgaste (10) da parte inferior da lança da seção do Telescópio 2 (1).
3. Remova os parafusos (11) e a placa de desgaste (12).
4. Remova o retentor do cabo de retração 4/3/2 (13), o pino da polia (com polias) (6) e os cabos de retração.



5. Desmonte o pino da polia de retração 4/3/2 (1, Figura 4-13) da seguinte forma:

- a. Remova os anéis de retenção (2) e as arruelas (3).
 - b. Remova os pinos das polias de retração 4/3/2 (5)
 - c. Remova os rolamentos (4) das polias (5).
 - d. Remova os anéis de retenção restantes (2) e arruelas (3).
 - e. Remova os bujões (6).
6. Remova as porcas (16, Figura 4-14), os parafusos de trava (15), as porcas sextavadas (45) e os cabos de extensão 3/4/5 (14).
 7. Remova os parafusos (17) e as fixações dos cabos de retração 5/4/3 (18) da parte dianteira da lança da seção do Telescópio 2.
 8. Remova os parafusos (38, Figura 4-16) e as guias do rolo (39) das polias dos pinos de retração 5/4/3 e extensão 2/3/4.
 9. Remova os parafusos de trava (22, Figura 4-17) e desconecte o botão e o cabo de retração 5/4/3 (12) da fixação dentro da lança da seção do telescópio 4.
 10. Remova os parafusos (4, Figura 4-14) e as guias do rolo (5).
 11. Remova os pinos das polias do cabo de retração 5/4/3 (21) (com polias 5/4/3) da placa de fixação (19) na lança da seção do Telescópio 2 (1).
 12. Remova o cabo de retração 5/4/3 (23) dos pinos das polias do cabo de retração 5/4/3 (21).
 13. Remova o parafuso (22, Figura 4-14) e as arruelas (20) da placa de fixação (19). Deixe os cabos de extensão 3/4/5 (14) no bloco de fixação.
 14. Remova os cabos de extensão 2/3/4 dos pinos de retração 5/4/3 e extensão 2/3/4 (21,).
 15. Utilize um dispositivo de elevação adequado para apoiar a extremidade do cilindro telescópico.
 16. Remova os parafusos (25), as arruelas (26) e as placas do munhão (27) dos lados da lança da seção do Telescópio 2. O cilindro telescópico (1, Figura 4-15) está agora separado da seção da lança.
 17. Usando um dispositivo de elevação para apoiar a extremidade do cilindro telescópico, retire o cilindro telescópico da traseira do conjunto das lanças da seção de Telescópio 2, 3 e 4. Certifique-se de que todos os cabos conectados estejam esticados durante a remoção. Quando o cilindro telescópico for removido, utilize um suporte adicional. Certifique-se de que o cilindro telescópico esteja equilibrado ao elevar.
 18. Coloque o cilindro telescópico em uma área de trabalho devidamente apoiada.

19. Utilize as seguintes etapas para desmontar a caixa de polias do cilindro telescópico (8, Figura 4-15), se necessário:

- a. Remova os parafusos (6, Figura 4-15) e as placas de desgaste superiores (7) da caixa de polias do cilindro telescópico (8).
- b. Remova os parafusos (9) e a placa de desgaste inferior (10) da caixa de polias do cilindro telescópico (8).
- c. Remova os parafusos (2), os pinos de retenção (3), os parafusos (4) e a placa (5) conforme necessário para remover os cabos de extensão 2/3/4 (20) da ponta do cilindro telescópico. Armazene os cabos e o cilindro de extensão em uma área onde eles não serão danificados durante a desmontagem posterior da lança.

NOTA: A caixa de polias do cilindro telescópico pesa aproximadamente 16,8 kg (37 lb).

- d. Remova os parafusos (14), as arruelas (15), o retentor (16), o pino das polias (17) e as polias (18) da caixa de polias do cilindro telescópico (8).
- e. Inspeccione as polias (18) quanto a desgaste e danos. Remova os rolamentos (19) das polias (18) conforme necessário. Substitua as polias se estiverem desgastadas ou danificadas.

NOTA: Todas as placas de desgaste superiores devem ser identificadas, inspecionadas e remontadas exatamente como foram removidas.

20. Remova e etiquete os parafusos (56, Figura 4-14), as arruelas (55) e as placas de came (48) da parte superior da lança da seção do Telescópio 2 (1).

21. Remova e etiquete os parafusos (58), as arruelas (57), as placas de montagem da placa de desgaste (46) e as placas de desgaste (47) da parte superior da lança da seção do Telescópio 2 (1).

22. Remova e etiquete os parafusos (28), as arruelas (29), os calços (30) e as placas de desgaste (31) do interior da dianteira da lança da seção do Telescópio 2.

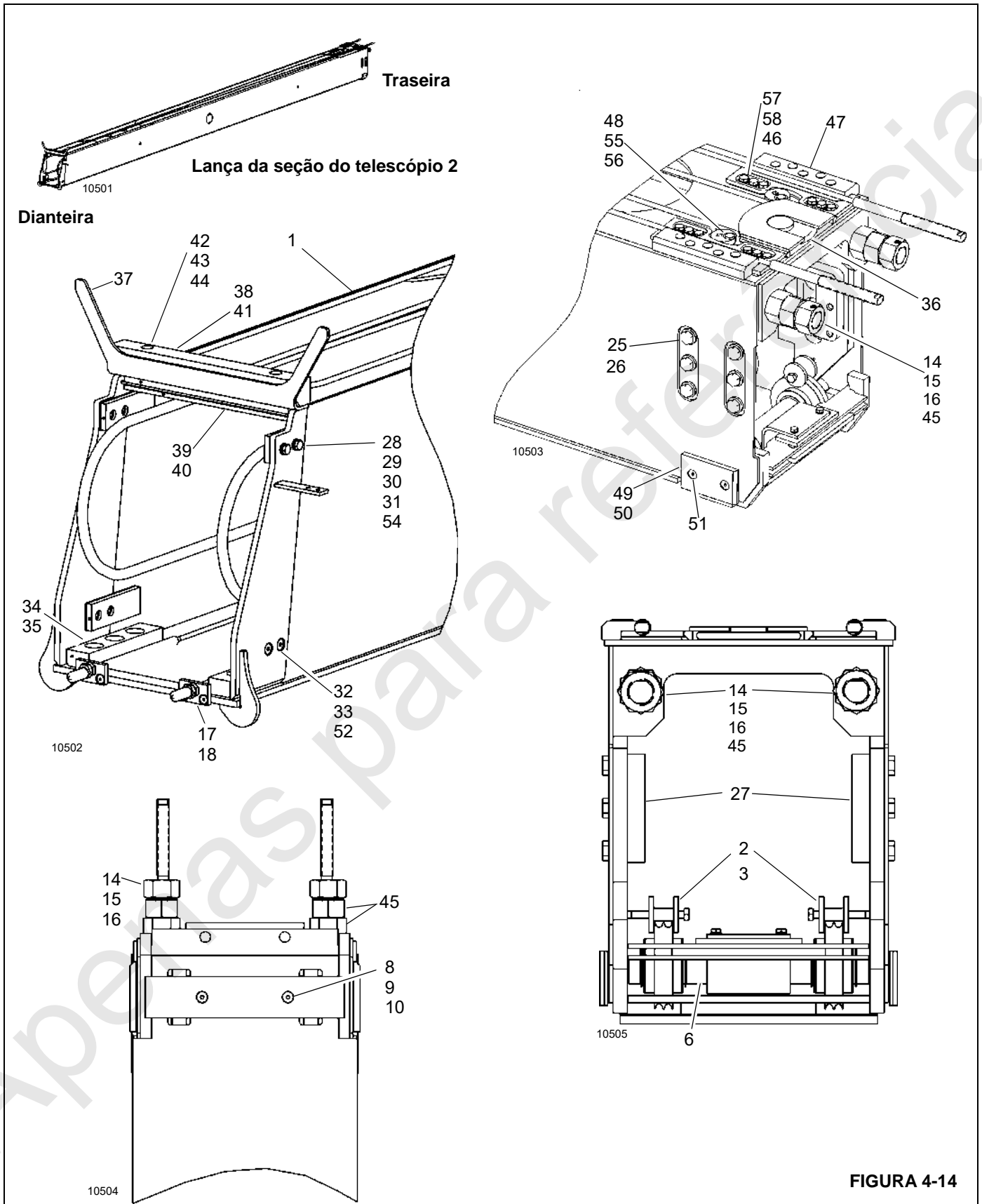
23. Remova e etiquete os parafusos (32), os calços (52) e as placas de desgaste (33) do interior da dianteira da lança da seção do Telescópio 2.

24. Remova e etiquete os parafusos (34) e as placas de desgaste (35) da parte dianteira inferior da lança da seção do Telescópio 2.

25. Conecte uma linga ou corrente à ponta da lança da seção do Telescópio 3 e puxe a lança da seção do Telescópio 3 (com a lança da seção do Telescópio 4) para fora aproximadamente 609 mm (2 pés). Remova a lança da seção do Telescópio 2 das seções da lança de Telescópio 3 e Telescópio 4. Puxe as fixações dos cabos de retração para fora e mantenha os cabos de retração esticados enquanto puxa a lança da seção do Telescópio 3 (com a lança da seção do telescópio 4) para fora da lança da seção do Telescópio 2.

26. Coloque as lanças de seção do Telescópio 3 e Telescópio 4 em uma superfície horizontal adequada.

NOTA: Tenha cuidado para não comprimir nem esmagar os cabos de retração e extensão ao elevar ou apoiar a lança da seção do Telescópio 3.



4

FIGURA 4-14

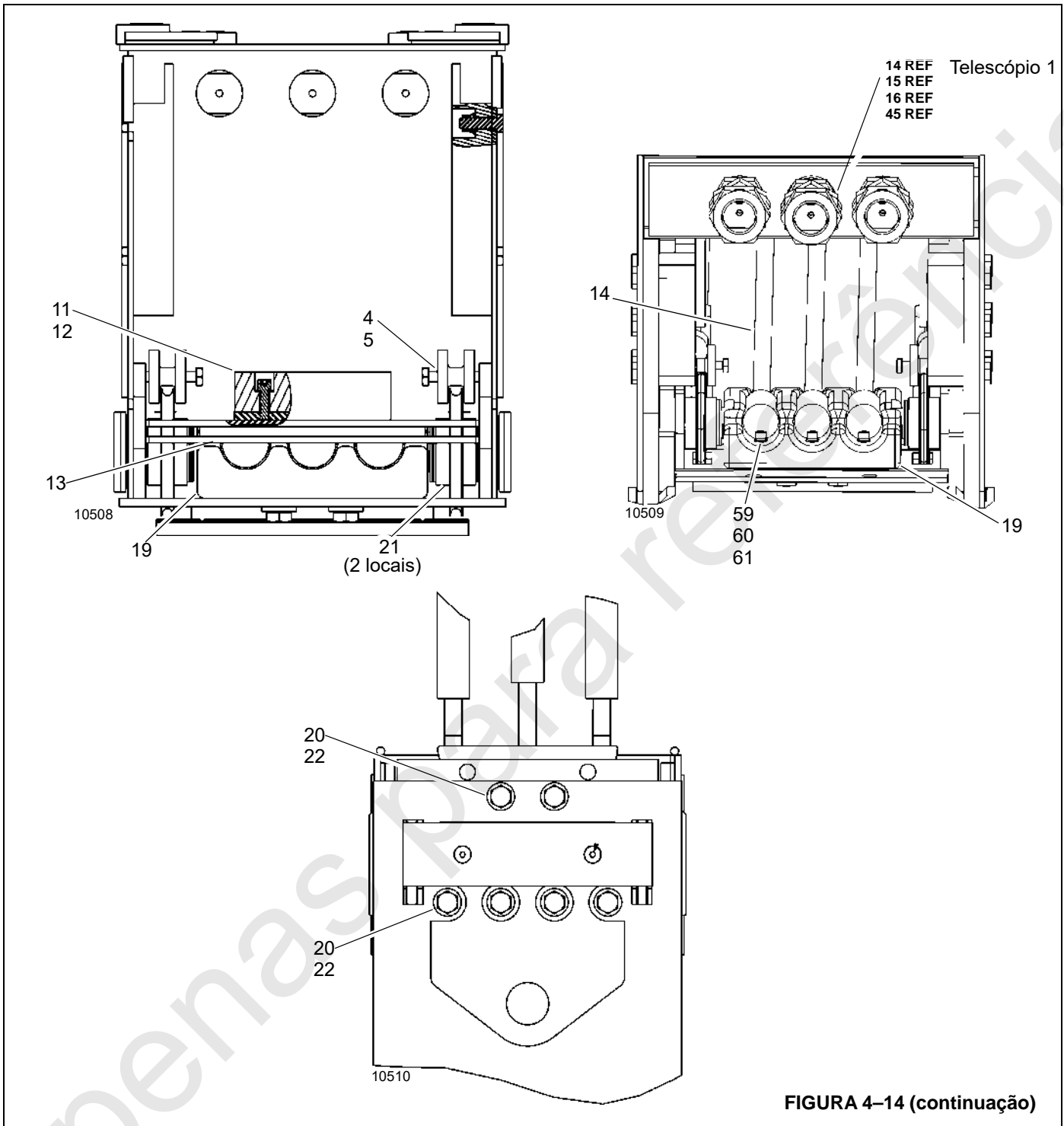


FIGURA 4-14 (continuação)

Tabela 4-3 Telescópio 2 Figura 4-14
Lista de itens

Item	Descrição
1	Lança da seção do telescópio 2
2	Parafuso
3	Guia do rolo do cabo
4	Parafuso
5	Guia do rolo do cabo
6	Pino das polias 4/3/2
7	Suporte
8	Parafuso
9	Calço
10	Placa de desgaste
11	Parafuso
12	Placa de desgaste
13	Retentor do cabo de retração 4/3/2
14	Cabo de extensão 3/4/5
15	Parafuso de trava
16	Porca do cabo de extensão 3/4/5
17	Parafuso
18	Fixação dos cabos de retração 5/4/3
19	Bloco do ponto de fixação
20	Arruela
21	Pino da polia do cabo de retração 5/4/3
22	Parafuso
23	Cabo de retração 5/4/3
24	Polia
25	Parafuso
26	Arruela
27	Munhão
28	Parafuso
29	Arruela
30	Calço
31	Placa de desgaste

Tabela 4-3 Telescópio 2 Figura 4-14
Lista de itens (Continuação)

Item	Descrição
32	Parafuso
33	Placa de desgaste
34	Parafuso
35	Placa de desgaste
36	Polia
37	Guia do cabo
38	Placa de desgaste
39	Placa
40	Calço
41	Placa de desgaste
42	Parafuso
43	Arruela
44	Arruela de pressão
45	Porca sextavada
46	Placa de montagem
47	Placa de desgaste
48	Placa do came
49	Placa de desgaste
50	Calço
51	Parafuso
52	Calço
53	Porca
54	Arruela de pressão
55	Arruela
56	Parafuso
57	Arruela
58	Parafuso
59	Parafuso
60	Arruela
61	Arruela de pressão

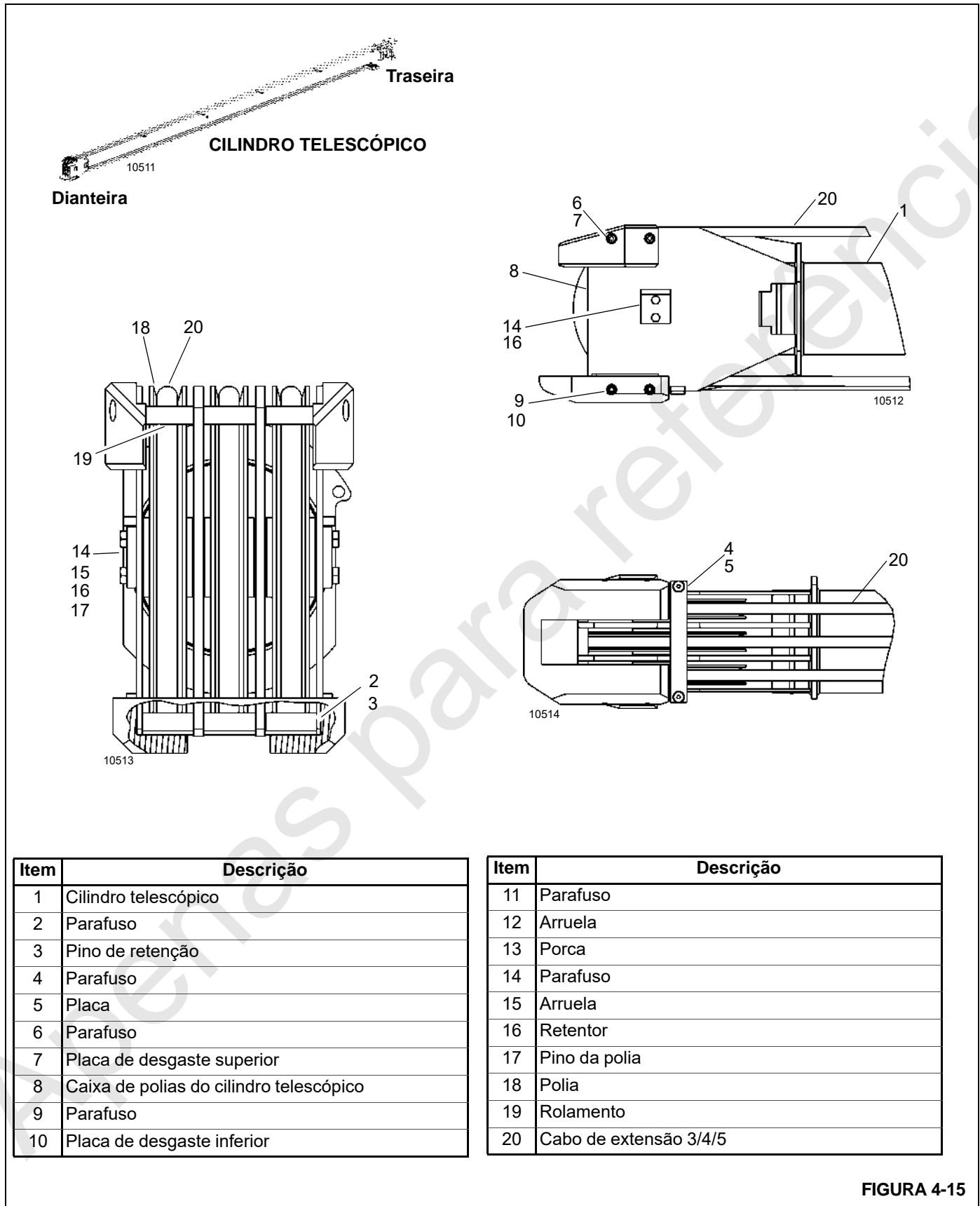


FIGURA 4-15

Remoção da lança da seção do Telescópio 3

Utilize o seguinte procedimento para desmontar e remover a lança da seção do Telescópio 4 da lança da seção do Telescópio 3 (1, Figura 4-16).

1. Remova e etiquete os parafusos (2), os calços (3) e as placas de desgaste (4) dos lados da lança da seção do Telescópio 3 (1).
2. Remova e etiquete os parafusos (5), os calços (6) e a placa de desgaste (7) da parte inferior da traseira da lança da seção do Telescópio 3 (1).
3. Remova e identifique as porcas (8), as arruelas (9), os parafusos (10) e placas de desgaste (11) do interior da lança da seção do Telescópio 3 (1).
4. Remova e etiquete os parafusos (12), as arruelas (13) e as placas de cames da placa de desgaste traseira (14) conforme necessário da lança da seção do Telescópio 3 (1).

NOTA: Todas as placas de desgaste superiores devem ser identificadas, inspecionadas e remontadas exatamente como foram removidas.

5. Remova os parafusos (15), as arruelas (16), o conjunto soldado da placa de desgaste (17) e a placa de desgaste (18) conforme necessário da lança da seção do Telescópio 3 (1).
6. Conecte uma linga ou corrente à ponta da lança da seção do Telescópio 4 (1, Figura 4-17) e puxe a lança da seção do Telescópio 4 aproximadamente 1.828 mm (6 pés) para fora.
7. Remova e etiquete os parafusos laterais (19, Figura 4-16), os calços (20) e as placas de desgaste (21) da ponta da lança da seção do Telescópio 3 (1).
8. Remova e etiquete os parafusos (22) e as placas de desgaste inferiores (23) da ponta da lança da seção do Telescópio 3 (1).
9. Remova e etiquete os parafusos (24), os calços (25) e as placas de desgaste (26) da parte superior da lança da seção do Telescópio 3 (1).

10. Remova os parafusos Allen (27) dos pinos das polias de extensão 3/4/5 (28) e remova os pinos das polias de extensão 3/4/5 enquanto remove as polias de extensão 3/4/5 (29).

11. Puxe a lança da seção do Telescópio 4 para fora da lança da seção do Telescópio 3 enquanto mantém os cabos de extensão esticados.

12. Coloque a lança da seção do telescópio 4 em uma superfície horizontal adequada. Tenha cuidado para não comprimir nem esmagar os cabos de extensão ao elevar ou sustentar a lança da seção do telescópio 4.

13. Se necessário, etiquete e remova as placas de desgaste (3, Figura 4-17) e os calços (2) da traseira da lança da seção do telescópio 4.

14. Se necessário, etiquete e remova os parafusos (23), a placa de desgaste (5) e os calços (4) da traseira da lança da seção do telescópio 4.

NOTA: Todas as placas de desgaste superiores devem ser identificadas, inspecionadas e remontadas exatamente como foram removidas.

15. Se necessário, etiquete e remova os parafusos (6) e as placas de cames da placa de desgaste traseira (7) da parte superior traseira da lança da seção do Telescópio 4 (1).

16. Se necessário, etiquete e remova os parafusos (8), o conjunto soldado da placa de desgaste (9) e as placas de desgaste (10) da parte superior traseira da lança da seção do Telescópio 4.

17. Remova os cabos de extensão 3/4/5 (11) das placas de fixação na base inferior da lança da seção do telescópio 4 e armazene-os em uma área onde eles não serão danificados durante o restante da desmontagem da lança.

18. Remova as polias do cabo de carga (14) se desejado, removendo os parafusos (15), as arruelas de pressão (16) e o retentor (17) dos pinos das polias (18) e batendo suavemente no pino enquanto remove as polias (14) e os espaçadores (19) até que todas as polias sejam removidas da ponta da lança.

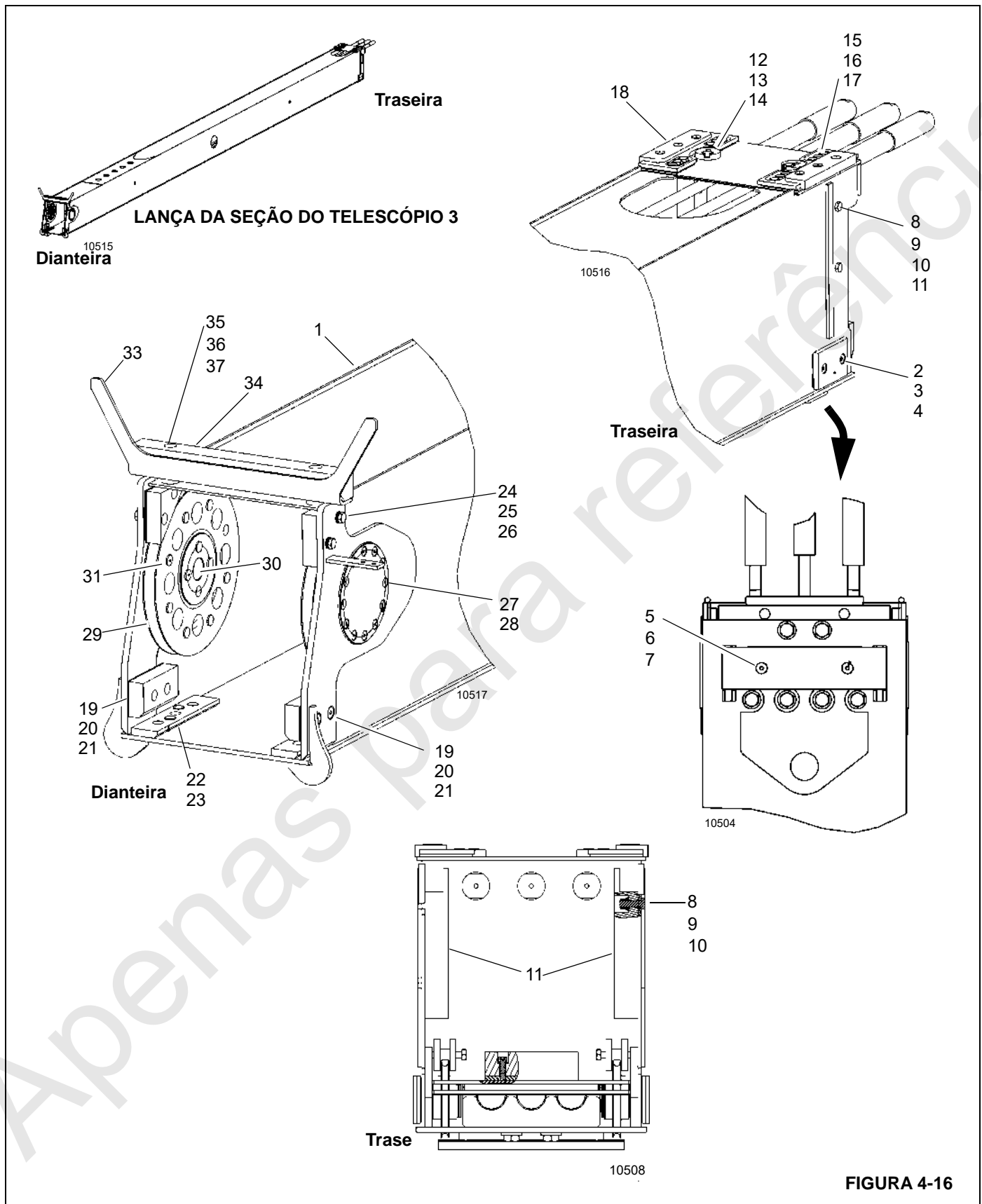


FIGURA 4-16

Tabela 4-4 Lista de itens da lança da seção do Telescópio 3 da figura 4-16

Item	Descrição
1	Lança da seção do telescópio 3
2	Parafuso
3	Calço
4	Placa de desgaste
5	Parafuso
6	Calço
7	Placa de desgaste
8	Porca
9	Arruela
10	Parafuso
11	Placa de desgaste
12	Parafuso
13	Arruela
14	Placas da came
15	Parafuso
16	Arruela
17	Placa de montagem das placas de desgaste
18	Placa de desgaste
19	Parafuso
20	Calço

Tabela 4-4 Lista de itens da lança da seção do Telescópio 3 da figura 4-16 (Continuação)

Item	Descrição
21	Placa de desgaste
22	Parafuso
23	Placa de desgaste
24	Parafuso
25	Calço
26	Placa de desgaste
27	Parafuso
28	Pino da polia de extensão 3/4/5
29	Polia
30	Rolamento
31	Bujão de desgaste
32	Graxeira
33	Guia de cabo
34	Placa de desgaste
35	Parafuso
36	Arruela
37	Arruela de pressão
38	Parafuso
39	Guia do rolo

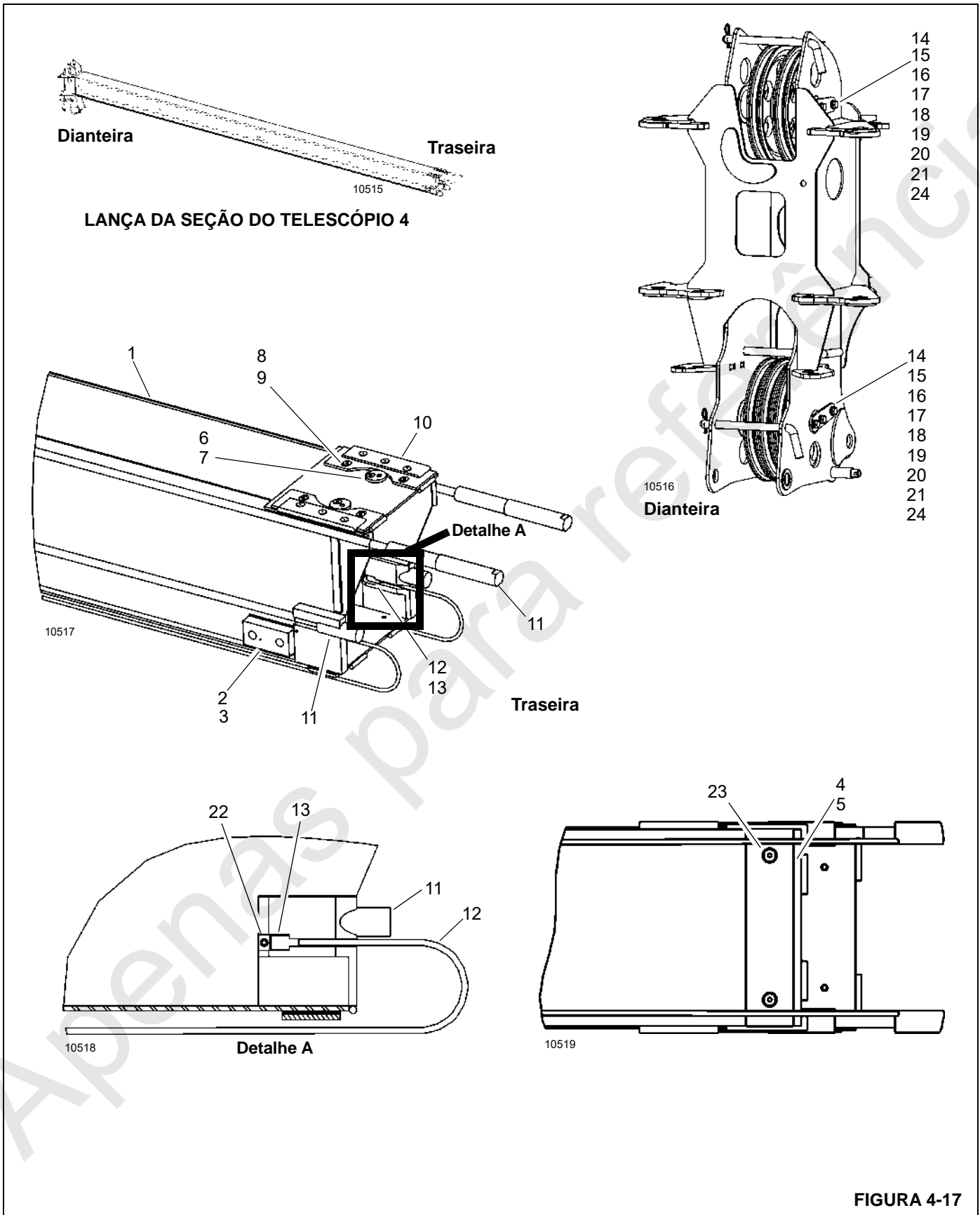


FIGURA 4-17

Tabela 4-5 Lista de itens da lança da seção do Telescópio 4 da figura 4-17

Item	Descrição
1	Lança da seção do telescópio 4
2	Calço
3	Placa de desgaste
4	Calço
5	Placa de desgaste
6	Parafuso
7	Placa do came
8	Parafuso
9	Chapa da placa de desgaste
10	Placa de desgaste
11	Cabo de extensão 3/4/5
12	Cabo de retração 5/4/3
13	Extremidade do botão dos cabos de retração 5/4/3
14	Polia
15	Parafuso
16	Arruela de pressão
17	Retentor
18	Pino da polia
19	Espaçador
20	Rolamento
21	Graxeira
22	Parafuso de trava
23	Parafuso
24	Anel de pressão

Manutenção adicional, lança desmontada

1. Limpe todas as seções da lança e inspecione se há seções desgastadas, amassadas, dobradas ou tortas, metal entalhado, soldas quebradas ou qualquer tipo de condição anormal. Repare ou substitua, conforme necessário.
2. Inspeção todas as polias para verificar se há desgaste excessivo dos canais ou desgaste anormal dos aros. Substitua conforme necessário.
3. Inspeção todos os rolamentos das polias para verificar se há desgaste excessivo ou se material interno da bucha está cortado. Se o diâmetro do rolamento instalado for 0.015 pol. maior que o diâmetro do pino, o rolamento deverá ser substituído. Qualquer corte ou sulco que faça a bucha do rolamento perder filamentos é motivo para substituição do rolamento.
4. Limpe e inspecione todos os conjuntos de cabos, de acordo com os procedimentos de inspeção de cabos de aço descritos nesta seção. Preste atenção especial a

qualquer ruptura de cabo nas conexões de extremidades. Substitua os conjuntos de cabos conforme necessário. Lubrifique todos os conjuntos de cabos conforme necessário. Lubrifique todos os conjuntos de cabos antes de reinstalá-los na lança.

5. Inspeção todos os pinos das polias para ver se há entalhes, goivas ou irregularidades provocados por corrosão localizada na área superficial dos rolamentos. Substitua se for houver algum dano evidente.
6. Inspeção todas as graxeiros e passagens de graxa nos pinos para garantir o fluxo adequado de graxa. Limpe e substitua conforme necessário.
7. Substitua todos os bujões lubrificantes em todas as placas de desgaste.

Montagem da lança de cinco seções

NOTA: Aperte todas as ferragens com seus valores de torque especificados. Para obter mais informações, consulte “Elementos de fixação e valores de torque” na página 1-7.

NOTA: Aplique adesivo/selante trava-rosca de média resistência usando Loctite™ Tipo 243, de acordo com as recomendações da Loctite em todas as ferragens e aperte.

NOTA: Todas as placas de desgaste devem ser identificadas, inspecionadas e remontadas exatamente como foram removidas, a menos que esteja sendo feita uma revisão completa.

NOTA: Instale os cabos na sua condição não torcida natural. Não torça os cabos. Torcer o cabo resultará em danos ou falhas do cabo. Ao montar as extremidades roscadas dos cabos pela primeira vez, rosqueie a primeira porca além da parte chata nos cabos, de forma que o ajuste possa ser feito posteriormente.

NOTA: Aplique graxa multiuso (MPG) em todas as placas de desgaste e superfícies de contato.

NOTA: Não use Loctite® em nenhuma extremidade rosqueada de cabos. Utilize sempre as contraporcas e/ou porcas fornecidas.

NOTA: Para obter informações detalhadas das peças, incluindo os números das peças, consulte o *Manual de peças da National Product Support*.

Ao montar as extremidades roscadas dos cabos pela primeira vez, rosqueie a primeira porca além da parte chata nos cabos, de forma que o ajuste possa ser feito posteriormente.

Para referência, a parte frontal (ponta) é a extremidade da caixa de polias, a parte posterior (base) é a extremidade do pivô da lança. Os lados esquerdo e direito são vistos da parte posterior para a frontal.

Montagem da lança da seção do Telescópio 4 na lança da seção do Telescópio 3

1. Monte e depois instale as polias (14, Figura 4-17) e rolamentos (20) na caixa de polias da extremidade da lança.

As polias (14) devem ser instaladas com as graxeiros (21) viradas para as placas laterais mais próximas para permitir a lubrificação.

Instale espaçadores (19) entre as polias (14) e entre as polias e as placas laterais. Instale as polias superiores (14) no lado esquerdo da extremidade da lança com os espaçadores (19) no lado direito.

2. Instale as placas de montagem da placa de desgaste superior (9), as placas de desgaste (10), as placas dos cames (7) a placa de desgaste inferior (5) e os calços (4) na lança da seção do Telescópio 4. Instale duas placas de desgaste laterais (3) e calços (2) na base da lança da seção do Telescópio 4. Use o mesmo número de calços em cada lado.
3. Levante e apoie a lança da seção do Telescópio 4 na dianteira da lança da seção do Telescópio 3. Passe a extremidade rosqueada dos cabos de extensão 3/4/5 (11) através da ponta da lança da seção do Telescópio 3 e para fora da base da lança da seção do Telescópio 3. Faça um laço na extremidade do botão dos cabos de extensão 3/4/5 para trás e além da fixação do cabo na lança da seção do Telescópio 4 e instale a extremidade do botão dos cabos de extensão 3/4/5 nas placas de fixação na base da lança da seção do Telescópio 4 (1) e estique. O laço dos cabos de extensão 3/4/5 estarão assentados no lábio da placa inferior da lança da seção do Telescópio 4. Instale a lança da seção do Telescópio 4 dentro da lança da seção do Telescópio 3 aproximadamente 3 m (10 pés).

NOTA: Tome cuidado para não danificar os cabos de extensão 3/4/5.

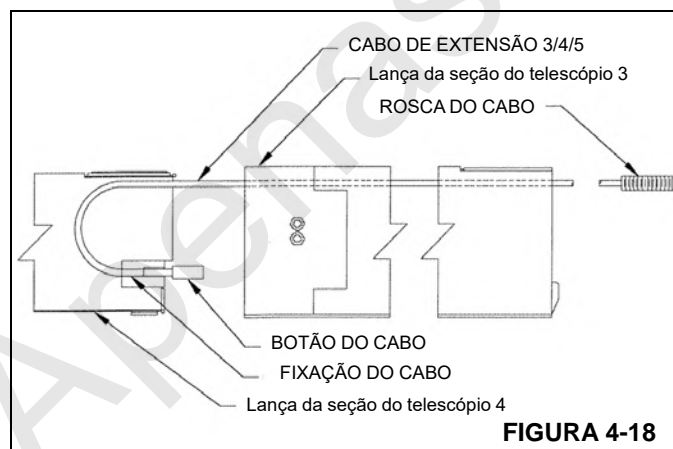


FIGURA 4-18

4. Levante a lança da seção do Telescópio 4 contra a parte superior da lança da seção do Telescópio 3 e instale as placas de desgaste (23, Figura 4-16) e os parafusos (22)

na ponta inferior da lança da seção do Telescópio 3. Abaixee a lança da seção do Telescópio 4 até as placas de desgaste na lança da seção do Telescópio 3.

NOTA: Aplique graxa multiuso (MPG) em todas as placas de desgaste e superfícies de contato.

Montagem da lança da seção do Telescópio 3

1. Instale os pinos (28) e rolamentos (30) das polias de extensão 3/4/5 nas polias de extensão 3/4/5 (29). Instale os buíões de desgaste (31) nos furos em cada lado das polias de extensão. Faça um laço com os cabos de extensão 3/4/5 (11, Figura 4-17) ao redor das polias de extensão 3/4/5 (29, Figura 4-16) e instale as polias de extensão 3/4/5 na lança da seção do Telescópio 3. Instale os parafusos de retenção (27) nos pinos da polia de extensão 3/4/5 (28) e aperte.
2. Instale as placas de desgaste laterais superiores (26) com calços (25) e parafusos (24). Instale as placas de desgaste laterais inferiores (21) com calços (20) e parafusos (19) na parte dianteira dentro da lança da seção do Telescópio 3.
3. Instale a guia do cabo (33) com a placa de desgaste (34) e elementos de fixação relacionados (35, 36 e 37) na parte dianteira superior da lança da seção do Telescópio 3. Empurre a lança da seção do Telescópio 4 para dentro da lança da seção do Telescópio 3 até que as placas de desgaste superiores na base da lança da seção do Telescópio 4 (10, Figura 4-17) estejam acessíveis através do furo de acesso na traseira da lança da seção do Telescópio 3. Centralize a lança da seção do Telescópio 4 dentro da lança da seção do Telescópio 3 e, em seguida, ajuste as placas de desgaste superiores de acordo com as instruções de calibragem nesta seção. Pressione a lança da seção do Telescópio 4 completamente para dentro da lança da seção do Telescópio 3 mantendo os cabos de extensão 3/4/5 esticados e trace uma marca na ponta da lança da seção do Telescópio 4 na frente das placas de desgaste laterais lança da seção do Telescópio 3, para a sequência de retração (Figura 4-27).

NOTA: Calce de acordo com as instruções de calibragem descritas nesta seção ou conforme a sequência original das placas removidas que foram etiquetadas.

4. Instale as placas de desgaste de retenção do cabo de extensão 3/4/5 (11, Figura 4-16) dentro da base da lança da seção do Telescópio 3 usando parafusos (10), arruelas (9) e porcas (8). Mantenha os cabos de extensão 3/4/5 entre a abertura da placa e a placa lateral da lança da seção do Telescópio 3 com a extremidade roscada do cabo de extensão 3/4/5 além da base da lança da seção do Telescópio 3 e da placa de retenção do cabo.
5. Pressione as extremidades do botão dos cabos de retração 5/4/3 (12, Figura 4-17) através das aberturas

na base inferior da lança da seção do Telescópio 3 e dobre as extremidades do botão para fora da parte traseira da seção do Telescópio 3. Puxe as extremidades roscadas do cabo de retração 5/4/3 (12) em direção à ponta da lança. Instale a extremidade do botão dos cabos de retração 5/4/3 (13, Figura 4-17) nas placas de fixação na base inferior da lança da seção do Telescópio 4. Fixe com parafusos de trava (22).

Montagem da lança da seção do Telescópio 2 e do cilindro telescópico

1. Instale duas placas de montagem da placa de desgaste superior (17, Figura 4-16), as placas de desgaste superiores (18), as placas dos comes (14), uma placa de desgaste inferior (7) e os calços (6) na base da lança da seção do Telescópio 3. Instale duas placas de desgaste laterais (4) e calços (3) na base da lança da seção do Telescópio 3.

NOTA: Calce de acordo com as instruções de calibragem descritas nesta seção ou conforme a sequência original das placas removidas que foram etiquetadas.

2. Eleve e apoie as lanças de seção do Telescópio 3/Telescópio 4 e instale dentro da lança da seção do Telescópio 2 aproximadamente 15 pés.

NOTA: Tenha cuidado para manter os cabos de retração 5/4/3 (12, Figura 4-17) esticados, não cruzando os cabos e mantendo todos os cabos longe de pontos de compressão criados pelas lingas e placas inferiores.

3. Levante as lanças da seção do Telescópio 3/Telescópio 4 contra a parte superior da lança da seção do Telescópio 2 e instale as placas de desgaste (35, Figura 4-14) na ponta inferior da lança da seção do Telescópio 2 usando parafusos (34). Abaixee as lanças de seção do Telescópio 3/Telescópio 4 sobre as placas de desgaste na lança da seção do Telescópio 2. Empurre as lanças de seção do Telescópio 3/Telescópio 4 para dentro da lança da seção do Telescópio 2 deixando aproximadamente 4 pés das lanças de seção do Telescópio 3/Telescópio 4 para fora da lança da seção do Telescópio 2.
4. Monte os retentores do cabo de retração 5/4/3 (18) nos cabos de retração 5/4/3 (12, Figura 4-17), coloque duas porcas logo após o plano na extremidade rosqueada dos cabos de retração e monte na ponta inferior da lança da seção do Telescópio 2.
5. Instale as placas de desgaste laterais inferiores (33, Figura 4-14) com calços (52) e parafusos (32) na parte dianteira dentro da lança da seção do Telescópio 2.

NOTA: Calce de acordo com as instruções de calibragem descritas nesta seção ou conforme a sequência original das placas removidas que foram etiquetadas.

6. Instale as placas de desgaste laterais superiores (31) e calços (30) com arruelas (29), arruelas de pressão (54) e parafusos (28).

NOTA: Calce de acordo com as instruções de calibragem descritas nesta seção ou conforme a sequência original das placas removidas que foram etiquetadas.

7. Instale o conjunto da guia do cabo (37), as placas de desgaste (38, 41), os calços (40) e a placa (39) usando arruelas (43), arruelas de pressão (44) e parafusos (42) na dianteira dentro da lança da seção do Telescópio 2 (1). Calce de acordo com as instruções de calibragem descritas nesta seção.

8. Empurre a lança da seção do Telescópio 3/Telescópio 4 para dentro da lança da seção do Telescópio 2 até que as placas de desgaste superiores na base da lança da seção do Telescópio 3 estejam acessíveis através do furo de acesso na base da lança da seção do Telescópio 2. Centralize as lanças da seção do Telescópio 3/Telescópio 4 dentro da lança da seção do Telescópio 2 e, em seguida, ajuste as placas de desgaste superiores de acordo com as instruções de calibragem nesta seção. Pressione as lanças da seção do Telescópio 3/Telescópio 4 completamente para dentro da lança da seção do Telescópio 2 e trace uma marca na ponta da lança da seção do Telescópio 3 na dianteira da placa de desgaste lateral na seção do Telescópio 2 para a sequência de retração (Figura 4-27). Mantenha os cabos de extensão 3/4/5 e os cabos de retração 5/4/3 esticados enquanto guia os cabos de extensão 3/4/5 nas placas de fixação na base superior da lança da seção do Telescópio 2. Rosqueie as porcas nos cabos de extensão 3/4/5 logo após os planos.

9. Remova os cabos de retração 5/4/3 da placa de fixação na base inferior da lança da seção do Telescópio 4 e faça um laço com os cabos para trás da base da lança.

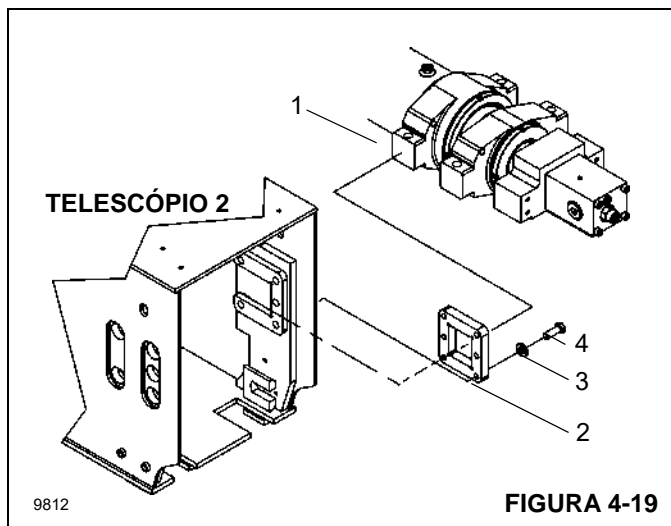
10. Puxe a lança da seção do Telescópio 4 aproximadamente 304 mm (12 pol.) para fora da lança da seção do Telescópio 3.

11. Se necessário, instale os rolamentos (19, Figura 4-15) nas polias do cilindro telescópico 2/3/4 (18). Aplique uma camada de graxa de chassi no rolamento e instale as polias de extensão 2/3/4 (18) no cilindro telescópico.

12. Passe os cabos de extensão 2/3/4 (20, Figura 4-15) sobre as polias do cilindro telescópico 2/3/4 (18), instale os pinos de retenção (3) na parte superior e inferior da caixa de polias do cilindro telescópico. Instale as placas de desgaste (7) na ponta dianteira do cilindro telescópico.

13. Se necessário, instale as extremidades inferiores do cabo 2/3/4 no bloco de fixação (1, Figura 4-14). Fixe as extremidades inferiores do cabo com parafusos de retenção (59), arruelas (60) e arruelas de pressão (61). Instale o bloco de fixação na parte inferior dos parafusos do telescópio 2 (22) e arruelas (20).

14. Instale as polias de retração 5/4/3 (21) no bloco de fixação. Passe os cabos de retração 5/4/3 nas polias. Instale os guias de rolo do cabo (5) com parafusos (4).

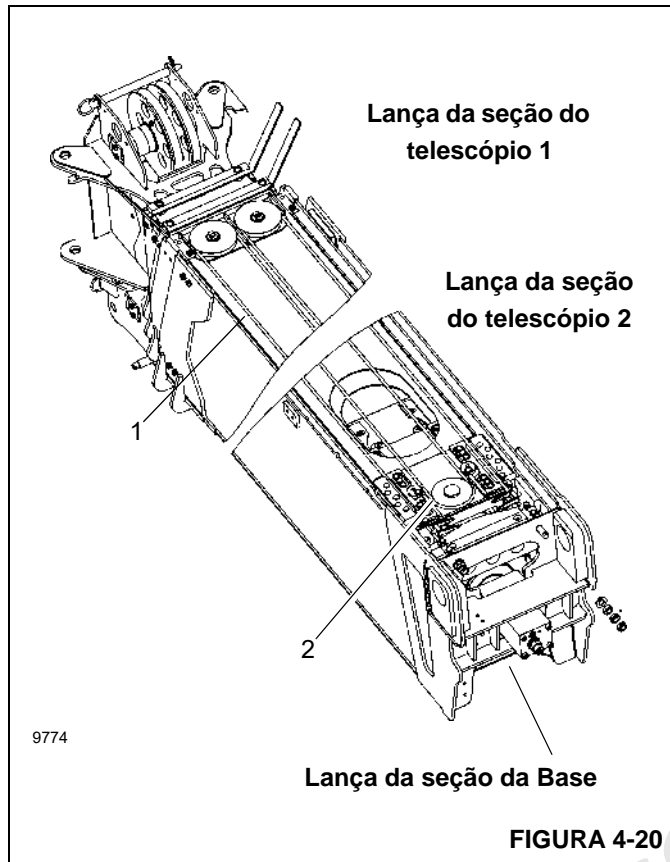


15. Instale os munhões (2, Figura 4-19) sem apertar nos flanges dianteiros do cilindro telescópico (1). Apoie e instale o cilindro telescópico aproximadamente 3 m (10 pés) na base da lança da seção do Telescópio 4. Pode ser necessário levantar e abaixar a extremidade exterior do cilindro para inserir o cilindro na seção da lança. Empurre a lança da seção do Telescópio 4 completamente para dentro da lança da seção do Telescópio 3 e levante o cilindro telescópico para cima da lança da seção do Telescópio 2.
16. Abaixar o cilindro de extensão e o pressione para dentro da lança da seção do Telescópio 2 mantendo os cabos esticados até aproximadamente 304 mm (12 pol.) atrás dos pontos de fixação do cilindro na lança da seção do Telescópio 2. Levante a base do cilindro de extensão até a parte superior da lança da seção do Telescópio 2.
17. Instale a placa de desgaste (12, Figura 4-14) e os cabos de retração 4/3/2 no retentor do cabo de retração 4/3/2 (13). Instale o retentor dos cabos de retração 4/3/2 (13) nas placas de fixação na base da lança da seção do

Telescópio 3 e passe as extremidades rosqueadas dos cabos de retração 4/3/2 para baixo através da abertura na base da lança da seção do Telescópio 2 e puxe as extremidades rosqueadas dos cabos de retração 4/3/2 em direção à ponta da lança.

18. Instale os rolamentos (4, Figura 4-13) nas polias de retração 4/3/2 (5) e aplique graxa de chassi com pincel. Instale os anéis de pressão (2), as arruelas (3), as polias de retração 4/3/2 (5) e os bujões (8) no pino de retração 4/3/2 (1). Passe os cabos de retração 4/3/2 ao redor das polias de retração 4/3/2 (5). Instale o pino de retração 4/3/2 montado (1) nas placas de fixação na base da lança da seção do Telescópio 2.
19. Instale as guias do rolo do cabo de retração (3, Figura 4-14) usando parafusos (2) na base da lança da seção do Telescópio 2.
20. Abaixar o cilindro telescópico conforme necessário para alinhar os munhões (2, Figura 4-19) e os furos de montagem nos lados da lança da seção do Telescópio 2. Instale o cilindro telescópico na lança da seção do Telescópio 2 usando parafusos (4), arruelas (3) e munhões (2). (Consulte também 25, 26, 27 na Figura 4-14.)
21. Instale duas placas de montagem da placa de desgaste superior (46, Figura 4-14), placas de desgaste (47) e placas de cames (48) usando arruelas (55 e 57) e parafusos (56 e 58).
22. Instale uma placa de desgaste inferior (10) e calços (9) na base da lança da seção do Telescópio 2 usando parafusos (8). Calce de acordo com as instruções de calibragem descritas nesta seção ou conforme a sequência original das placas removidas que foram etiquetadas.
23. Instale duas placas de desgaste inferiores (49) e calços (50) na base da lança da seção do Telescópio 2 usando parafusos (51).

NOTA: Calce de acordo com as instruções de calibragem descritas nesta seção ou conforme a sequência original das placas removidas que foram etiquetadas.



24. Estire o cabo de sincronização com diâmetro de 3/8 (1, Figura 4-20) para fora, junte as extremidades roscadas novamente para formar um laço e encontre o centro do comprimento do cabo. Deslize esse laço intermediário da parte frontal para a traseira através da fenda de fixação do cabo na parte superior da base da lança da seção do Telescópio 2. Deslize a polia retentora (2) para sua fenda, da parte traseira para a dianteira, para que a porção elevada da polia deslize na fenda da placa de fixação do cabo. Puxe esse laço do cabo para frente para travar o cabo de sincronização (1) na lança da seção do Telescópio 2. Coloque o conjunto da caixa de polias (42, Figura 4-11) na parte superior frontal da lança da seção do Telescópio 2 com sua barra superior voltada para cima e para a frente. Passe as duas extremidades roscadas do cabo em direção à traseira da lança para formar dois laços, esquerdo e direito, na frente da lança. Deslize os laços esquerdo e direito para os lados esquerdo e direito do conjunto da caixa de polias.
25. Instale rolamentos (44) nas polias (45), aplique graxa de chassi com pincel, instale os pinos com extremidades achatadas (43) nas polias com as graxeiras voltadas para a traseira da lança e deslize os pinos (com as polias) para dentro das fendas na frente do conjunto da

caixa de polias. Puxe as extremidades roscadas dos cabos em direção à base da lança e passe sobre a base da lança.

Montagem da lança da seção do Telescópio 1

1. Certifique-se de que os flanges do cilindro telescópico da seção do Telescópio 1 estejam na horizontal. Eleve e apoie as lanças de seção do Telescópio 2/Telescópio 3/Telescópio 4 e instale dentro da lança da seção do Telescópio 1 aproximadamente 4,5 m (15 pés).

NOTA: Tenha cuidado para manter os cabos de retração 4/3/2 esticados, não cruzando os cabos e mantendo todos os cabos longe de pontos de compressão criados pelas lingas e placas inferiores.

2. Levante as lanças da seção do Telescópio 2/Telescópio 3/Telescópio 4 contra a parte superior da lança da seção do telescópio 1 e instale as placas de desgaste (41, Figura 4-11) e os parafusos (40) na ponta inferior da lança da seção do Telescópio 1. Abaixue as lanças de seção do Telescópio 2/Telescópio 3/Telescópio 4 sobre as placas de desgaste na lança da seção do Telescópio 1. Instale as lanças de seção do Telescópio 2/Telescópio 3/Telescópio 4 para dentro da lança da seção do Telescópio 1 deixando aproximadamente 1,21 m (4 pés) das lanças de seção do Telescópio 2/Telescópio 3/Telescópio 4 para fora da lança da seção do Telescópio 1.

3. Monte os conjuntos de retentores dos cabos de retração 4/3/2 (26) nos cabos de retração 4/3/2, instale duas porcas logo depois da parte plana nos cabos de retração 4/3/2 e monte na ponta inferior da lança da seção do Telescópio 1.

NOTA: Tenha cuidado para não deixar os cabos cruzados.

4. Instale as placas de desgaste laterais inferiores (39) com calços (38) na parte dianteira interna da lança da seção do Telescópio 1 usando parafusos (37).
5. Instale a placa de desgaste superior (31) com calços (30) usando arruelas de pressão (29), arruelas (28) e parafusos (27).
6. Instale as placas de desgaste laterais superiores (36) e os calços (35) com parafusos (32), arruelas (33) e arruelas de pressão (34) na parte frontal superior da lança da seção do Telescópio 1.

NOTA: Calce de acordo com as instruções de calibragem descritas nesta seção ou conforme a sequência original das placas removidas que foram etiquetadas.

7. Instale sem apertar as placas do munhão (2, Figura 4-21) nos flanges do cilindro telescópico (1).

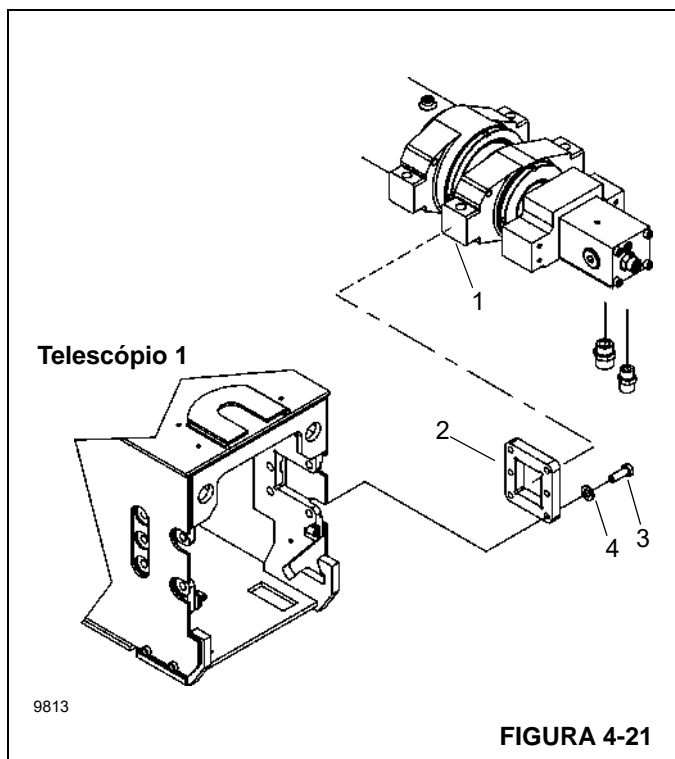


FIGURA 4-21

8. Deslize o conjunto da caixa de polias dos cabos de sincronização (que está na ponta superior da lança da seção do Telescópio 2) para a posição na lança da seção do Telescópio 1. Instale as graxeiros (46, Figura 4-11) nos pinos das polias do cabo de sincronização (43).
9. Empurre a lança da seção do Telescópio 2/Telescópio 3/Telescópio 4 para dentro da lança da seção do Telescópio 1 até que as placas de desgaste superiores na base da lança da seção do Telescópio 2 estejam acessíveis através do furo de acesso na base da lança da seção do Telescópio 1. Centralize as lanças da seção do Telescópio 2/Telescópio 3/Telescópio 4 dentro da lança da seção do Telescópio 1 e, em seguida, ajuste as placas de desgaste superiores de acordo com as instruções de calibragem nesta seção. Pressione as lanças da seção do Telescópio 2/Telescópio 3/Telescópio 4 para dentro da lança da seção do Telescópio 1 até que atinjam os flanges do cilindro e trace uma marca na ponta da lança da seção do Telescópio 2 na frente da placa de desgaste lateral na seção do Telescópio 1, para a sequência de retração (Figura 4-27).
10. Instale os parafusos (3 Figura 4-21), as arruelas (4) e as placas do munhão (2) para prender o cilindro telescópico na lança da seção do Telescópio 1.
11. Instale a placa de desgaste (47, Figura 4-11) na parte superior do conjunto de fixação dos cabos de extensão 2/3/4 (18) usando arruelas de pressão (9), arruelas (8), para-

fusos (48), em seguida, instale o conjunto de fixação dos cabos de extensão 2/3/4 nas fendas na base, na parte superior da lança da seção do Telescópio 1 enquanto guia os cabos de extensão 2/3/4 ao conjunto de fixação. Instale espaçadores (19), porcas (21), porcas sextavadas (20) e parafusos de trava (49) nas extremidades roscadas dos cabos de extensão 2/3/4. Trave o conjunto de fixação do cabo (18) no lugar com parafusos (17) pelas placas laterais superiores traseiras da lança da seção do Telescópio 1. Aperte as porcas (21), as porcas sextavadas (20) e os parafusos de trava (49) de acordo com "Retenção do cabo" na página 4-32. Assegure que os cabos de sincronização (1, Figura 4-20) estejam rosqueados na parte superior da fixação dos cabos de extensão 2/3/4 (18, Figura 4-11).

12. Instale os cabos de retração 3/2/1 no ponto de fixação dos cabos de retração 3/2/1 (50, Figura 4-11) e instale nas placas de fixação na base da lança da seção do Telescópio 2 com os cabos de retração 3/2/1 dobrados atrás da lança. Instale o suporte do retentor do cabo de retração 3/2/1 (7) com arruelas de pressão (6) e parafusos (5) na fixação do cabo de retração 3/2/1 (50).
13. Instale os rolamentos (1, Figura 4-12) nas polias de retração 3/2/1 (2) e aplique graxa de chassi com pincel. Instale os anéis de retenção (3), as arruelas (4), as polias de retração 3/2/1 (2) e bujões (6) no pino de retração 3/2/1 (7).
14. Passe os cabos de retração 3/2/1 ao redor das polias de retração 3/2/1 (13, Figura 4-11). Instale o pino de retração 3/2/1 (10) nas placas de fixação na base da lança da seção do telescópio 1.
15. Instale os parafusos (11) e as guias do rolo do cabo de retração (12) na base da lança da seção do Telescópio 1.
16. Instale duas placas de montagem das placas de desgaste superiores (52) e as placas de desgaste (53) usando parafusos (54) e arruelas (55).
17. Instale a placa de desgaste inferior (16) e calços (15) na base da lança da seção do Telescópio 1 usando parafusos (14). Certifique-se de instalar os cabos de retração 3/2/1 entre a parte inferior da lança da seção do Telescópio 1 e os calços da placa de desgaste inferior.
18. Instale os parafusos de ajuste (56, Figura 4-11) e as porcas (57).
19. Instale duas placas de desgaste inferiores (4) e calços (3) na base da lança da seção do Telescópio 1 usando parafusos (2).

NOTA: Calce de acordo com as instruções de calibragem descritas nesta seção ou conforme a sequência original das placas removidas que foram etiquetadas.

Montagem da lança da seção da Base

1. Eleve e apoie as lanças de seção do Telescópio 1/Telescópio 2 / Telescópio 3/Telescópio 4 e instale dentro da lança da seção da Base aproximadamente 4,6 m (15 pés).

NOTA: Tenha cuidado para manter os cabos de retração 3/2/1 esticados, não cruzando os cabos e mantendo todos os cabos longe de pontos de compressão criados pelas lingas e placas inferiores.

2. Levante as lanças de seção do Telescópio 1/Telescópio 2/Telescópio 3/Telescópio 4 contra a parte superior da lança da seção da Base e instale as placas de desgaste (21, Figura 4-10) na ponta inferior da lança da seção da Base usando arruelas (20) e parafusos (19). Abaixes as lanças de seção do Telescópio 1/Telescópio 2/Telescópio 3/Telescópio 4 sobre as placas de desgaste na lança da seção da Base. Empurre as lanças da seção do Telescópio 1/Telescópio 2/Telescópio 3/Telescópio 4 para dentro das lanças da seção da Base deixando aproximadamente 1,2 m (4 pés) das lanças da seção do Telescópio 1/Telescópio 2/Telescópio 3/Telescópio 4 saindo da lança da seção da Base.

3. Monte os pontos de fixação dos cabos de retração 3/2/1 (18) nos cabos de retração 3/2/1, instale duas porcas logo depois da parte plana nos cabos de retração 3/2/1. Instale as fixações usando parafusos (17) na ponta inferior da lança da seção da Base.

NOTA: Tenha cuidado para não deixar os cabos cruzados.

4. Instale a placa de desgaste lateral superior (16) com calços (15) usando arruelas de pressão (14), arruelas (13) e parafusos (12).

NOTA: Calce de acordo com as instruções de calibragem descritas nesta seção ou conforme a sequência original das placas removidas que foram etiquetadas.

5. Instale as placas de desgaste laterais inferiores (16) e calços (15) usando arruelas de pressão (14), arruelas (13) e parafusos (12).

NOTA: Calce de acordo com as instruções de calibragem descritas nesta seção ou conforme a sequência original das placas removidas que foram etiquetadas.

6. Instale a guia do cabo (8) com a placa de desgaste (22) e os elementos de fixação relacionados na parte superior dianteira da lança da seção da Base.

7. Empurre a lança da seção do Telescópio 1/Telescópio 2/ Telescópio 3/Telescópio 4 para dentro da lança da seção da Base até que as placas de desgaste superiores na base da lança da seção do Telescópio 1 estejam acessíveis através do furo de acesso na base da lança da seção da Base. Centralize as lanças da seção do Telescópio 1/Telescópio 2/Telescópio 3/Telescópio 4 dentro da lança da seção da Base e, em seguida, ajuste

as placas de desgaste superiores de acordo com as instruções de calibragem nesta seção. Pressione as lanças da seção do Telescópio 1/Telescópio 2/Telescópio 3/ Telescópio 4 completamente para dentro da lança da seção da Base mantendo os cabos de retração 3/2/1 esticados e trace uma marca na ponta da lança da seção do Telescópio 1 na frente da placa de desgaste lateral na seção da Base para a sequência de retração (Figura 4-27).

8. É importante nesta etapa que as porcas estejam frouxas nos cabos de retração 3/2/1 na parte inferior dianteira da lança da seção da Base (1, Figura 4-10). Instale os cabos de sincronização (7) nos furos na base da lança da seção da Base, instale duas porcas com arruelas (6) e porcas (5) logo depois das partes planas.
9. Fixe o cilindro telescópico (4) na parte traseira da seção da Base usando parafusos (2) e arruelas (3).
10. Instale a tampa de acesso (11) na parte superior da seção da Base usando arruelas (10) e parafusos (9).
11. Aperte os cabos de acordo com "Tensionamento do cabo da lança" na página 4-29.
12. Instale o cabo do carretel do RCL. Para obter mais informações, consulte "Instalação do carretel do cabo do RCL" na página 4-4.
13. Instale a lança montada no guindaste.
14. Calibre os sensores do RCL da lança. Para obter mais informações, consulte "Calibragem dos sensores do RCL" na página 3-15.

TENSIONAMENTO DO CABO DA LANÇA

Considera-se um conjunto de lança adequadamente sincronizado quando as seções telescópicas se estendem igualmente umas em relação às outras e atingem o batente simultaneamente na retração completa e não pulam de volta para fora após a pressão de retração ser retornada ao neutro.

A construção do cilindro hidráulico de extensão determinará que seção extensível será a de acionamento, à qual as outras seções de extensão deverão ser ajustadas para utilizar o ajuste dos cabos.

Um cilindro de estágio único controla a primeira seção extensível.

Um cilindro de estágio duplo controla a segunda seção extensível.

A sequência de sincronização dos cabos depende do número de seções e da construção do cilindro de extensão.

A intenção do projeto de tensionamento dos cabos é equilibrar a pré-carga dos cabos de extensão e retração para cada seção extensível. Além disso, o sequenciamento das seções durante a retração requer retrain os cabos de todas as seções para serem indexados um em relação ao outro.

Tensão dos cabos da lança de cinco seções

Procedimento de configuração do tensionamento

Depois da remontagem da lança ou periodicamente se a proporcionalidade dos cabos internos parecer frouxa, é necessário aplicar tensão aos cabos. Os cabos devem ser tensionados com a lança na horizontal. Proceda da seguinte forma:

Ao apertar/afrouxar as primeiras porcas (ajuste) nos cabos, prenda o cabo usando as partes planas da chave na dianteira das extremidades do cabo para evitar torção do cabo. Excesso de torção dos cabos pode causar falha prematura.

Certifique-se de que a lança esteja completamente montada e totalmente retraída.

1. Marque a dianteira de cada seção com uma linha de giz como indicado na Figura 4-22.
2. Estenda e retraia a lança diversas vezes para estabelecer o estado de trabalho dos cabos.

3. Estenda a lança de maneira que as linhas traçadas estejam expostas aproximadamente 12 pol.
4. Meça as folgas de extensão entre cada seção da lança e a linha traçada e anote os valores.
5. Retraia a lança de maneira que as linhas traçadas estejam expostas aproximadamente 6 pol.
6. Meça as folgas de retração entre cada seção da lança e a linha traçada e anote os valores.
7. Estenda e retraia a lança algumas vezes e repita a medição das folgas de extensão.
8. Ajuste todos os cabos correspondentes de acordo com a “Sequência de tensionamento dos cabos” na página 4-30.



FIGURA 4-22

Sequência de tensionamento dos cabos

Lança de cinco seções com cilindro de dois estágios.

O tensionamento dos cabos (Consulte a Figura 4-3) deve ser na seguinte ordem:

1. Cabos de retração 321
2. Cabos de extensão (sincronização) 123.
3. Cabos de extensão 234
4. Cabos de retração 432.
5. Cabos de extensão 345

6. Cabos de retração 543.

Posicionamento dos cabos da lança de 5 seções c/ cilindro de 2 estágios

Sequência de aperto dos cabos da lança de 5 seções com cilindro de extensão de dois estágios

A lança deve estar na posição horizontal ao ajustar a tensão do cabo (Consulte Figura 4-3). Retraia totalmente a lança e verifique se as seções estão nos batentes das seções e não pulam para fora. (Consulte Procedimento de configuração do tensionamento)

Equilíbrio dos cabos 321 e 123**Extensão**

1. Meça as folgas de extensão entre a primeira e segunda seções e a segunda e terceira seções.

Se a folga de extensão entre a primeira e segunda seções for inferior à folga de extensão entre a segunda e terceira seções;

2. Aperte o cabo de retração **321** localizado na parte inferior dianteira da seção da base usando a diferença nas medições da folga de extensão.
3. Estenda e retraia a lança algumas vezes e repita a medição das folgas de extensão.

A segunda seção deve ter se movido para fora.

4. Aperte até que a folga de extensão entre a primeira e segunda seções e a folga de extensão entre a segunda e terceira seções sejam iguais.

Se ao apertar o cabo de retração **321** a terceira seção começar a sair com a segunda seção, pode ser necessário afrouxar o cabo de sincronização **123** localizado na parte traseira superior da seção da base.

Retração

1. Meça as folgas de retração entre a primeira e segunda seções e a segunda e terceira seções.

Se a folga de retração for maior entre a primeira e segunda seções do que a folga de retração entre a segunda e terceira seções;

2. Aperte o cabo de sincronização **123** localizado na parte traseira da seção da base usando a diferença nas medições da folga de retração.
3. Estenda e retraia a lança algumas vezes e repita a medição das folgas de retração.

A terceira seção deve ter se movido para fora.

4. Aperte até que a folga de retração entre a primeira e segunda seções e a folga de retração entre a segunda e terceira seções sejam iguais.

Nesse momento a segunda e primeira seções extensíveis devem se estender e retrair igualmente e atingir os batentes simultaneamente.

Equilíbrio dos cabos 234 e 432**Extensão**

1. Meça as folgas de extensão entre a terceira e quarta seções e a segunda e terceira seções.

Se a folga de extensão entre a terceira e quarta seções for inferior à folga de extensão entre a segunda e terceira seções;

2. Aperte o cabo de extensão **234** localizado na parte superior traseira da segunda seção usando a diferença nas medições da folga de extensão.

3. Estenda e retraia a lança algumas vezes e repita a medição das folgas de extensão.

A quarta seção deve ter se movido para fora.

4. Aperte até que a folga de extensão entre a terceira e quarta seções seja igual à folga de extensão entre a segunda e terceira seções.

Retração

1. Meça as folgas de retração entre a segunda e terceira seções e a terceira e quarta seções.

Se a folga de retração for maior entre a terceira e quarta seções do que a folga de retração entre a segunda e terceira seções;

2. Aperte o cabo de retração **432** localizado na parte inferior dianteira da segunda seção usando a diferença nas medições da folga de retração.

3. Estenda e retraia a lança algumas vezes e repita a medição das folgas de retração.

A quarta seção deve ter se movido para dentro.

4. Aperte até que a folga de retração entre a terceira e quarta seções seja igual à folga de retração entre a segunda e terceira seções.

Nesse momento a terceira, segunda e primeira seções extensíveis devem se estender e retrair igualmente e atingir os batentes simultaneamente.

Equilíbrio dos cabos 345 e 543**Extensão**

1. Meça as folgas de extensão entre a quarta e quinta seções e a terceira e quarta seções.

Se a folga de extensão entre a quarta e quinta seções for inferior à folga de extensão entre a terceira e quarta seções;

2. Aperte o cabo de extensão **345** localizado na parte superior traseira da terceira seção usando a diferença nas medições da folga de extensão.

3. Estenda e retraia a lança algumas vezes e repita a medição das folgas de extensão.

A quinta seção deve se mover para fora.

4. Aperte até que a folga de extensão entre a quinta e quarta seções seja igual à folga de extensão entre a quarta e terceira seções.

Retração

1. Meça as folgas de retração entre a quarta e quinta seções e a terceira e quarta seções.

Se a folga de retração for maior entre a quarta e quinta seções do que a folga de retração entre a terceira e quarta seções;

2. Aperte o cabo de retração **543** localizado na parte inferior dianteira da terceira seção usando a diferença nas medições da folga de retração.

3. Estenda e retraia a lança algumas vezes e repita a medição das folgas de retração.

A quinta seção deve ter se movido para dentro.

4. Aperte até que a folga de retração entre a quinta e quarta seções seja igual à folga de retração entre a quarta e terceira seções.

Nesse momento todas as seções extensíveis devem se estender e retrair igualmente e atingir os batentes simultaneamente.

Retenção do cabo

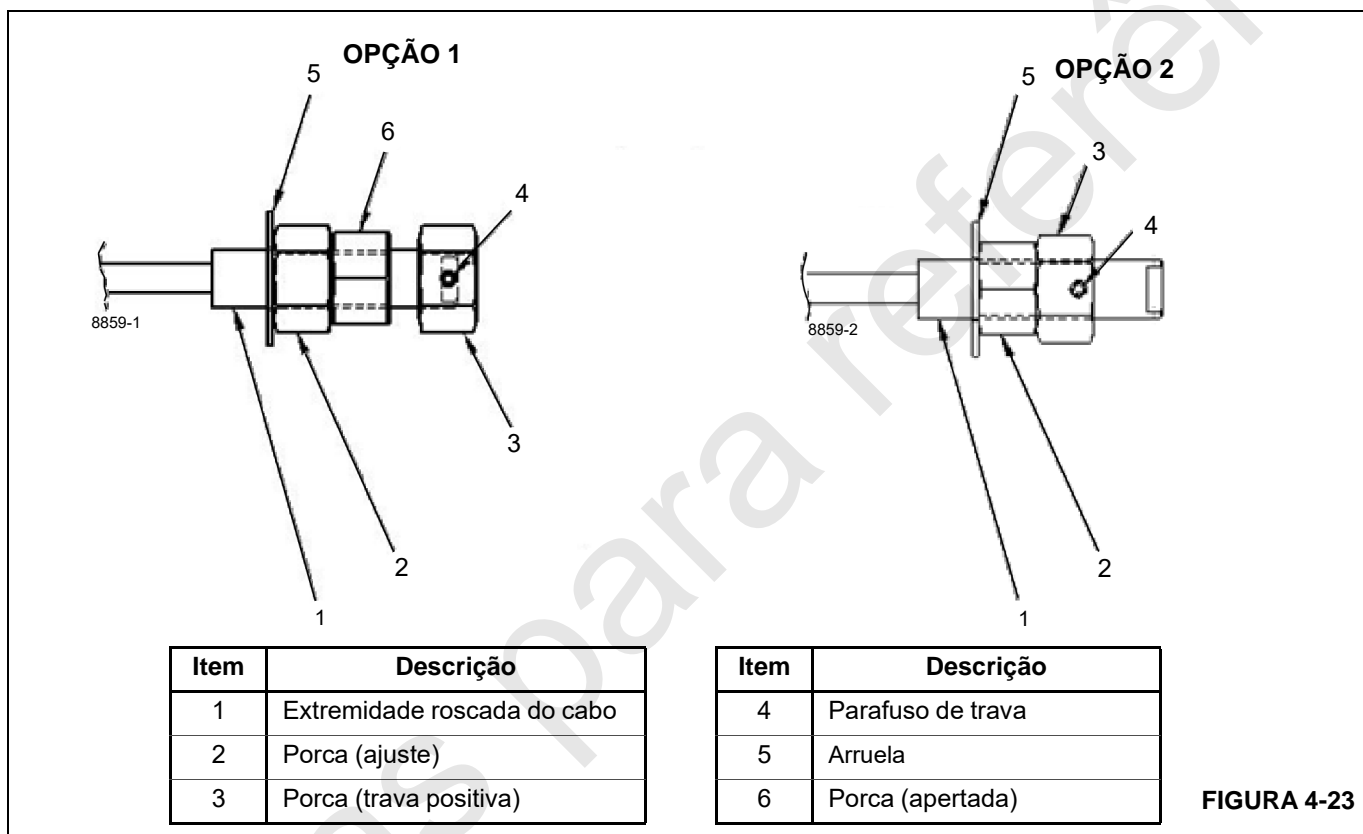


FIGURA 4-23

A configuração das porcas (consulte Figura 4-23) será Primeira porca (AJUSTE) e Segunda porca (APERTADA).

NOTA: (OPÇÃO 2) método usado SOMENTE quando restrições de espaço impedem o uso da OPÇÃO 1.

Ao apertar/afrouxar as primeiras porcas (ajuste) nos cabos, prenda o cabo usando as partes planas da chave na dianteira das extremidades do cabo para evitar torção do cabo.

Após a conclusão do procedimento de ajuste dos cabos para o conjunto completo da lança. A segunda porca (apertada) deve ser instalada em todos os cabos de retração e extensão.

A segunda porca deve ser apertada manualmente até que entre em contato com a parte traseira da primeira porca.

Mantenha a primeira porca (ajuste) estacionária e use um torquímetro para apertar a segunda porca (apertada) contra a primeira porca (ajuste) com os valores indicados em VALORES DE TORQUE para a segunda porca:

A instalação da terceira porca (trava positiva) deve ser feita em cada um dos cabos de extensão. Os cabos de retração não requerem a terceira porca (trava positiva).

A terceira porca deve ser apertada manualmente até que o furo roscado para o parafuso de trava fique tangente à face da extremidade da parte plana da chave.

Instale o parafuso na Terceira porca e aperte. Para obter mais informações, consulte “VALORES DE TORQUE para a segunda porca:” na página 4-33.

(OPÇÃO 2) método usado SOMENTE quando restrições de espaço impedem o uso da OPÇÃO 1 (consulte a Figura 4-23).

VALORES DE TORQUE para a segunda porca:

Série em polegadas com rosca grossa (UNC)

Tamanho do cabo e da rosca	GRAU de resistência mínima da porca	Tipo de porca	TORQUE pé-lbf
1/2-13	SAE 2	Contraporca sextavada (MEIA)	12
5/8-11	SAE 2	Contraporca sextavada (MEIA)	31
3/4-10	SAE 2	Contraporca sextavada (MEIA)	47
7/8-9	SAE 2	Contraporca sextavada (MEIA)	63
1-8	SAE 2	Contraporca sextavada (MEIA)	199
1 ¼-7	SAE 2	Contraporca sextavada (MEIA)	203
1 ½-6	SAE 5	Contraporca sextavada (COMPLETA)	250
1 ¾-5	ASTM B	Contraporca sextavada (COMPLETA)	250

Substituição da placa superior/inferior da lança de cinco seções, lança montada

Inspecione periodicamente as placas de desgaste superiores e inferiores para determinar se há sinais de abrasão ou desgaste excessivo.

Desgaste excessivo é um desgaste superior a 4,7 mm (3/16 pol.) da espessura original (as placas inferiores da seção do Telescópio 1 e do Telescópio 2 têm espessura de 29,7 mm [1.17 pol.], as placas inferiores da seção do Telescópio 3 têm uma espessura de 11,6 mm [0.46 pol.], as placas superiores da seção do Telescópio 1 e do Telescópio 3 têm uma espessura de 19 mm [0.75 pol.], as placas superiores da seção do Telescópio 2 têm uma espessura de 25,4 mm [1.00 pol.] e as placas superiores da seção do Telescópio 4 têm uma espessura de 11,6 mm [0.46 pol.] ou um desgaste irregu-

lar, como a borda externa da placa tendo desgaste 2,38 mm (3/32 pol.) mais profundo que a borda interna da placa. Se ocorrer alguma dessas condições, as placas superiores e inferiores poderão ser substituídas sem desmontar a lança.

Substituição das placas superiores

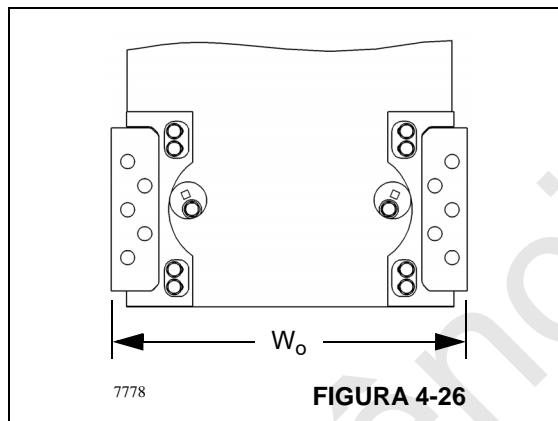
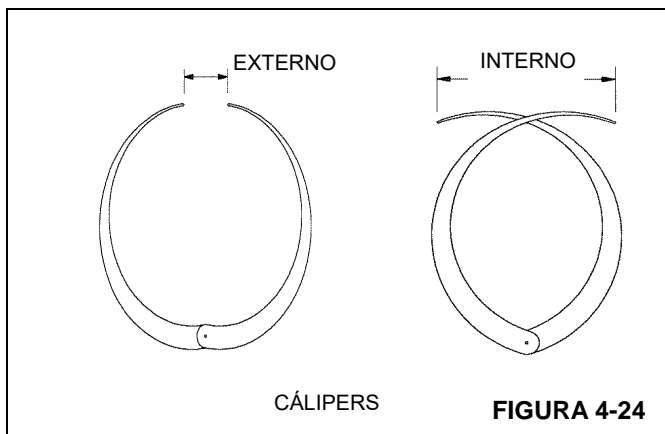
1. Remova a tampa de acesso da parte traseira da lança da seção da Base.
2. Estenda/retraia a lança até que as placas de desgaste superiores de cada seção da lança estejam acessíveis através do furo de acesso na seção base da lança. Consulte Figura 4-3.
3. Remova as placas dos cames, placas de ajuste e placas de desgaste que necessitam ser substituídas de todas as seções.
4. Instale novas placas de desgaste e placas de ajuste originais e placas dos cames. Ajuste as placas de desgaste superiores de acordo com as instruções de calibragem nesta seção.

Substituição da placa inferior

1. Abaixee a lança até que seu cilindro de elevação atinja o batente e estenda a lança aproximadamente oito pés para fora (dois pés por seção).
2. Eleve a ponta da lança da seção do Telescópio 4 até que o peso seja removido das placas inferiores nas lanças da seção do Telescópio 3, Telescópio 2, Telescópio 1 e da Base.
3. Remova os parafusos (três em cada placa) que prendem as placas de desgaste inferiores da lança da seção do Telescópio 3, do Telescópio 1 e da Base e remova e substitua as placas. Reinstale os parafusos, aplique Loctite ® e aperte com o torque adequado.
4. Marque a localização das porcas que fixam os cabos de retração 5/4/3 na ponta inferior da lança da seção do Telescópio 2. Solte (para remover a tensão) as porcas nos cabos de retração 5/4/3. Remova os parafusos dos retentores do cabo de retração 5/4/3 e mova os retentores e os cabos em direção ao centro da lança.
5. Remova os parafusos (dois em cada placa) que prendem as placas de desgaste inferiores da lança da seção do Telescópio 2 e remova e substitua as placas. Reinstale os parafusos, aplique Loctite ® e aperte com o torque adequado.
6. Reinstale os retentores do cabo de retração 5/4/3 e os cabos de retração 5/4/3 na ponta inferior da lança da seção do Telescópio 2. Aperte os cabos de retração 5/4/3 até sua localização original marcada previamente nas extremidades roscadas do cabo.

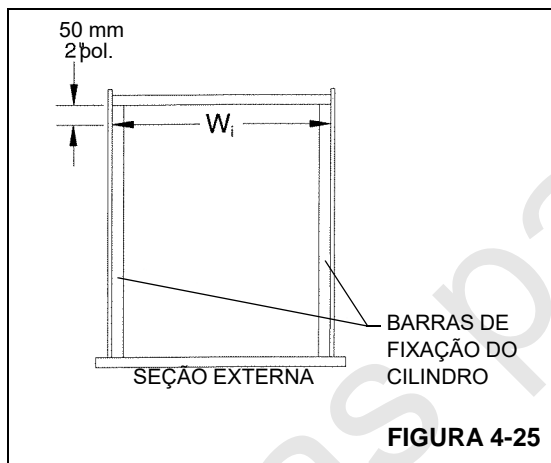


CALIBRAGEM DA LANÇA



Placas de desgaste traseiras superiores

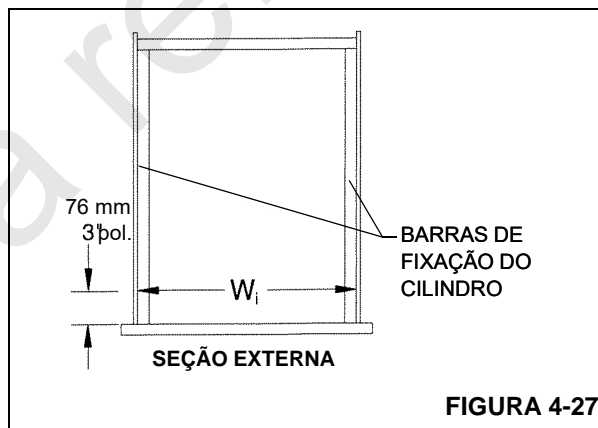
1. Com um par de calibradores internos/externos, meça a largura interna da seção externa (W_i) na faixa de 50 mm (2 pol.) da placa superior nas partes frontal e traseira da lança e anote a menor medida. Se a seção tiver barras de fixação do cilindro, meça diretamente na parte dianteira dessas barras.



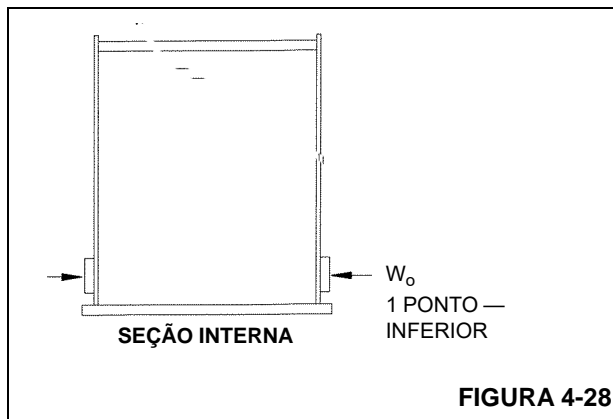
2. As placas de desgaste traseiras superiores também atuam como as placas laterais superiores. Cada placa é mantida na posição por uma placa de retenção que é ajustada por meio de uma placa de came. As placas de retenção e placas de came estão fixadas na placa interna da parte superior da lança. Ajuste as placas esquerda e direita dos comes para obter uma folga total de 2,00 mm (0.08 pol.) entre estas placas de desgaste (W_o) e a largura interna (W_i) da seção externa; ajuste as placas de desgaste esquerda e direita de maneira que se estendam igualmente além das placas do lado interno da lança.

Placas laterais internas

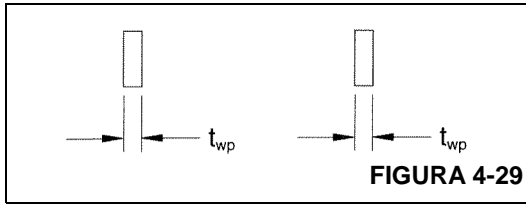
1. Com um par de calibradores internos/externos, meça a largura interna da seção externa (W_i) na frente e atrás da lança, dentro de 3 pol. da placa inferior, e anote a menor medida. Se a seção tiver barras de fixação do cilindro, meça diretamente na parte frontal dessas barras.



2. Com os calibradores internos/externos, meça a largura externa da seção interna (W_o) na localização traseira, inferior da placa lateral. Anote a maior medida.



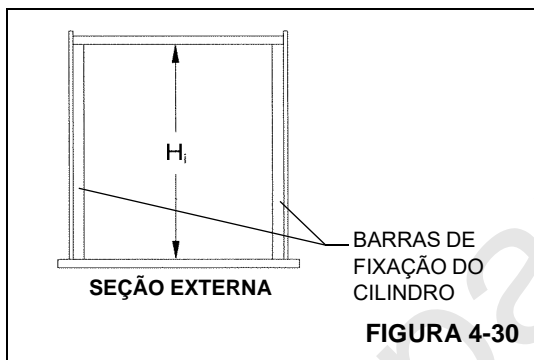
3. Meça a espessura das placas de desgaste e anote (twp).



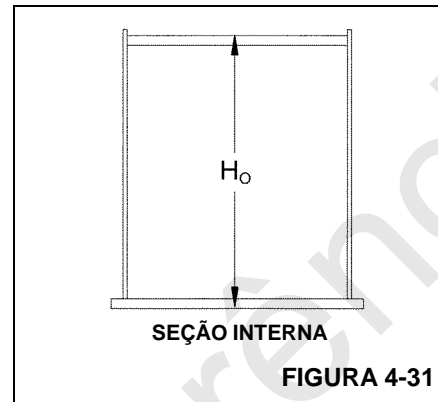
- Subtraia a largura externa (W_o) da seção interna e a espessura das duas placas (t_{wp}) da largura interna (W_i) da seção externa. Adicione calços conforme necessário (cada calço tem espessura de 0,7 mm [0.03 pol.]) para apertar as placas, de forma que haja uma folga de 0.00 a 0.06 pol. entre as placas de desgaste inferiores da traseira da lança interna e a parte mais estreita da lança externa quando os calços estiverem instalados.

Placas inferiores traseiras

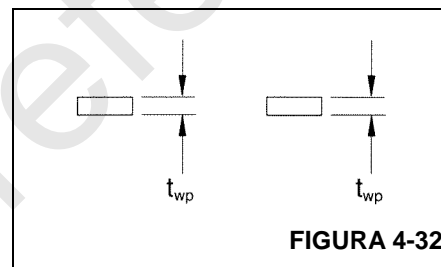
- Com uma fita métrica, meça a altura interna da seção externa (H_i) nas partes dianteira e traseira da lança e anote a menor medida. Se a seção tiver barras de fixação do cilindro, meça diretamente na parte frontal dessas barras.



- Com uma fita métrica, meça a altura externa da seção interna (H_o) no local da placa traseira, inferior. Anote a maior medida.



- Meça a espessura das placas de desgaste superiores e anote (t_{wp}).



- Subtraia a maior altura externa (H_o) da seção interna e a espessura das placas superiores e inferiores (t_{wp}) da altura interna (H_i) da seção externa. Adicione calços conforme necessário (cada calço tem espessura de 0.06) para apertar as placas, de forma que haja uma folga de 0.06 a 0.12 entre a parte mais larga da lança interna e a parte mais estreita da lança externa quando os calços e as placas estiverem instalados.

4

EXEMPLO

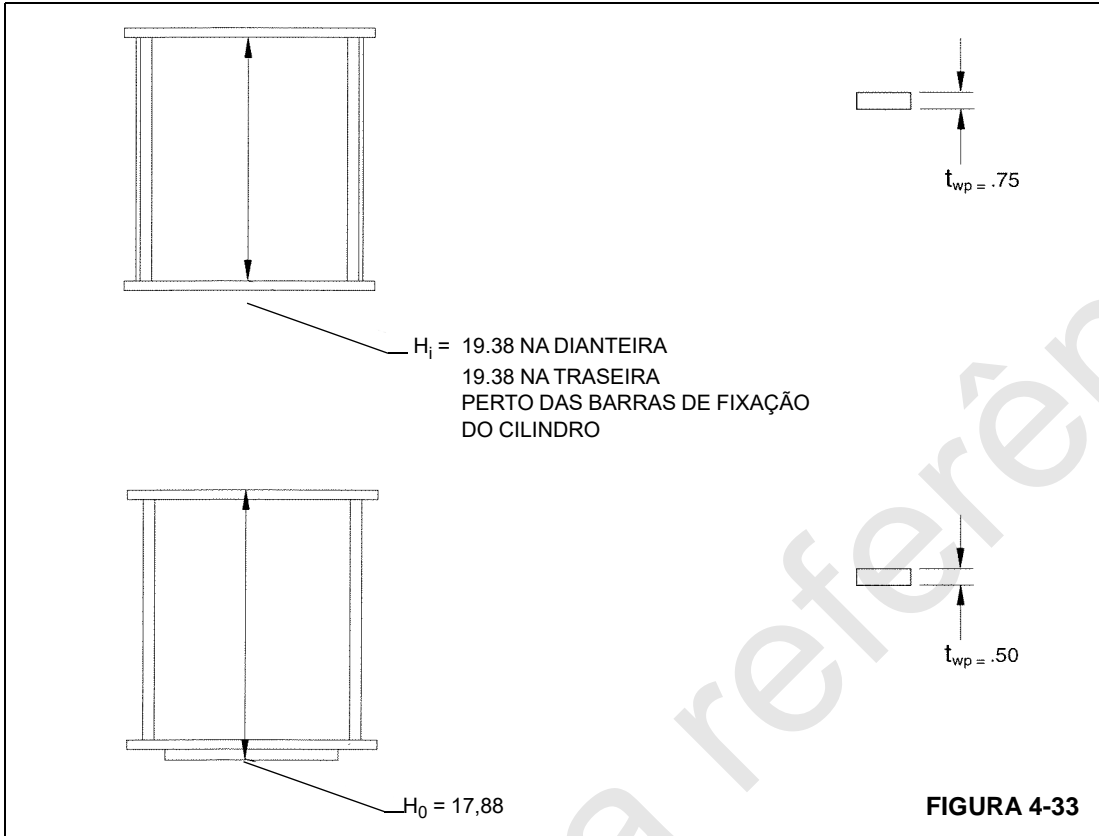


FIGURA 4-33

H_i	=	19,38
$-H_o$	=	-17,88
$-t_{wp}$	=	-0,75
$-t_{wp}$	=	<u>-0,50</u>
Folga	=	0,25
Calços inferiores	=	<u>-0,19</u>
Folga final	=	0,06

CILINDRO TELESCÓPICO

O cilindro telescópico está localizado dentro do conjunto da lança. Se o cilindro telescópico precisar de manutenção, entre em contato com seu distribuidor local da National Crane ou com a National Product Support.

JIB

As seções a seguir descrevem os procedimentos de manutenção do jib telescópico.

Avisos gerais

PERIGO

De modo a evitar acidentes pessoais graves ou morte, use sempre equipamento de proteção individual; ou seja, um capacete rígido, proteção para os olhos, luvas e botas metatársicas.

PERIGO

Os ângulos de lança são usados para controlar a velocidade com que os jibs giram durante a elevação e a retração. Ângulos incorretos da lança causarão velocidades de giro incontroláveis do jib.

NOTA: O cabo de apoio usado para estes procedimentos é para controlar o movimento do jib.

PERIGO

Antes de tentar elevar ou retrainr o jib, leia e siga estritamente todos os adesivos de perigo fixados na lança/ extremidade da lança, jib e suportes de retração.

AVISO

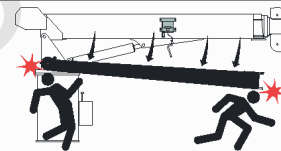
- O acessório da ponta da lança pode entrar em contato com o jib na posição armazenada quando a lança é totalmente retraída.
- Esse contato pode provocar danos ao sistema de extensão da lança e ao sistema de armazenamento do jib.
- A lança deve ser estendida 0,5 pé (0,2 m) para evitar o contato.
- O acessório da lança deve ser removido para operações de elevação com a lança retraída.

PT

80001721

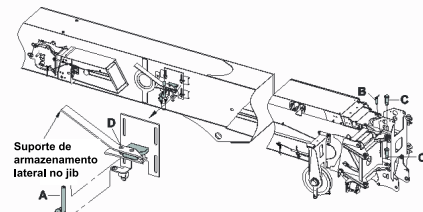
4

PERIGO



A QUEDA LIVRE DO JIB CAUSARÁ MORTE OU ACIDENTES PESSOAIS GRAVES

Antes de operar o guindaste, verifique se o jib está devidamente fixado. É necessário seguir os procedimentos apropriados de elevação e armazenamento do jib. Consulte o manual do fabricante do guindaste.



- Antes de remover os pinos (C) ao armazenar o jib, a lança deve estar nivelada e totalmente retraída e o pino de retração (A) deve estar devidamente inserido no suporte de retração lateral através do furo (D).
- Não estenda a lança após remover o pino de giro do jib (B) até que a lança esteja na posição nivelada.
- Ao armazenar ou elevar o jib, a lança deve estar na posição nivelada.

PT-GR

80116789

9690

Substituição dos suportes de retração traseiros do jib

Use o procedimento a seguir para remover e instalar os suportes de retração traseiros do jib. Os suportes de retração traseiros do jib estão localizados na seção da lança da base.

Remoção do conjunto do suporte do jib dianteiro

1. Se ainda não o tiver feito, remova o jib da lança. Para mais informações, consulte o *Manual do operador*.

NOTA: O suporte do jib dianteiro pesa aproximadamente 24 kg (53 lb).

2. Solte a porca sextavada (1, Figura 4-34) e o parafuso (2).
3. Remova as porcas (3) dos parafusos prisioneiros (4).
4. Remova as porcas (5), as arruelas (6), os parafusos (7) e pinos (8) do conjunto do suporte dianteiro (9).
5. Remova os parafusos (10), as arruelas (11) e o conjunto do suporte dianteiro (9) da seção da base da lança.

Instalação do conjunto do suporte do jib dianteiro

1. Instale o conjunto do suporte dianteiro (9, Figura 4-34) usando arruelas (11) e parafusos (10).

2. Instale os pinos (8) no suporte de montagem dianteiro (9) usando parafusos (7), arruelas (6) e porcas (5).
3. Instale as porcas (3) nos parafusos prisioneiros (4).
4. Aperte a porca (1) e os parafusos (2) conforme necessário.
5. Ajuste o suporte de retração traseiro do jib dianteiro conforme necessário. Para obter mais informações, consulte "Ajuste do suporte de retração do jib telescópico" na página 4-39.

Remoção do conjunto de montagem do jib traseiro

1. Se ainda não o tiver feito, remova o jib da seção da Base da lança. Para mais informações, consulte o *Manual do operador*.
2. Se necessário, remova o grampo de mola (18, Figura 4-34) do pino de retração (19). Instale o grampo de mola e o pino de retração na posição de retraída para facilitar a remoção.
3. Solte o parafuso (12) e a porca (13).
4. Remova os parafusos (14), as arruelas (15), a placa (16) e o conjunto de montagem do jib traseiro (17).

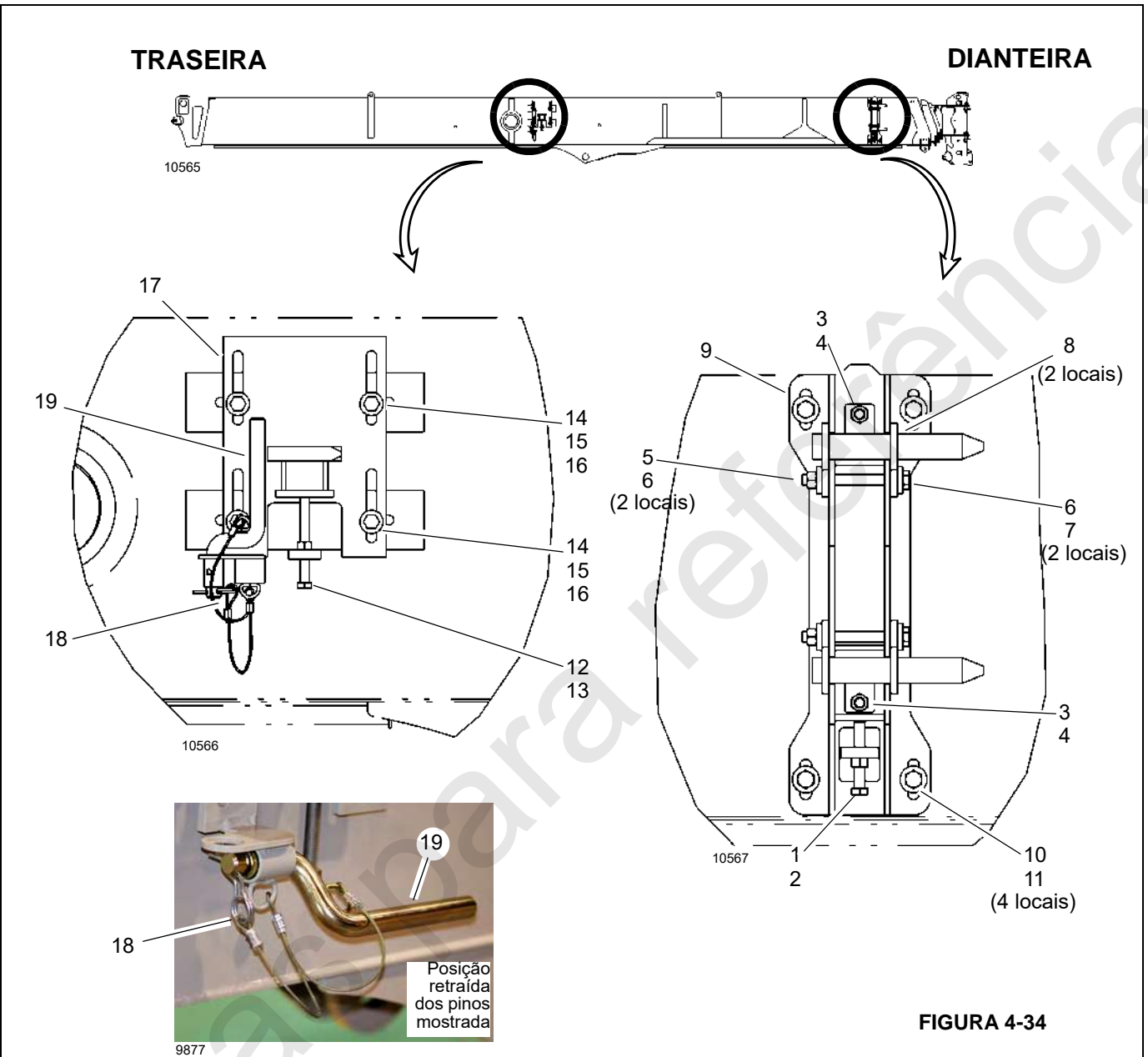


FIGURA 4-34

Instalação do conjunto de montagem do jib traseiro

1. Se necessário, remova o grampo de mola (18, Figura 4-34) do pino (19). Instale o grampo de mola e o pino de retração na posição de retraída para facilitar a instalação.
2. Instale a placa (16) e o conjunto de montagem do jib traseiro (17) usando arruelas (15) e parafusos (14).
3. Aperte o parafuso (12) e a porca (13) conforme necessário.
4. Ajuste a posição do suporte de retração traseiro do jib. Para obter mais informações, consulte "Ajuste do suporte de retração do jib telescópico" na página 4-39.

Ajuste do suporte de retração do jib telescópico

Use o procedimento a seguir para fazer ajustes nos suportes de armazenamento do jib.

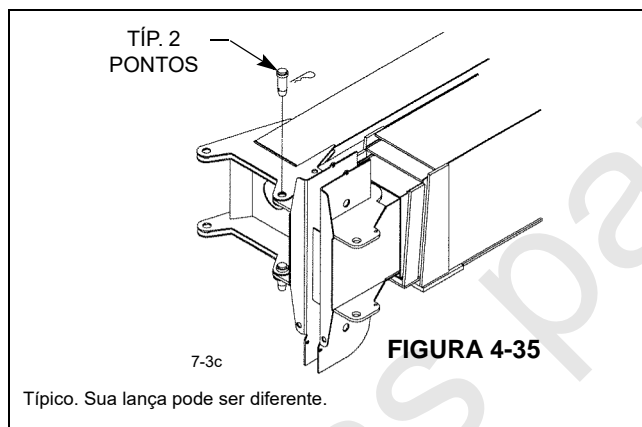
Antes de iniciar este procedimento, leia e entenda os adesivos de PERIGO em ("Avisos gerais" na página 4-37). Também revise e compreenda a seção 4 do *Manual do operador*, Preparação, para obter instruções sobre segurança, armazenamento e acionamento do jib.

1. Execute um dos seguintes procedimentos:
 - **Se a lança não estiver retraída no apoio da lança:**
 - a. Com a lança no apoio da lança, estenda-a da seguinte maneira:
 - Jib telescópico: aproximadamente 30 cm (12 pol.)
 - b. Prossiga para etapa 2.

ou

- **Se a superestrutura tiver de ser girada para acessar os suportes de montagem:**
 - a. Configure o guindaste para operação. Para mais informações, consulte o *Manual do operador*.
 - b. Eleve a lança até a posição horizontal.
 - c. Estenda a lança da seguinte maneira:
 - Jib telescópico: aproximadamente 30 cm (12 pol.)
 - d. Prossiga para etapa 2.

2. Usando um guindaste auxiliar adequado, eleve o conjunto do jib e alinhe e prenda o jib à cabeça da polia da lança (Figura 4-35).

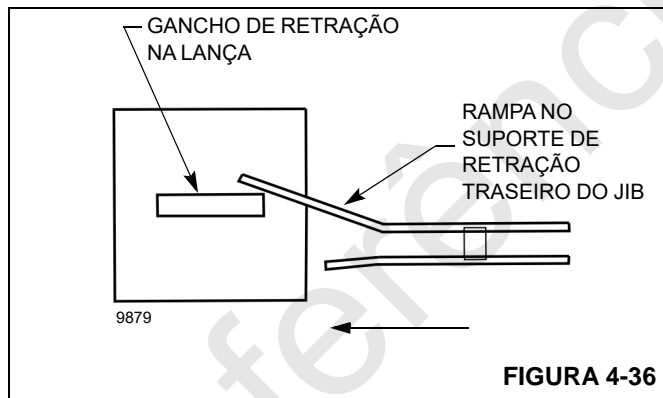


3. Com o jib preso à cabeça da polia, gire o jib paralelo à lança usando um cabo de apoio. Observe o alinhamento do conjunto de montagem do jib traseiro e do suporte de retração traseiro do jib (Figura 4-36). Se necessário, ajuste a posição vertical do suporte de montagem do jib traseiro na seção da lança da base da seguinte forma:

NOTA: O suporte de montagem do jib traseiro na base da lança deve estar aproximadamente 1 polegada acima do centro do suporte de retração no jib para

permitir que a rampa no suporte de retração do jib engate quando o jib for é montado (Figura 4-36).

- a. Solte os parafusos (14, Figura 4-34).
- b. Ajuste o parafuso (12) e a porca (13) conforme necessário para ajustar a altura do suporte.
- c. Aperte os parafusos (14).



4. Observe o alinhamento do suporte de montagem do jib dianteiro na seção da lança de base e das fendas de montagem no jib. Se necessário, ajuste as posições vertical e horizontal do suporte de montagem do jib dianteiro da seguinte forma:

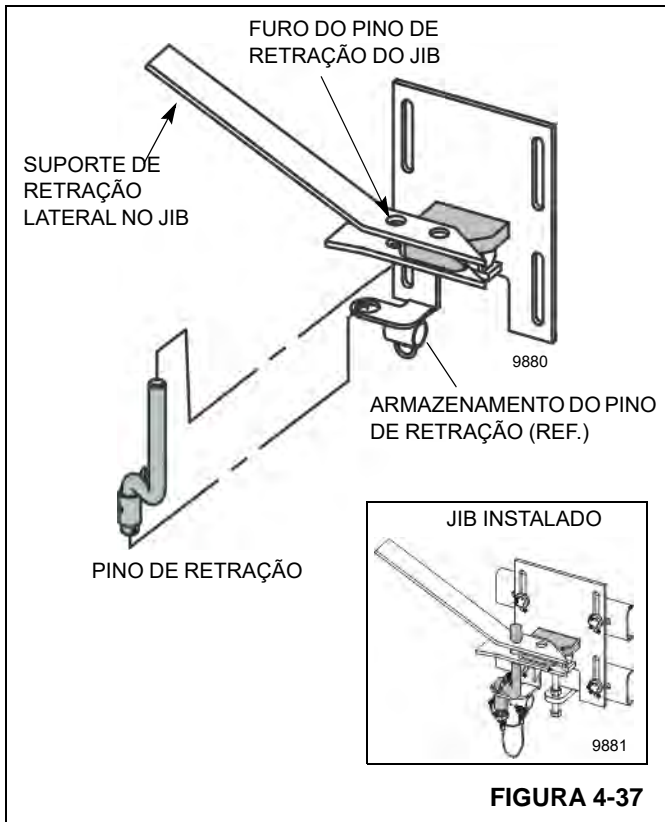
Para ajustar a posição vertical do suporte:

- a. Solte os parafusos (10, Figura 4-34).
- b. Ajuste o parafuso (2) e a porca (1) conforme necessário para ajustar a altura do suporte.
- c. Aperte os parafusos (10).

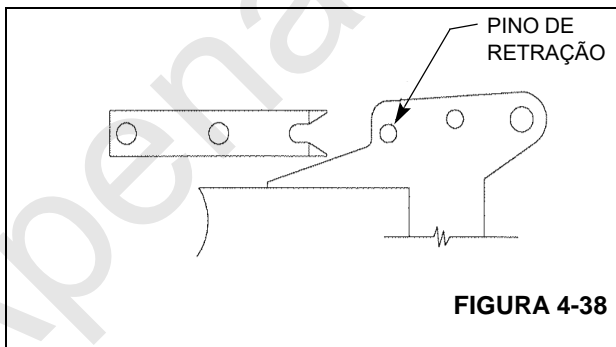
Para ajustar a posição horizontal do suporte:

- a. Solte as porcas (5, Figura 4-34).
- b. Ajuste as porcas (3) conforme necessário para ajustar a posição horizontal do pino do suporte (8).
- c. Aperte as porcas (5).

5. Retraia lentamente a lança até que os suportes de montagem do jib assentem na seção da lança da base traseira. Instale o pino de retração (Figura 4-37). Certifique-se de que o pino de retração esteja alinhado e devidamente assentado no gancho de retração no suporte de montagem do jib traseiro. Ajuste os suportes de montagem do jib dianteiro e traseiro conforme necessário para um alinhamento adequado.



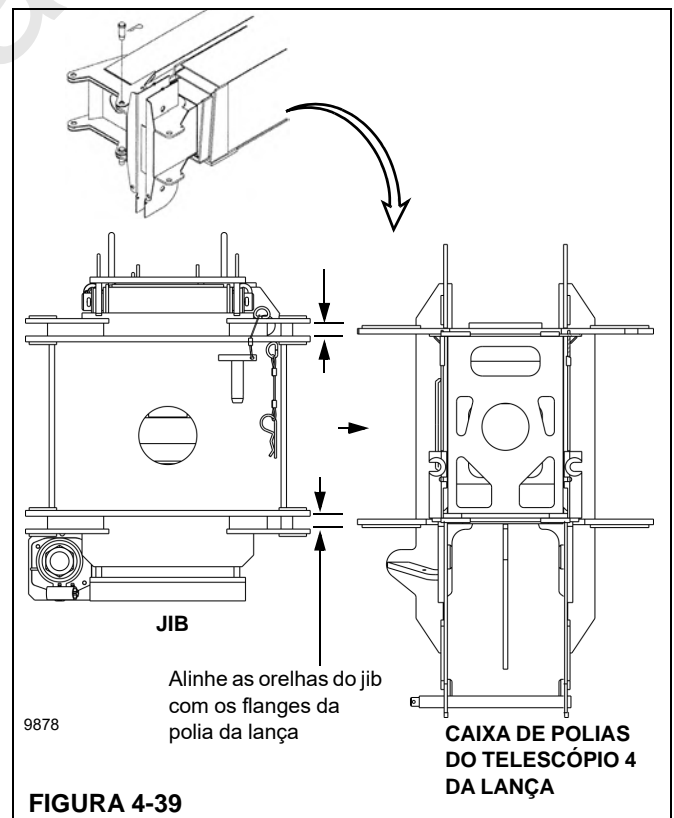
6. Observe o alinhamento vertical das orelhas do jib e dos conjuntos de orelha. Figura 4-39.
7. Observe o alinhamento horizontal da fenda nos conjuntos das orelhas e o pino de retração no jib. O ajuste horizontal das orelhas de retração é fornecido pelos furos de parafusos superdimensionados na orelha de retração. Mova as orelhas para dentro ou para fora até obter o alinhamento adequado. Posicione a orelha superior de forma que ela mantenha a parte superior do jib para dentro em direção à lança e a orelha inferior de forma que ela mantenha a parte inferior do jib afastada do parte inferior da lança (consulte a Figura 4-38).



PERIGO

Certifique-se de que o braço esteja assentado firmemente no suporte de montagem do jib traseiro com o pino de retração (Figura 4-37) devidamente instalado antes de remover os pinos do jib (Figura 4-35). O jib pode cair se não estiver corretamente fixado durante o armazenamento e a elevação. Podem ocorrer acidentes pessoais ou morte.

8. Tente remover os pinos do jib (Figura 4-35). Se os pinos estiverem muito apertados, ajuste conforme necessário as posições vertical e horizontal do suporte de montagem do jib dianteiro conforme descrito em etapa 4.
9. Aperte todos os parafusos nos suportes de montagem do jib dianteiro e traseiro com o valor de torque especificado. Consulte “Elementos de fixação e valores de torque” na página 1-7.
10. Remova os pinos do jib da cabeça da polia da lança.
11. Remova o guindaste auxiliar.
12. Estenda e retraia a lança para assegurar o alinhamento adequado das orelhas do jib. As orelhas da lança devem estar alinhadas com os flanges do jib da lança (Figura 4-39).



! PERIGO

Certifique-se de que os pinos do jib estejam firmemente instalados nos orifícios do jib superior e inferior da ponta da lança (Figura 4-35) antes de remover o pino de retração do suporte de montagem do jib traseiro (Figura 4-37). O jib pode cair se não estiver corretamente fixado durante o armazenamento e a elevação. Podem ocorrer acidentes pessoais ou morte.

13. Instale os pinos do jib dianteiro e remova o pino de retração do suporte traseiro.
14. Estenda e retraia a lança e o jib para assegurar o alinhamento adequado dos suportes de armazenamento do jib.
15. Retraia lentamente a lança até que os suportes de montagem do jib assentem na seção da lança da base traseira. Instale o pino de retração (Figura 4-37). Certifique-se de que o pino de retração esteja alinhado e devidamente assentado no gancho de retração no suporte de montagem do jib traseiro.

! PERIGO

Certifique-se de que o braço esteja assentado firmemente no suporte de montagem do jib traseiro com o pino de retração (Figura 4-37) devidamente instalado antes de remover os pinos do jib (Figura 4-35). O jib pode cair se não estiver corretamente fixado durante o armazenamento e a elevação. Podem ocorrer acidentes pessoais ou morte.

16. Instale o pino de retração do jib no suporte de montagem do jib traseiro e retire os pinos do jib dianteiro.

Serviço e manutenção do macaco do jib

NOTA: Importante: Use apenas óleo de macaco hidráulico, óleo de transmissão ou óleo de turbina de boa qualidade. Evite misturar tipos de óleo. Não use fluido de freio, álcool, glicerina, óleo de motor com detergente ou óleo sujo. Fluido impróprio pode provocar danos internos graves ao macaco, tornando-o inoperante.

Remova o macaco (1, Figura 4-29) da lança do jib (2) removendo os três parafusos e arruelas lisas (3, Figura 4-29).



FIGURA 4-40

Adição de óleo

1. Com a guia completamente abaixada e o pistão pressionado, coloque o macaco em sua posição nivelada vertical e remova o bocal de enchimento de óleo (4, Figura 4-40).
2. Encha até o óleo ficar nivelado com o furo do bocal de enchimento.

Troca de óleo

1. Para obter o melhor desempenho e a maior vida útil, troque o suprimento completo de óleo pelo menos uma vez ao ano.
2. Para drenar o óleo, remova o bocal de enchimento (4, Figura 4-40).
3. Deite o macaco de lado e drene o óleo em um recipiente de drenagem adequado. O óleo escoará lentamente porque o ar deve penetrar à medida que o óleo é drenado.
4. Tenha cuidado para não deixar que sujeira ou materiais estranhos entrem no sistema.
5. Substitua com o óleo adequado, conforme descrito acima.

Lubrificação

Adicione o óleo lubrificante adequado a todas as seções pivotantes a cada três meses.

Prevenção de oxidação

Verifique o elevador a cada três meses para determinar se há sinais de ferrugem ou corrosão. Limpe conforme necessário e passe um pano saturado com óleo.

NOTA: Quando não estiverem em uso, sempre deixe a guia e o elevador totalmente abaixados.

Solução de problemas

Sintoma	Causas possíveis	Solução
Não eleva carga	1. Sem óleo no sistema 2. Válvula de liberação não fechada	1. Adicione óleo ao tanque do reservatório através do furo de enchimento de óleo 2. Gire a alavanca firmemente no sentido horário
Só eleva a carga até certa altura	Nível de óleo baixo	Adicione óleo ao tanque do reservatório através do furo de enchimento de óleo
Eleva carga mas não a sustenta	1. Uma ou mais das seguintes válvulas apresentam vazamento: a. Válvula de sucção b. Válvula de recalque c. Válvula de liberação 2. Gaxetas desgastadas ou defeituosas	1. Substitua o macaco 2. Substitua o macaco
Macaco não abaixa	Válvula de liberação emperrada, provavelmente devido a sujeira ou material estranho	Transfira a carga, troque o óleo sujo e lave o reservatório de óleo com querosene
Elevação insuficiente	1. Óleo sujo 2. Ar no sistema hidráulico	1. Troque o óleo hidráulico 2. Elimine o ar do sistema
Ação de bombeamento deficiente	Vedação do óleo da unidade da bomba desgastada ou defeituosa	Substitua o macaco

CIRCUITO DE ELEVAÇÃO

O circuito de elevação da lança consiste no controle remoto hidráulico de elevação, na válvula de controle direcional de elevação, na válvula de retenção e no cilindro de elevação. Esses componentes possibilitam a elevação ou abaixamento da lança em vários graus, na faixa de -8 a +82 graus em relação à horizontal.

A válvula de controle direcional de elevação é do tipo carretel fechado.

O cilindro de elevação de ação dupla tem um furo de 190 mm (7.5 pol.). A entrada de sujeira ou outros materiais estranhos é impedida no cilindro, pois provoca danos internos, por uma vedação limpadora durante a retração da haste. As vedações de óleo no pistão e na cabeça do cilindro evitam vazamentos internos e externos de óleo hidráulico.

A válvula de retenção é uma válvula hidráulica do tipo gatilho balanceado. Ela é rosqueada no bloco de entradas, que é uma parte integrante do tambor do cilindro de elevação. A

válvula de retenção opera ao elevar (haste do cilindro estendida), abaixar (haste do cilindro retraída) ou manter a posição da lança (haste do cilindro estacionária).

Teoria de operação

O banco de válvulas de controle direcional é alimentado pelo fluxo da bomba hidráulica.

Ao elevar a lança, o óleo desloca a válvula de gatilho (segurança) na válvula de retenção, possibilitando o fluxo de óleo para o lado do pistão do cilindro. Pressão é aplicada ao pistão, forçando a haste a se estender, elevando a lança.

Ao abaixar a lança, o óleo penetra pela entrada de retração do bloco de entradas e flui para o lado da haste do cilindro. Quando a pressão piloto atinge um valor predeterminado, o gatilho principal se desloca e o óleo flui do lado do pistão do cilindro para o reservatório.

Todo o fluxo de retorno da válvula de controle vai para o reservatório.

Manutenção

Sintoma	Causa provável	Ação corretiva
1. Lança é elevada de forma errática.	a. Nível baixo de óleo hidráulico.	a. Verifique se há vazamentos no sistema. Faça os reparos necessários. Abasteça o reservatório.
	b. Baixa rotação do motor.	b. Aumente a rotação do motor até o ajuste recomendado.
	c. Ar na haste do cilindro.	c. Sangre a haste do cilindro.
	d. Eixo do pivô da lança torto.	d. Substitua o eixo do pivô.
2. Lança é abaixada de forma errática.	a. Nível baixo de óleo hidráulico.	a. Verifique se há vazamentos no sistema. Faça os reparos necessários. Abasteça o reservatório.
	b. Baixa rotação do motor.	b. Aumente a rotação do motor até o nível recomendado.
	c. Circuito e/ou válvula de alívio inoperante.	c. Repare ou substitua a válvula de alívio.
	d. Ar no cilindro hidráulico.	d. Sangre o ar do cilindro.
	e. Seção da bomba hidráulica danificada.	e. Repare ou substitua a seção da bomba.
3. Lança é elevada lentamente.	a. Nível baixo de óleo hidráulico.	a. Verifique se há vazamentos no sistema. Faça os reparos necessários. Abasteça o reservatório.
	b. Baixa rotação do motor.	b. Aumente e mantenha a rotação do motor.
	c. Válvula de alívio do circuito danificada.	c. Repare ou substitua a válvula de alívio do circuito.
	d. Óleo hidráulico extremamente frio.	d. Opere a unidade para aquecer o óleo até a temperatura operacional.
	e. Mangueira ou conexões incorretas instaladas.	e. Substitua a mangueira ou as conexões. (Consulte o Manual de peças da National Product Support.)
	f. Operação de duas funções no mesmo conjunto de bancos de válvulas de controle.	f. Inverta os controles para obter a velocidade desejada das duas funções.
	g. Obstrução na mangueira de retorno.	g. Substitua a mangueira de retorno.
	h. Vazamento nas vedações dos pistões do cilindro.	h. Substitua todas as vedações do cilindro.
	i. Tambor do cilindro estriado.	i. Bruna ou substitua o tambor.
	j. Seção da bomba hidráulica desgastada.	j. Repare ou substitua a seção da bomba.

Sintoma	Causa provável	Ação corretiva
4. Lança é abaixada lentamente.	a. Nível baixo de óleo hidráulico.	a. Verifique se há vazamentos no sistema. Faça os reparos necessários. Abasteça o reservatório.
	b. Baixa rotação do motor.	b. Aumente a rotação até o nível recomendado.
	c. Válvula de alívio do circuito danificada.	c. Repare ou substitua a válvula de alívio do circuito.
	d. Operação de duas funções no mesmo conjunto de bancos de válvulas de controle.	d. Inverta os controles para obter a velocidade desejada das duas funções.
	e. Óleo hidráulico extremamente frio.	e. Opere a unidade para aquecer o óleo até a temperatura operacional.
	f. Mangueira ou conexões incorretas instaladas.	f. Substitua a mangueira ou as conexões. (Consulte o Manual de peças da National Product Support.)
	g. Obstrução na mangueira de retorno.	g. Substitua a mangueira de retorno.
	h. Vedações dos pistões do cilindro desgastadas.	h. Substitua todas as vedações do cilindro.
	i. Tambor do cilindro estriado.	i. Bruna ou substitua o tambor.
	j. Seção da bomba hidráulica desgastada.	j. Repare ou substitua a seção da bomba.
5. Lança não eleva.	k. Haste do pistão quebrada (solta do pistão).	k. Substitua a haste do pistão e todas as vedações do cilindro.
	a. Nível baixo de óleo hidráulico.	a. Verifique se há vazamentos no sistema. Faça os reparos necessários. Abasteça o reservatório.
	b. LSRV danificada ou ajustada incorretamente. Ou válvula de alívio do circuito danificada.	b. Reajuste ou repare a LSRV. Ou repare ou substitua a válvula de alívio do circuito.
	c. Carga excessiva.	c. Reduza a carga conforme necessário.
	d. Seção da bomba hidráulica desgastada ou danificada.	d. Repare ou substitua a seção da bomba.
	e. Eixo da bomba quebrado.	e. Substitua o eixo e as vedações da bomba.
	f. Acoplamento do acionamento da bomba quebrado.	f. Substitua o acoplamento do acionamento.
g. Carretel da válvula de controle quebrado.	g. Substitua a válvula de controle.	

Sintoma	Causa provável	Ação corretiva
6. Lança não abaixa.	a. Nível baixo de óleo hidráulico.	a. Verifique se há vazamentos no sistema. Faça os reparos necessários. Abasteça o reservatório.
	b. LSRV danificada ou ajustada incorretamente. Ou válvula de alívio do circuito danificada.	b. Reajuste ou repare a LSRV. Ou repare ou substitua a válvula de alívio do circuito.
	c. Seção da bomba hidráulica desgastada ou danificada.	c. Repare ou substitua a seção da bomba.
	d. Eixo da bomba quebrado.	d. Substitua o eixo e as vedações da bomba.
	e. Acoplamento do acionamento da bomba quebrado.	e. Substitua o acoplamento do acionamento.
	f. Carretel da válvula de controle quebrado.	f. Substitua a válvula de controle.

NOTA: Entre em contato com a National Product Support para ver os procedimentos de desmontagem e montagem do cilindro de elevação. Manutenção que não exija a remoção dos tambores dos cilindros, como lubrificação, pode ser executada sem remover os cilindros da plataforma rotativa. No entanto, qualquer desmontagem ou montagem deve ser feita em uma área limpa e sem poeira.

Remoção do cilindro de elevação

Utilize o seguinte procedimento para instalar o cilindro de elevação (1, Figura 4-41).

1. Estenda e ajuste os estabilizadores e nivele o guindaste.
2. Eleve ligeiramente a lança de forma que o cilindro de elevação seja estendido aproximadamente 0,3 m (1 pé).



PERIGO

Verifique se o dispositivo de elevação é capaz de sustentar o conjunto da lança. Podem ocorrer acidentes pessoais graves ou morte se o dispositivo de elevação não conseguir suportar a carga.

NOTA: O cilindro de elevação pesa aproximadamente 363 kg (800 lb).

3. Verifique se a lança está totalmente sustentada com calços ou um suporte embaixo dela. Apoie a lança nos calços ou no suporte.
4. Conecte um dispositivo de elevação/sustentação adequado ao cilindro de elevação.
5. Remova o parafuso (8), as arruelas (10) e o anel retentor (9) que fixam o pino do cilindro de elevação inferior (3) à plataforma rotativa.

6. Remova o parafuso (5), as arruelas (6), a porca (7) e a placa de retenção do pino inferior (2).
7. Remova o parafuso (5), as arruelas (6), a porca (7) e a placa de retenção superior (12). Remova o anel retentor (9) e o pino do cilindro de elevação superior (11). Ative o sistema hidráulico e retraia o cilindro de elevação (1) o suficiente para passar o ponto de conexão superior.
8. Etiquete e desconecte todas as linhas hidráulicas do cilindro. Tampe ou coloque um bujão nas aberturas com conexões de alta pressão.
9. Marque e desconecte os transdutores de pressão (4).
10. Puxe o pino do cilindro de elevação do cilindro de elevação inferior (3) e todas as arruelas conectadas para fora o suficiente para remover o cilindro.
11. Leve o cilindro de elevação para uma área de trabalho limpa.

Instalação do cilindro de elevação

Utilize o seguinte procedimento para instalar o cilindro de elevação (1, Figura 4-41).

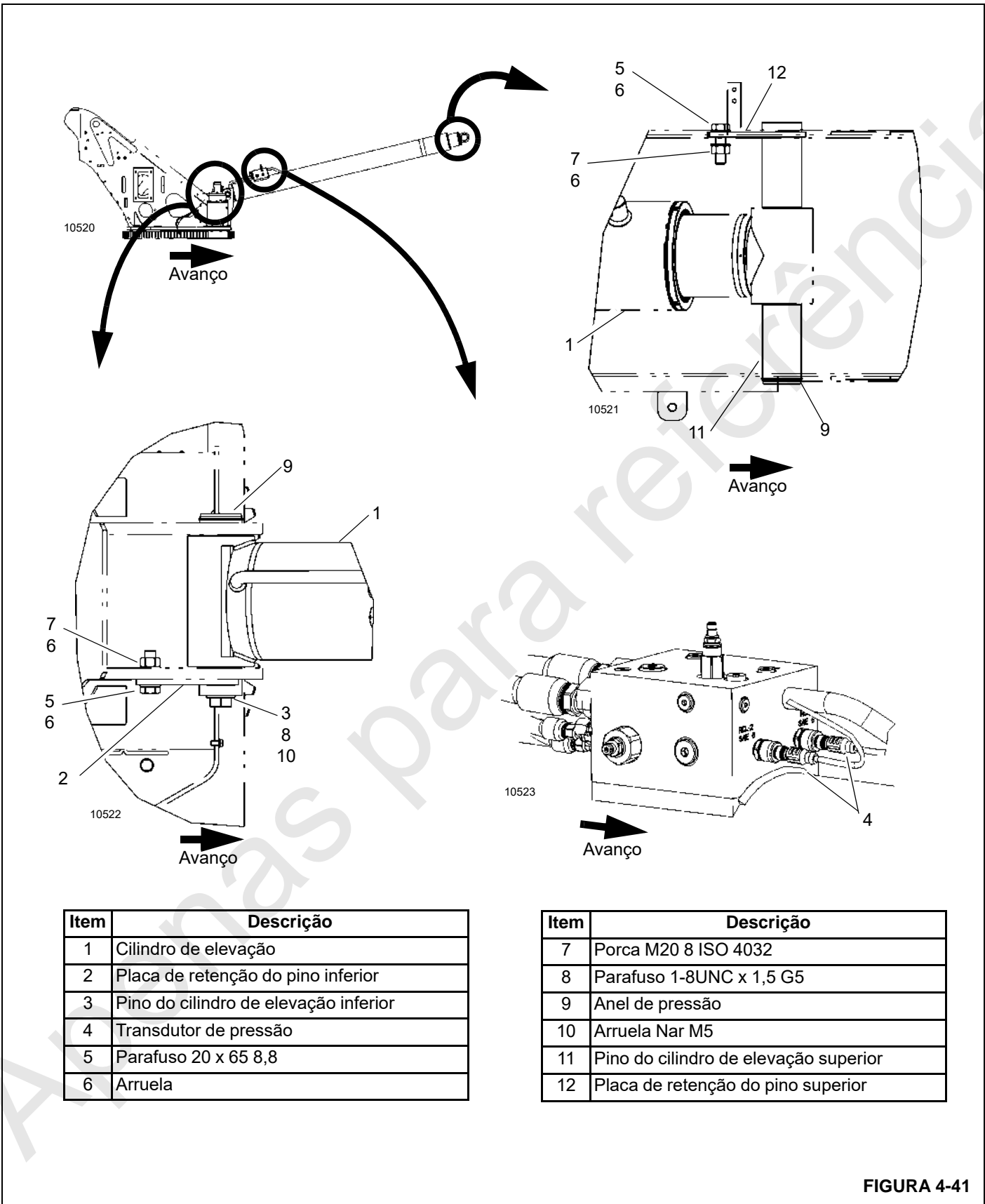
1. Conecte um dispositivo de elevação adequado ao cilindro de elevação (1) e posicione o cilindro sobre a conexão de fixação na plataforma rotativa.

NOTA: O cilindro de elevação pesa aproximadamente 363 kg (800 lb).

2. Abaixar o cilindro de elevação nas conexões de fixação na plataforma rotativa e alinhe a bucha do cilindro de elevação aos furos as conexões de fixação.

NOTA: Instale o pino do cilindro de elevação com o furo roscado no lado direito do guindaste, lado oposto ao da cabine.

3. Instale a placa de retenção do pino inferior (2) usando parafuso (5), arruelas (6) e porca (7).
4. Instale o pino do cilindro de elevação inferior do cilindro de elevação (3). Fixe o eixo (3) com o parafuso (8), arruela (10) e anel retentor (9).
5. Conecte as mangueiras de extensão e retração ao cilindro de elevação.
6. Conecte os transdutores de pressão (4) ao cabo apropriado.
7. Aplique composto antiengripante nos furos na caixa de elevação da seção da base da lança (11) de acordo com a especificação 6829003689. Não aplique antiengripante no pino ou na superfície do rolamento.
8. Ative o sistema hidráulico do guindaste e alinhe a extremidade da haste do cilindro de elevação ao ponto de conexão na lança. Instale o eixo do pivô superior e quaisquer arruelas de empuxo conectadas através dos pontos de conexão do cilindro e da lança. Desligue o motor.
9. Instale o pino do cilindro de elevação superior (11) com o grampo de retenção (9) e a placa de retenção superior (12). Fixe a placa de retenção com o parafuso (5), arruelas (6) e porca (7).
10. Remova os dispositivos de elevação e sustentação da lança e do cilindro de elevação. Ative o sistema hidráulico e verifique se o cilindro de elevação está operando corretamente e se não há vazamentos.
11. Lubrifique os eixos do pivô usando as graxas no cilindro. Consulte a *Lubrificação*, página 8-1.
12. Calibre os circuitos de elevação se necessário. Para obter mais informações, consulte "Identificação dos transdutores de pressão" na página 3-17.



Item	Descrição
1	Cilindro de elevação
2	Placa de retenção do pino inferior
3	Pino do cilindro de elevação inferior
4	Transdutor de pressão
5	Parafuso 20 x 65 8,8
6	Arruela

Item	Descrição
7	Porca M20 8 ISO 4032
8	Parafuso 1-8UNC x 1,5 G5
9	Anel de pressão
10	Arruela Nar M5
11	Pino do cilindro de elevação superior
12	Placa de retenção do pino superior

FIGURA 4-41

SEÇÃO 5

GUINCHO

SUMÁRIO DA SEÇÃO

Descrição do guincho	5-1	Ajuste do conjunto do rolo	5-9
Remoção do guincho	5-2	Cilindro do freio	5-9
Mangueira hidráulica	5-3	Desmontagem do cilindro do freio	5-9
Instalação do guincho	5-3	Limpeza e inspeção	5-9
Procedimento de aquecimento	5-3	Conjunto do cilindro do freio	5-9
Indicador de 3ª volta	5-3	Teste de pressão do cilindro do freio	5-10
Mostrador do DRI (Indicador de rotação do tambor)	5-4	Conjunto planetário	5-10
Indicador de rotação do tambor	5-4	Desmontagem do transportador das engrenagens planetárias	5-10
Reparo do guincho	5-4	Montagem do transportador das engrenagens planetárias	5-11
Desmontagem do guincho	5-4	Embreagem do freio	5-11
Montagem do guincho	5-5	Desmontagem da embreagem do freio	5-11
Conjunto do rolete	5-9	Conjunto da embreagem do freio	5-11
Remoção do conjunto do rolo	5-9	Solução de problemas do guincho	5-12
Instalação do conjunto do rolo	5-9		

DESCRIÇÃO DO GUINCHO

O guincho do guindaste da Série NBT40-2 é composto por uma válvula de controle do motor, um motor hidráulico de cilindrada dupla, freios multidisco e um par de conjuntos de engrenagens planetárias.

O freio multidisco é acionado por mola e liberado hidráulicamente através de um orifício na carcaça do freio. Uma embreagem de roda livre permite que o guincho seja elevado sem liberar freio, retendo a carga ao mesmo tempo, até que haja pressão suficiente para liberar o freio ao abaixar o guincho.

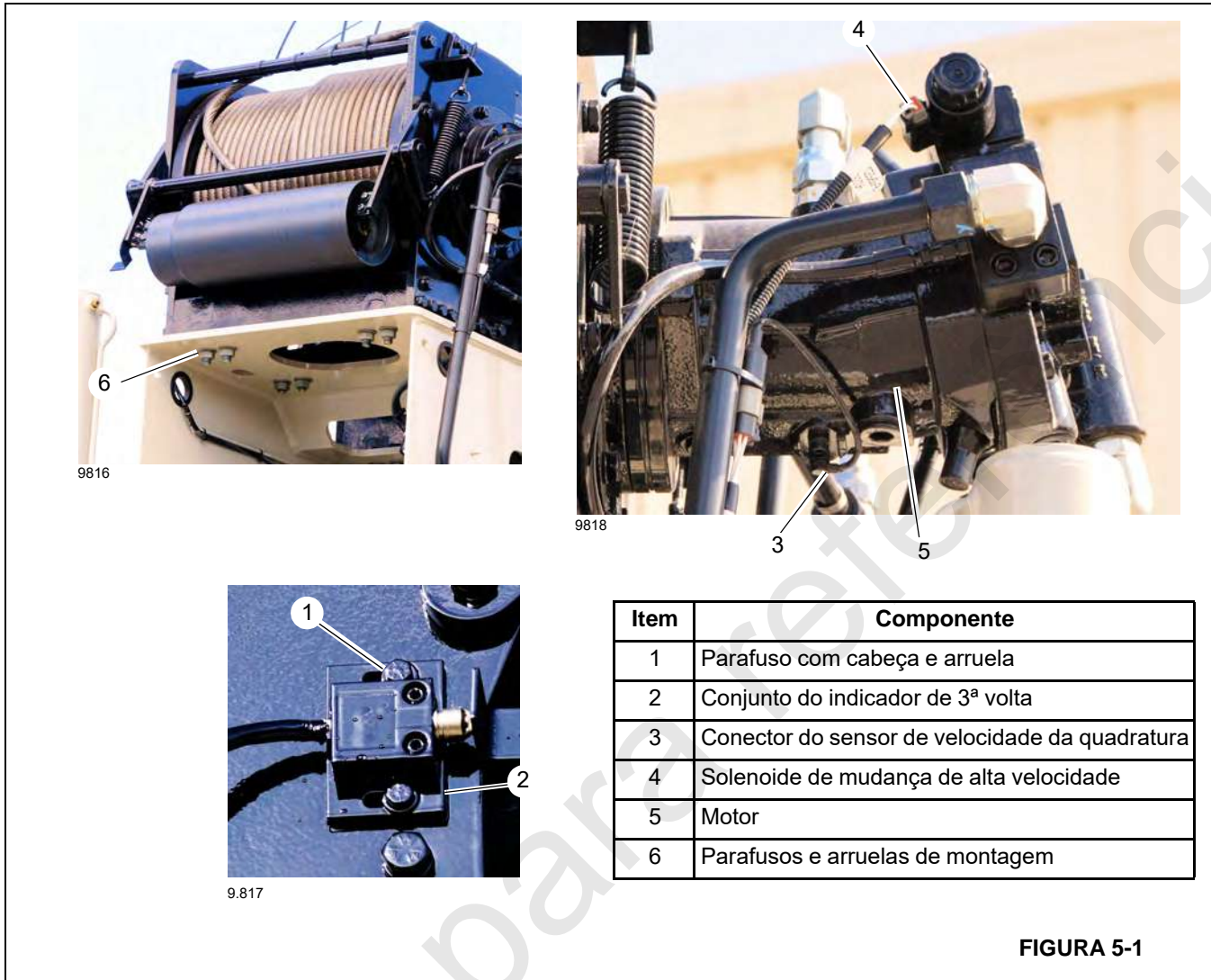


FIGURA 5-1

Remoção do guincho

PERIGO

Não é permitido, em nenhuma circunstância, trabalhar em alturas elevadas sem o uso de proteção contra quedas adequada, conforme exigido por leis municipais, estaduais ou federais.

PERIGO

Fluido hidráulico pressurizado pode provocar acidentes pessoais graves. Seja cuidadoso ao retirar mangueiras dos sistemas hidráulicos pressurizados suspeitos de conter ar retido.

AVISO

O peso combinado do guincho e dos 137,6 m (450 pés) de cabo de aço é de 499 kg (1100 lb).

1. Desligue o motor do caminhão.
2. Remova o cabo de aço do tambor do cabo e alinhe o furo do dreno no tambor a um furo na placa lateral do suporte antes de remover as mangueiras e os parafusos de montagem. Após remover o guincho de seu suporte, limpe minuciosamente as superfícies externas.
3. Remova dois parafusos (1, Figura 5-1) e remova o conjunto do Indicador de 3ª volta (2) do guincho.
4. Desconecte os conectores do solenóide de mudança de alta velocidade (4) e do sensor de velocidade de quadratura (3) do guincho.

5. Etiquete e desconecte as linhas hidráulicas do guincho. Tampe e instale um bujão em todas as aberturas de mangueiras hidráulicas do guincho e do motor.
6. Conecte um dispositivo de elevação ao guincho e elimine a folga.
7. Remova os parafusos e arruelas de montagem (6) do guincho.
8. Remova o guincho do guindaste com o dispositivo de elevação.

Mangueira hidráulica

Inspeccione as mangueiras hidráulicas quanto a desgaste e danos. Substitua as mangueiras ou os conectores das mangueiras conforme necessário.

Instalação do guincho

1. Prenda um dispositivo de elevação adequado ao guincho.
2. Erga o guincho com o dispositivo de elevação sobre a torre.
3. Alinhe o guincho com a lança.
4. Instale os parafusos e as arruelas de montagem (6).
5. Remova o dispositivo de elevação.
6. Reinstale as mangueiras hidráulicas de acordo com as etiquetas colocadas na remoção.
7. Conecte os conectores do solenoide de mudança de alta velocidade (4) e do sensor de velocidade de quadratura (3) ao guincho.
8. Instale o indicador de 3ª volta (2) no guincho com parafusos e arruelas (1).

Procedimento de aquecimento

Recomenda-se a execução de um procedimento de aquecimento a cada partida e ele é essencial se a temperatura ambiente estiver abaixo de 4°C (+40°F). Opere o guindaste em baixa rotação com a alavanca de controle do guincho em neutro, concedendo tempo suficiente para que o sistema hidráulico se aqueça. Opere o guincho em baixas velocidades, avanço e ré, várias vezes, para escorvar todas as linhas com óleo hidráulico aquecido e circular o lubrificante através dos conjuntos de engrenagens planetárias.

Indicador de 3ª volta

O Indicador de 3ª volta está integrado no sistema RCL. O conjunto do Indicador de 3ª volta (Figura 5-2) está localizado no lado esquerdo do suporte do rolamento do guincho do guindaste. O indicador de 3ª volta é programado para notifi-

car ao operador que só há três voltas de cabo de aço ou cabo sintético restantes no tambor do guincho.

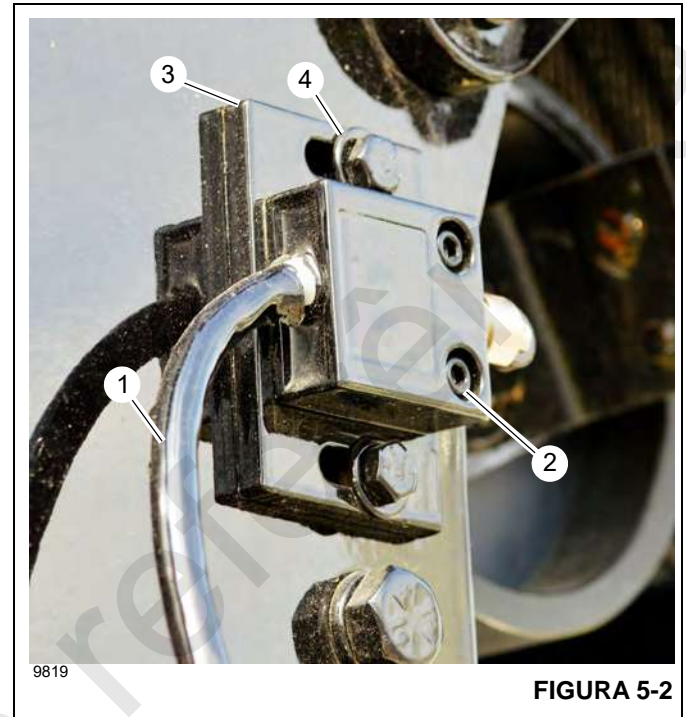


FIGURA 5-2

Remoção

1. Desconecte o cabo do indicador de 3ª volta (1, Figura 5-2) do conector do indicador de 3ª volta localizado dentro da estrutura do guincho.
2. Remova os parafusos (2) e remova o conjunto do indicador de 3ª volta da placa (3).
3. Remova os parafusos e arruelas (4) e remova a placa do indicador de 3ª volta (3) do guincho.

Instalação

1. Instale a placa (3) no guincho usando arruelas e parafusos (4).
2. Instale o conjunto do indicador de 3ª volta na placa (3) usando parafusos (2).
3. Passe o fio do indicador de 3ª volta (1) através do reforço na estrutura do guincho. Conecte o fio ao conector do indicador de 3ª volta dentro da estrutura do guincho.

NOTA: O sensor do Indicador de 3ª volta deve estar a 0.25 pol. do suporte do interruptor no conjunto do rolo com uma camada de corda no tambor.

4. Ajuste o sensor do indicador de 3ª volta conforme necessário e, em seguida, aperte os parafusos e as arruelas (4).

Mostrador do DRI (Indicador de rotação do tambor)

O mostrador do DRI aparece no mostrador do RCL como um ícone que indica que o(s) guincho(s) está(ão) girando. O sistema DRI também fornece ao operador uma indicação tátil da rotação do tambor, de forma que ele possa saber se, e a que velocidade, o tambor do guincho está girando, mesmo

nas condições que mais desviem a atenção. Consulte *Indicador de rotação do tambor*, página 5-4.

INDICADOR DE ROTAÇÃO DO TAMBOR

O DRI (Indicador de rotação do tambor) está integrado no sistema RCL.

REPARO DO GUINCHO

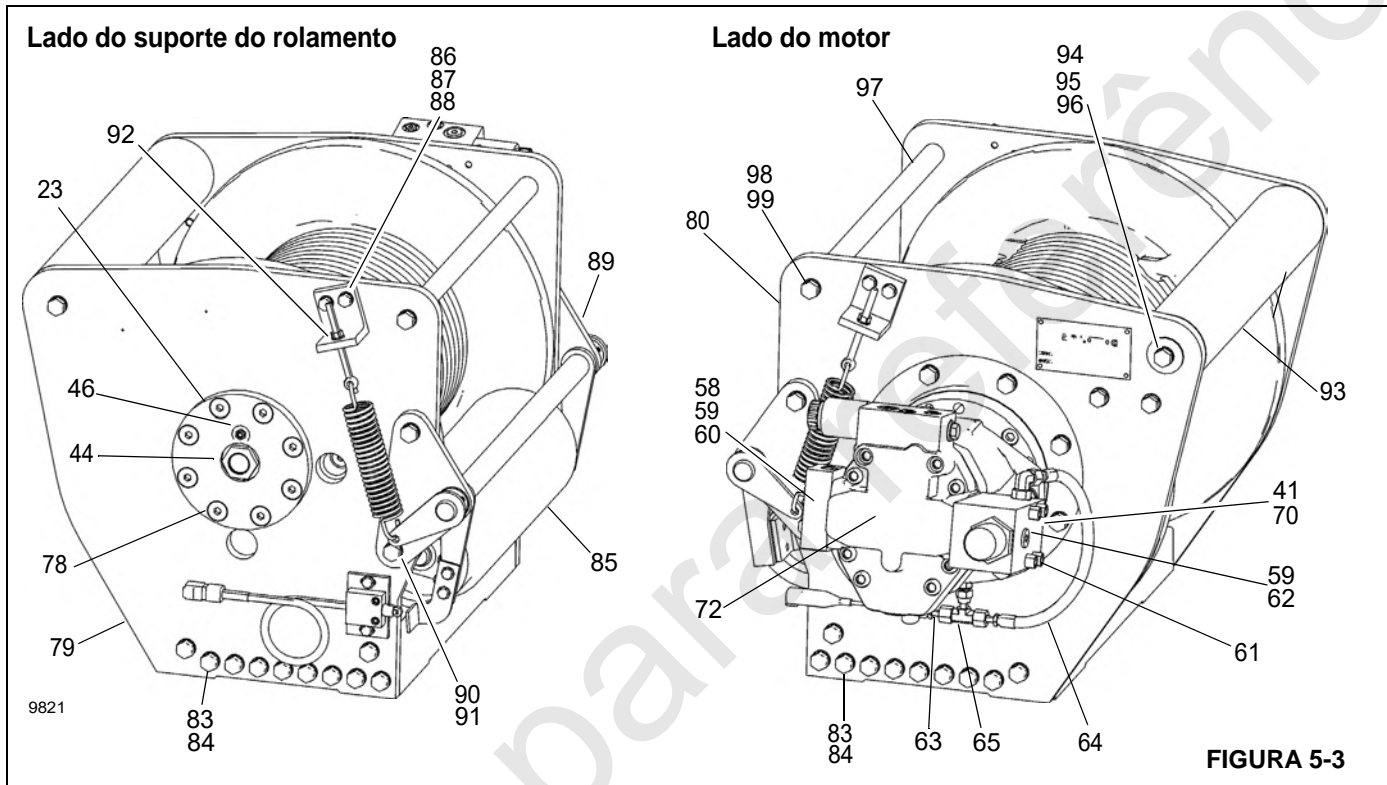


FIGURA 5-3

Desmontagem do guincho

Consulte a Figura 5-4 e a Lista de peças do guincho na página 5-7 para desmontar o guincho.

1. Se ainda não o tiver feito, remova o guincho do guindaste. Para obter mais informações, consulte *Remoção do guincho*, página 5-2.
2. Drene o óleo da caixa de engrenagens e das seções do freio do guincho, seguindo as instruções do *Manual do operador*.
3. Remova o conjunto do rolo (85, Figura 5-3). Para obter mais informações, consulte *Conjunto do rolete*, página 5-9.
4. Remova o conjunto do sensor do indicador de 3ª volta. Para obter mais informações, consulte *Indicador de 3ª volta*, página 5-3.
5. Remova o indicador visual de nível do óleo (44).
6. Remova o bujão de respiro (46).

7. Coloque o guincho em pé, sobre sua extremidade, com o motor voltado para cima.
8. Etiquete e remova as mangueiras hidráulicas (63 e 64) que conectam a válvula do freio (62) e o coletor (60) ao cilindro do freio (1).
9. Remova os parafusos (70) e arruelas (41) que fixam o motor (72) e eleve o motor para fora do guincho. Remova e descarte o anel de vedação (33) instalado no piloto do motor.
10. Etiquete e remova as mangueiras (63 e 64) e as conexões (65) do orifício de liberação do cilindro do freio.
11. Remova o conjunto da embreagem do freio (56, Figura 5-4) do suporte do motor (32). Consulte *Embreagem do freio*, página 5-11 para obter informações adicionais.
12. Remova os parafusos do suporte do motor (42) e arruelas (41) e instale dois parafusos e um pedaço pequeno de corrente nos furos dos parafusos de montagem do

motor. Usando a corrente como alça, eleve o suporte do motor para fora do cilindro do freio, tendo cuidado para evitar danos às superfícies de vedação. Remova e descarte o anel de vedação (47) e o anel de encosto (48) do suporte do motor (32). Consulte *Cilindro do freio*, página 5-9 para obter informações adicionais. Anote a localização do orifício de liberação do freio em relação ao guincho antes de remover o cilindro do freio.

13. Remova os parafusos do cilindro do freio (40) e arruelas de pressão (41) e instale dois parafusos e um pedaço pequeno de corrente nos furos dos parafusos de montagem do suporte do motor. Usando a corrente como alça, eleve o cilindro (1) do freio para fora do tambor e da base, tendo cuidado para não danificar as superfícies de vedação ou dos rolamentos. Consulte *Cilindro do freio*, página 5-9 para obter informações adicionais.
14. Remova a placa lateral da extremidade do motor (80).
15. Usando dois pés-de-cabra tipo esporão posicionados entre o transportador planetário primário e o fechamento do tambor, force para cima para remover o fechamento do tambor (25). Remova e descarte o anel de vedação (28) do lado externo do fechamento do tambor (25). Alguns fechamentos de tambor têm furos de olhal de elevação roscados 3/8–16 que podem ser utilizados em vez dos pés-de-cabra.
16. Remova a vedação (29) e o rolamento (26) de dentro do fechamento.
17. Remova a engrenagem solar primária (35) e a arruela de encosto (31) do transportador planetário primário (10).
18. Remova o transportador planetário primário (10) do tambor. Consulte *Conjunto planetário*, página 5-10 para obter informações adicionais.
19. Remova a engrenagem solar de saída (34) e a arruela de encosto (43) do transportador planetário de saída (16).
20. Remova o transportador planetário de saída (16) do tambor. Consulte *Conjunto planetário*, página 5-10 para obter informações adicionais.
21. Coloque o guincho sobre a extremidade do motor, com o suporte do rolamento voltado para cima. Remova os oito parafusos de suporte do rolamento (78, Figura 5-3) e o suporte do rolamento (23, Figura 5-3 e Figura 5-4), tendo cuidado para não danificar a vedação ou as superfícies do rolamento.
22. Deslize o tambor para fora da base sobre uma bancada de trabalho e remova a vedação (27) e o rolamento (26) da extremidade do suporte.
23. Limpe e inspecione minuciosamente o tambor e a base. Verifique os dentes da engrenagem de coroa (usinada na superfície interna do tambor) quanto a entalhes, lascas ou desgaste excessivo. Substitua se o desgaste for

superior a 0.015 pol. (0,4 mm) quando comparado à área não desgastada dos dentes.

Montagem do guincho

Consulte a Figura 5-3 e Figura 5-4 e a Lista de peças do guincho na página 5-7 para desmontar o guincho.

AVISO

Use parafusos especiais para fixar as placas laterais à placa da base. **NÃO USE** parafusos padrão em seu lugar.

1. Coloque a base do guincho lateralmente com a extremidade do suporte do rolamento voltada para cima.
2. Instale um novo rolamento (26) no tambor se for necessária a substituição. Aplique um vedante que não endurece no diâmetro externo da nova vedação (27). Instale o lado da mola da vedação ao lado do rolamento e pressione para dentro do tambor, usando uma placa plana para evitar distorção. Verifique se o bujão de dreno está instalado corretamente.

AVISO

Verifique se o anel de pressão (30) está instalado no suporte do rolamento (23). Esse anel de pressão manterá o transportador planetário de saída posicionado corretamente no guincho. Podem ocorrer danos ao trem de engrenagens se esse anel de pressão for omitido.

3. Centralize o tambor na abertura da base. Lubrifique o suporte do rolamento (23) com vaselina ou óleo para engrenagens e instale-o na base e no tambor.

AVISO

Verifique se a tampa de ventilação (46) está localizada acima da linha de centro horizontal para a aplicação pretendida. Pode ocorrer vazamento de óleo se a tampa de ventilação for posicionada incorretamente.

4. Aperte os parafusos do suporte do rolamento (78) com o torque recomendado.
5. Coloque o guincho sobre a extremidade do suporte do rolamento. Instale a engrenagem solar de saída (34) e a arruela de encosto (43) no transportador planetário de saída (16).
6. Instale o transportador planetário de saída (16) no tambor enquanto engata as engrenagens planetárias na engrenagem de coroa e a carcaça das engrenagens planetárias no suporte do rolamento.
7. Instale a engrenagem solar primária (35) e a arruela de encosto (31) no transportador planetário primário (10).

8. Instale o transportador planetário primário (10), enquanto engata as engrenagens planetárias na engrenagem de coroa e a carcaça das engrenagens planetárias na engrenagem solar de saída (34).
9. Instale um novo rolamento (26) no fechamento do tambor (25), se necessário. Use selante na superfície externa da vedação de óleo. Instale com o lado da mola da vedação voltado para o rolamento, usando uma placa plana para evitar distorção. Instale um novo anel de vedação (28) no canal do diâmetro externo do fechamento do tambor (25).
10. Lubrifique o anel de vedação (28) e a abertura do tambor com vaselina ou óleo para engrenagens e instale o fechamento do tambor (25) no tambor.
11. Lubrifique as superfícies do piloto, da vedação de óleo e dos rolamentos do cilindro (1) do freio e instale cuidadosamente o cilindro do freio na base e no tambor. Posicione a entrada de liberação do freio voltada para o canto traseiro inferior da base. Aperte os parafusos do cilindro do freio (40) e as arruelas de pressão (41) com o torque recomendado.

12. Instale o conjunto da embreagem do freio (56) com a extremidade curta da pista interna voltada para o motor.

Quando instalada corretamente, a pista interna (50) deve girar livremente na direção oposta à que o tambor gira para enrolar o cabo de aço. Uma maneira fácil de verificar o giro é reter a pista externa (49) com uma mão e girar a pista interna.

Se a embreagem rodar livremente na direção errada, desmonte a embreagem e inverta a pista interna (50). Consulte *Embreagem do freio*, página 5-11 para obter informações adicionais.

13. Se os discos de freio estiverem desalinhados, impedindo a instalação da embreagem, aplique com uma bomba manual 750 a 1000 psi no orifício de liberação do freio. Os discos do freio irão se mover livremente com o freio liberado, permitindo o alinhamento dos discos, da embreagem do freio e da engrenagem solar de entrada.

AVISO

Verifique se o anel de pressão (53) está assentado no canal no furo estriado da pista interna (50). Esse anel de pressão mantém o conjunto da embreagem (56) do freio posicionado corretamente no centro do pacote do freio de fricção. Se esse anel de pressão for omitido, pode ocorrer emperramento ou falha do freio.

14. Instale as mangueiras (63, 64, Figura 5-3) e conexões (65) no orifício de liberação do cilindro do freio.

15. Instale um novo anel de vedação (O-ring) no piloto do motor e, em seguida, lubrifique com vaselina ou óleo de engrenagens.

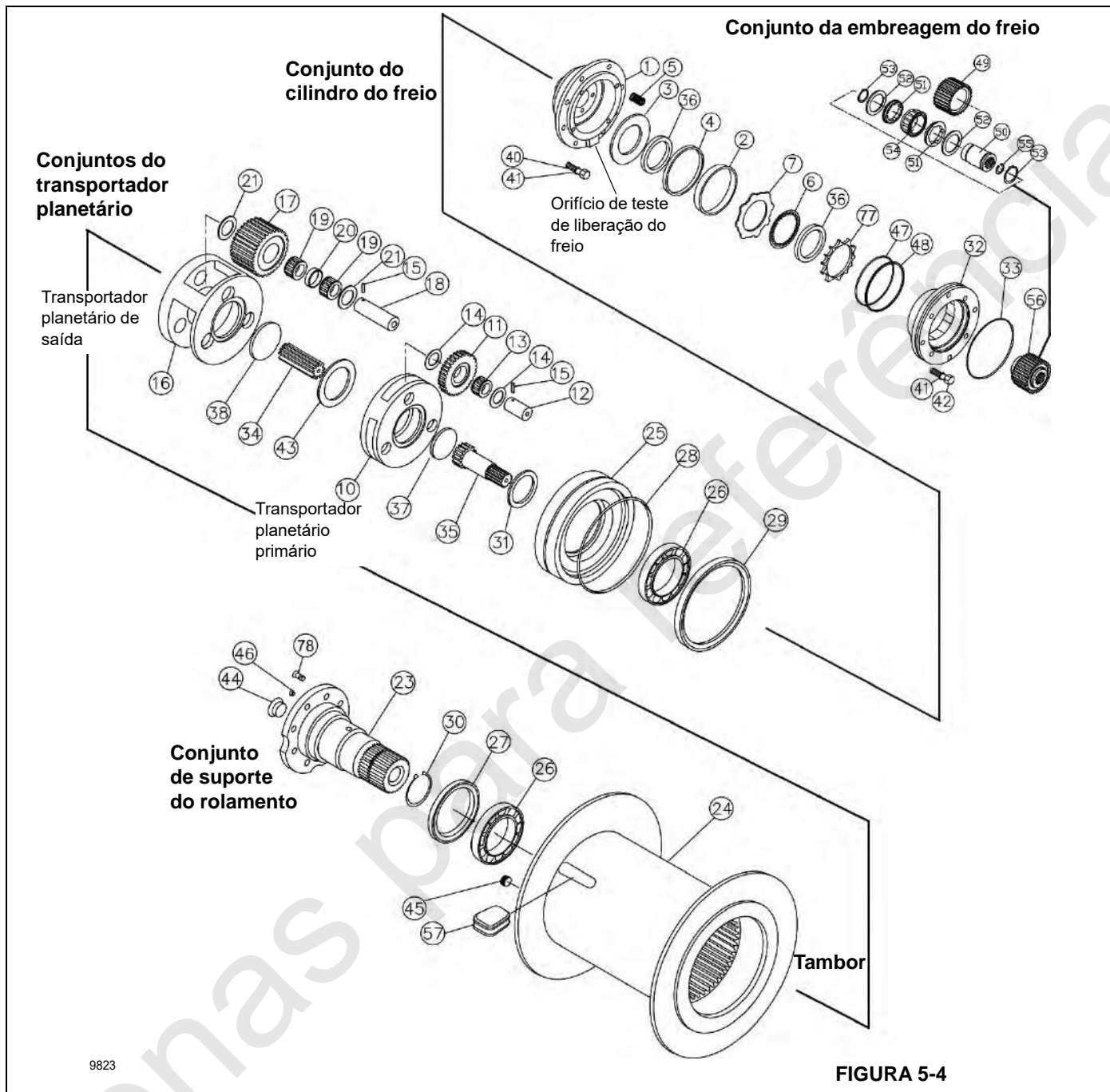
AVISO

Tenha cuidado para assegurar que a placa de encosto primária permaneça corretamente posicionada em seu furo escareado quando o motor for instalado pela primeira vez ou estiver sendo reinstalado no guincho. É possível que a placa de encosto primária caia de seu furo escareado e fique inserida entre as engrenagens planetárias e o transportador planetário. Se o guincho for operado com a placa de encosto primária encaixada entre as engrenagens primárias e o transportador planetário ou com uma arruela de segurança fora de posição, podem ocorrer danos graves aos componentes internos do guincho.

Meça a distância da superfície de montagem do motor até a pista interna do freio. Com todos os componentes corretamente instalados, essa distância deve ser de 11/16 pol. (17,5 mm) a 3/4 pol. (19,1 mm). Se a distância for inferior a 9/16 pol. (14,3 mm), o espaçador primário pode estar posicionado como mostrado abaixo e deve ser verificado.

A placa de encosto primária é mostrada encaixada entre as engrenagens planetárias e o transportador planetário. Note que a engrenagem solar primária (35) e todo o conjunto da embreagem do freio (56) se deslocaram para a direita (na direção ao motor hidráulico).

16. Engate o eixo do motor com a pista interna da embreagem do freio e abaixe o motor até sua posição. Aperte os parafusos (70) e as arruelas de pressão (41) com o torque recomendado.
17. Instale as mangueiras (63, 64, Figura 5-3) que conectam o coletor (60) e a válvula do freio (62) ao cilindro do freio (1).
18. Instale o conjunto do rolo (85). Para obter mais informações, consulte *Conjunto do rolete*, página 5-9.
19. Instale o conjunto do indicador de 3ª volta. Ajuste conforme necessário. Para obter mais informações, consulte *Indicador de 3ª volta*, página 5-3.
20. Instale o indicador visual de nível do óleo (44).
21. Instale o bujão de respiro (46).
22. Após concluir a montagem do guincho, verifique todos os parafusos e conexões para assegurar que eles foram apertados corretamente.
23. Reabasteça o guincho com o óleo recomendado e instale o bujão de nível do óleo. Para mais informações, consulte o *Manual do operador*.



5

Tabela 5-1 Lista de itens do guincho (Figura 5-4)

ITEM	DESCRIÇÃO
001	Cilindro do freio
002	Vedação
003	Placa de pressão
004	Anel de encosto do pistão
005	Mola de matriz

Tabela 5-1 Lista de itens do guincho (Figura 5-4) (Continuação)

ITEM	DESCRIÇÃO
006	Disco de atrito
007	Disco do freio
010	Transportador planetário primário
011	Eixo da engrenagem primária
012	Eixo da engrenagem planetária primária

**Tabela 5-1 Lista de itens do guincho
(Figura 5-4) (Continuação)**

ITEM	DESCRIÇÃO
013	Rolamento do rolo
014	Arruela de encosto
015	Pino espiral
016	Transportador das engrenagens planetárias
017	Engrenagem planetária
018	Eixo da engrenagem planetária
019	Rolamento do rolo
020	Espaçador de rolamento
021	Arruela de encosto
022	Base
023	Suporte do rolamento
025	Fechamento do tambor do cabo
026	Rolamento de esferas
027	Vedação de óleo
028	Anel de vedação
029	Vedação, óleo
030	Anel de trava, externo
031	Arruela de encosto
032	Suporte do motor
033	Anel de vedação
034	Engrenagem solar de saída
035	Engrenagem solar primária
036	Espaçador
037	Espaçador, primário
038	Espaçador, saída
039	Espaçador
040	Parafuso
041	Arruela de pressão
042	Parafuso
043	Arruela de encosto
044	16166-16 Bujão do anel de vedação, cabeça sextavada
045	16496-8 bujão, anel de vedação nivelado
046	Válvula de alívio 7,5-15 PSI
047	Anel de vedação
048	Anel de encosto
049	Pista externa do freio

**Tabela 5-1 Lista de itens do guincho
(Figura 5-4) (Continuação)**

ITEM	DESCRIÇÃO
050	Pista interna do freio
051	Rolamento de retenção
052	Rolamento axial
053	21-B3-1 Anel de pressão
054	Embreagem de retenção
055	Anel de trava
056	Conjunto da embreagem do freio
057	Cunha do cabo
058	Coletor
059	Anel de vedação
060	Parafuso
061	Parafuso
062	Conjunto da válvula do freio
063	Conjunto de mangueiras
064	Conjunto de mangueiras
065	Adaptador
066	2685008 conexão TBG do cotovelo
067	“Tê” giratório
068	Conexão cotovelo
069	Cotovelo redutor
070	Parafuso
071	Conjunto de mangueiras
072	Motor hidráulico, engrenagem
077	Espaçador de mola
078	Parafuso
079	Extremidade do suporte da placa lateral
080	Placa lateral, extremidade do motor
083	Parafuso
084	Arruela de pressão
085	Conjunto do rolete
086	Parafuso
087	Arruela de pressão
088	Suporte do rolo
089	Placa do rolo
090	Parafuso
091	Arruela de pressão
092	Porca de ajuste do rolo

Tabela 5-1 Lista de itens do guincho (Figura 5-4) (Continuação)

ITEM	DESCRIÇÃO
093	Roda-guia
094	Parafuso
095	Arruela de pressão
096	Pino de trava
097	Barra espaçadora
098	Parafuso
099	Arruela de pressão

CONJUNTO DO ROLETE

As seções a seguir descrevem como remover, instalar e ajustar o conjunto do rolo do guincho.

Remoção do conjunto do rolo

1. Solte o ajuste do rolo (92) conforme necessário para descarregar a tensão da mola do rolo.
2. Remova os parafusos (86, Figura 5-3) e arruelas (87) dos suportes do rolo (88) nos lados do motor e do rolamento do guincho.
3. Remova os parafusos (90) e as arruelas (91) das placas do rolo (89) nos lados do motor e do rolamento do guincho.
4. Remova o conjunto do rolo (85).

Instalação do conjunto do rolo

1. Instale as placas do rolo (89, Figura 5-3) nos lados do motor e do rolamento do guincho usando parafusos (90) e arruelas (91).
2. Instale os suportes do rolo (88) nos lados do motor e do rolamento do guincho usando parafusos (86) e arruelas (87).
3. Aperte os parafusos (86).
4. Ajuste o conjunto do rolo (85) conforme necessário. Para obter mais informações, consulte *Ajuste do conjunto do rolo*, página 5-9.
5. Ajuste o conjunto do indicador de 3ª volta conforme necessário. Para obter mais informações, consulte *Indicador de 3ª volta*, página 5-3.

Ajuste do conjunto do rolo

Use o seguinte procedimento para ajustar ambos os lados do conjunto do rolo.

1. Certifique-se de que o rolo esteja apoiado contra o tambor do guincho.
2. Aperte a porca (92, Figura 5-3) para remover a folga.

3. Gire a porca (92) cinco vezes para pré-carregar o conjunto do rolo (85).

CILINDRO DO FREIO

Desmontagem do cilindro do freio

1. Depois de remover o suporte do motor (32, Figura 5-4) e o conjunto da embreagem do freio (56), continue a desmontagem do cilindro do freio removendo os espaçadores (36 e 77), os discos de fricção (6) e os discos de freio de aço (7).
2. Remova o anel de encosto do pistão (4) e a placa de pressão (3).
3. Remova as molas do freio (5).

Limpeza e inspeção

1. Limpe e inspecione minuciosamente todas as peças neste momento. Verifique as superfícies de vedação do pistão do freio no cilindro do freio e no suporte do motor. O orifício de liberação do freio deve estar sem contaminações.
2. Verifique as superfícies das vedações de óleo e do rolamento no cilindro do freio para ver se há danos ou desgaste.
3. Coloque o disco de fricção (6) em uma superfície plana e verifique se há distorção, com uma régua. O material de fricção deve aparecer uniforme por toda a superfície, com o padrão de canais visível. Substitua o disco de atrito se as estrias estiverem desgastadas em algum ponto, o disco torto, o material de atrito desgastado desigualmente ou o padrão de canais tenha desaparecido.
4. Coloque o disco de freio de aço (7) em uma superfície plana e verifique se há distorção com uma régua. Verifique se há sinais de transferência de material ou de aquecimento. Substitua o disco de aço se as estrias estiverem desgastadas, o disco estiver torto ou descolado por aquecimento.

AVISO

Não substituir as molas do freio (5) como um conjunto pode resultar em pressão de aplicação do freio desigual e falhas repetidas das molas do freio.

5. Verifique o comprimento livre da mola do freio; o comprimento livre mínimo é de 1 3/16 pol. (30,2 mm). Verifique se há algum sinal de trinca ou falha nas molas. Se uma mola de freio precisar ser substituída por qualquer motivo, TODAS as molas devem ser substituídas.

Conjunto do cilindro do freio

1. Inicie a montagem colocando o suporte do motor sobre uma bancada de trabalho, com a superfície de montagem

do motor voltada para baixo. Instale o novo anel de vedação (47) e o anel de encosto (48) conforme ilustrado.

2. Insira primeiro um disco de freio de aço (7) contra o espaçador (36), seguido por um disco de fricção (6), em seguida, alterne discos de aço e de atrito até serem instalados sete discos de atrito e oito de aço. Conclua com um disco de aço (7) por cima.

NOTA: É uma boa prática recomendada pré-lubrificar os discos com um óleo hidráulico para motor antes de montar.

3. Instale o espaçador do freio (36) sobre o último disco de freio de aço (7).
4. Para verificar a altura de empilhamento do freio, coloque uma placa de pressão (3) sobre o espaçador do freio (36). Pressione firmemente com a mão a placa de pressão para baixo e meça a folga em três lugares entre o suporte do motor (32) e a placa de pressão (3). A folga média medida deve ser de no máximo 0.153 pol. (4 mm) e de no mínimo 0.080 pol. (2 mm). Se a folga exceder o limite máximo, há muitos discos de freio na pilha ou os discos estão distorcidos. Se a folga for inferior à mínima, há poucos discos na pilha ou os discos estão desgastados. Quando a altura da pilha estiver correta, remova a placa de pressão e continue com a montagem.
5. Lubrifique a vedação do pistão do freio (2) e a superfície de vedação do suporte do motor com vaselina ou óleo hidráulico. Instale a nova vedação do pistão no suporte do motor, com o lábio de vedação para baixo.
6. Instale o espaçador de molas (77), em seguida, as molas do freio.
7. Instale a placa de pressão (3) no cilindro do freio (1) seguido pelo anel de encosto do pistão (4). O anel de encosto do pistão (4) é justo e pode ser pressionado um pouco para um lado para alojar-se no furo do cilindro do freio (1). Segure temporariamente a placa de pressão e as molas (5) no lugar enquanto abaixa o cilindro do freio sobre o suporte do motor.
8. Aplique vaselina em toda a superfície de vedação do cilindro do freio (1) e na vedação do pistão (2). Instale o cilindro do freio sobre o suporte do motor (32), tendo cuidado para evitar danos à vedação do pistão (2) ou ao anel de vedação do suporte do motor (33). (Pode ser necessário usar uma prensa para evitar prender o pistão durante a instalação.)
9. Instale os parafusos do suporte do motor (42) e as arruelas de pressão (41) e aperte-os uniformemente com o torque recomendado.

PERIGO

Sempre use o espaçador moldado de molas (77) com o novo cilindro do freio. As molas do freio (5) devem ser posicionadas corretamente pelo espaçador da mola (77). Não instalar o espaçador de molas pode permitir que as molas toquem umas nas outras e se danifiquem. Isso pode resultar em perda do controle de carga, danos a propriedades, lesões ou morte.

Teste de pressão do cilindro do freio

1. Instale a conexão -4 JIC no orifício de liberação do freio. Conecte uma bomba manual com um manômetro preciso de 0 a 2000 psi (0 a 13.800 kPa) e a válvula de corte a essa conexão. Aplique 1000 psi (6.900 kPa) de pressão ao freio. Feche a válvula de corte e aguarde cinco minutos. Se houver qualquer perda de pressão em cinco minutos, o cilindro do freio deve ser desmontado para inspeção das superfícies de vedação e do pistão do freio.
2. ENQUANTO É APLICADA PRESSÃO E O FREIO É LIBERADO, instale o conjunto da embreagem do freio (56) no pacote do freio, com a extremidade curta da pista interna voltada para o motor. Gire a embreagem para trás e para a frente conforme alinha as estrias da pista externa às estrias dos discos do freio.
3. Libere a pressão no cilindro do freio e remova o conjunto da embreagem do freio (56). O conjunto do cilindro do freio agora está completo e pronto para ser instalado no guincho.

CONJUNTO PLANETÁRIO

Use os seguintes procedimentos para reparar os conjuntos do transportador planetário de saída (16, Figura 5-4) e primário (10). Os procedimentos para os transportadores planetários de saída e primários são os mesmos, exceto pelo seguinte:

- O transportador planetário primário (10) tem apenas um rolamento (13) para cada engrenagem. O transportador de saída (16) tem dois rolamentos (19).
- O transportador planetário primário (10) não tem espaçador de rolamentos.

Desmontagem do transportador das engrenagens planetárias

1. Remova as engrenagens planetárias (17 ou 11, Figura 5-4) forçando os pinos do rolo (15) para dentro do centro dos eixos planetários (12 ou 18).
2. Use uma punção para forçar os pinos elásticos (15) para fora dos eixos planetários (12 ou 18). Não reutilize os pinos elásticos.

3. Agora é possível remover os eixos planetários (12 ou 18), os rolamentos (19 ou 13), o espaçador (20), as arruelas de encosto (21 ou 14) e as engrenagens (17 ou 11). Limpe minuciosamente todas as peças e inspecione se há danos e desgaste. Os roletes dos rolamentos não devem exibir nenhuma irregularidade. Se os roletes apresentarem algum sinal de lasca, corrosão, descoloração, deslocamento de material ou desgaste anormal, o rolamento deve ser substituído. Analogamente, o porta-esferas deve ser inspecionada quanto a desgaste ou deformação incomum, particularmente as barras do porta-esferas. Se houver algum dano que prejudique a capacidade do porta-esferas de separar, reter e guiar corretamente os roletes, o rolamento deve ser substituído. As áreas de contato da arruela de encosto devem estar livres de qualquer irregularidade superficial que possa provocar abrasões ou fricção. As engrenagens e eixos devem ser inspecionados quanto a desgaste ou irregularidades anormais. Substitua se necessário.

Montagem do transportador das engrenagens planetárias

1. Coloque o transportador planetário de saída em uma bancada de trabalho com o engate estriado voltado para baixo. Instale a placa de encosto de saída no centro do transportador.
2. Para o transportador planetário de saída, insira dois rolamentos (19) e um espaçador de rolamentos (20) em uma engrenagem, com o espaçador entre os rolamentos. Coloque uma arruela de encosto (21 ou 14) em cada lado da engrenagem e posicione em uma abertura do transportador. Deslize o eixo através do transportador (16 ou 10), da arruela de encosto (21 ou 14), do subconjunto de rolamentos-engrenagens e da arruela de encosto restante (21 ou 14). Tenha cuidado para evitar danificar as arruelas de encosto ao instalar os eixos planetários.

NOTA: Para o transportador planetário primário, há apenas um rolamento por engrenagem e nenhum espaçador. Consulte Figura 5-4.

3. Alinhe cuidadosamente o furo do pino no transportador com o furo no eixo da engrenagem planetária e force o pino elástico (15) para dentro do local. Sempre use pinos elásticos NOVOS.
4. Note que, quando está corretamente instalado, o pino elástico (15) está um rebaixado aproximadamente 1/16 pol. (0,06 mm) no transportador. Com uma punção de centro, fixe o transportador ao lado do furo do pino, como mostrado. Isso distorcerá o furo para que o pino não saia para fora. Repita essas etapas para cada uma das três engrenagens planetárias.

EMBREAGEM DO FREIO

Utilize os seguintes procedimentos para reparar o conjunto da embreagem do freio (56).

Desmontagem da embreagem do freio

1. Remova o anel de pressão (53) e o rolamento axial (52) de apenas uma extremidade.
2. Puxe a pista interna para fora (50). Examine a pista para determinar se há estriamento, desgaste ou marcas provocados pelos cames de retenção. Inspecione o anel de trava (55) e substitua conforme necessário.
3. Remova o rolamento de retenção (51) de uma extremidade da pista externa (49). Existem quatro cortes especiais no rolamento de retenção (51) para ajudar na remoção do rolamento. Tenha cuidado para não danificar a superfície interna do rolamento. Se a superfície interna do rolamento estiver danificada ou apresentar desgaste, substitua-a.
4. Em seguida, deslize a embreagem de retenção (54) para fora. Inspecione a embreagem de retenção atentamente para determinar se há desgaste anormal, trincas, corrosão localizada ou corrosão. Verifique os grampos pequenos quanto a ruptura ou pontos claros, que são sinais de desgaste excessivo. A menos que a pista externa ou o rolamento de retenção remanescente estejam danificados ou apresentem sinais de desgaste excessivo, não há necessidade de desmontagem adicional. Se for necessária a desmontagem, remova o rolamento de acordo com o procedimento indicado na etapa número 3. Todas as peças do conjunto da embreagem do freio devem ser completamente limpas e inspecionadas antes da montagem.

Conjunto da embreagem do freio

PERIGO

As superfícies polidas das pistas e cames de retenção devem estar perfeitamente lisas para garantir o engate positivo da embreagem. O mais leve defeito pode reduzir a eficácia da embreagem do freio, o que pode levar à perda de controle da carga e resultar em danos a propriedades, lesões pessoais ou morte. Recomenda-se substituir o conjunto completo da embreagem do freio se algum componente estiver com defeito.

1. Pressione um rolamento de retenção (51) na pista externa (49), usando uma prensa mecânica ou hidráulica. Coloque uma placa plana com aproximadamente o mesmo diâmetro do diâmetro externo do flange do rolamento entre a prensa e o rolamento durante a montagem para proteger o rolamento. Verifique se o flange do rolamento está contra o ressalto da pista externa (49).

2. Vire o conjunto para cima e instale a embreagem de retenção (54) no furo da pista externa (49).
3. Pressione o rolamento restante contra a pista. Novamente, verifique se a bucha está contra o ressalto.
4. Instale um rolamento axial (52) e, em seguida, um anel de pressão (53) na pista interna (50). Verifique se o anel de pressão está assentado em seu canal.
5. Deslize a pista interna (50) através dos rolamentos e da embreagem de retenção (54) (a pista precisará ser girada na direção de livre da roda para iniciar através da embreagem de retenção). Se a pista interna não passar pelos rolamentos, provavelmente, os rolamentos foram danificados e devem ser substituídos.
6. Vire o conjunto com o anel de pressão voltado para baixo. Instale o segundo rolamento axial (52) e o anel de pressão (53). Verifique se o anel de pressão está assentado corretamente no canal.



AVISO

Verifique se o anel de pressão (53) está assentado no canal no furo estriado da pista interna. Esse anel de pressão mantém o conjunto da embreagem do freio posicionado corretamente no centro do pacote do freio de fricção. Se esse anel de pressão for omitido, pode ocorrer emperramento ou falha do freio.

SOLUÇÃO DE PROBLEMAS DO GUINCHO

Problema	Causa	Solução
<p style="text-align: center;">A</p> <p>O guincho não abaixa a carga ou não abaixa suavemente a carga.</p>	<p>1. O problema pode ser um orifício piloto obstruído ou solto. O orifício piloto é um pequeno bujão de tubo com um furo, localizado atrás da conexão da entrada piloto na válvula de freio. Se ele ficar obstruído, isso impedirá que a pressão piloto do coletor abra a válvula de freio. Se estiver solto, permitirá a entrada de uma quantidade não regulada de óleo para operar a válvula de freio, o que irá causar operação errática da válvula de freio.</p> <p>2. O freio de fricção pode não estar sendo liberado devido a uma vedação do cilindro do freio com defeito.</p> <p>NOTA: Se a vedação do cilindro de freio estiver com defeito, há a possibilidade de vazamento de óleo pelo respiro do guincho.</p> <p>3. O freio de fricção não é liberado devido a discos de freio danificados.</p>	<p>1. Remova a mangueira do piloto e encaixe da válvula de freio, em seguida, use uma chave Allen de 5/32 pol. para remover o orifício do piloto. O diâmetro do orifício é aproximadamente 0.020 pol. Limpe e instale o orifício piloto firmemente na válvula de freio.</p> <p>2. Verifique a vedação do cilindro do freio da seguinte maneira:</p> <p>a. Desconecte o "Tê" giratório do orifício de liberação do freio. Conecte uma bomba manual com manômetro preciso de 0 a 2000 psi e uma válvula de corte à conexão —4 J.I.C. no orifício de liberação do freio.</p> <p>b. Aplique 1000 psi (6.900 kPa) de pressão ao freio. Feche a válvula de corte e aguarde 5 (cinco) minutos.</p> <p>c. Se houver qualquer perda de pressão em cinco (5) minutos, o cilindro do freio deve ser desmontado para inspeção das superfícies de vedação e substituição das vedações. Consulte <i>Cilindro do freio</i>, página 5-9.</p> <p>3. Desmonte o freio para inspecionar os discos de freio. Verifique a altura de espessura conforme descrito em <i>Cilindro do freio</i>, página 5-9.</p>

SOLUÇÃO DE PROBLEMAS DO GUINCHO

Problema	Causa	Solução
<p style="text-align: center;">B</p> <p>Vazamento de óleo pelo respiro.</p>	<p>1. O mesmo que a causa A2.</p> <p>2. A vedação do motor pode estar com defeito devido à alta contrapressão no sistema ou óleo contaminado.</p> <p>a. Ventilação posicionada abaixo do nível de óleo.</p> <p>b. Expansão do óleo devido a sobreaquecimento.</p>	<p>1. O mesmo que a solução A2.</p> <p>2. A contrapressão do sistema não deve exceder 150 psi (1.035 kPa). Inspeção o sistema hidráulico para verificar se há obstrução na linha de retorno da válvula de controle principal para o reservatório. A válvula de controle e a tubulação devem estar adequadamente dimensionadas para o motor do guincho.</p> <p>3. A análise do óleo pode indicar que a contaminação desgastou o eixo e a vedação do motor. Lave cuidadosamente todo o sistema hidráulico e instale filtros e óleo novos. Instale a nova vedação do motor.</p>
<p style="text-align: center;">C</p> <p>O freio não retém uma carga com a alavanca de controle em neutro.</p>	<p>1. Contrapressão excessiva no sistema atuando na entrada de liberação do freio.</p> <p>2. O freio de fricção não retém devido a discos de freio desgastados ou danificados.</p> <p>3. A embreagem do freio está patinando.</p>	<p>1. O mesmo que a solução B2.</p> <p>2. O mesmo que a solução A3.</p> <p>3. Embreagem do freio patinando:</p> <p>a. Óleo impróprio na engrenagem planetária pode provocar patinação da embreagem do freio. Drene o óleo de engrenagem antigo e lave o guincho com solvente. Drene todo o solvente e reabasteça o guincho com o óleo para engrenagens planetárias recomendado.</p> <p>b. A embreagem do freio pode estar danificada ou desgastada. Desmonte e inspecione a embreagem do freio como descrito em <i>Embreagem do freio</i>, página 5-11.</p>

SOLUÇÃO DE PROBLEMAS DO GUINCHO

Problema	Causa	Solução
<p style="text-align: center;">D</p> <p>O guincho não levanta a carga nominal.</p>	<p>1. O guincho pode ter sido montado em uma superfície fora de nível ou flexível, o que provoca distorção da base do guincho e emperramento do trem de engrenagens. O emperramento no trem de engrenagens consome potência necessária para guinchar a carga nominal e provoca aquecimento.</p> <p>2. A válvula de alívio do sistema pode estar com a regulagem muito baixa. A válvula de alívio precisa de ser ajustada ou reparada.</p> <p>3. Certifique-se de que a temperatura do sistema hidráulico não seja superior a 180°F. Óleo hidráulico com temperatura excessiva aumenta o vazamento interno do motor e reduz o desempenho do motor.</p> <p>4. A classificação de tração do cabo de elevação é baseada na 1ª camada do cabo de aço.</p> <p>5. Cordames e polias não funcionam eficientemente.</p>	<p>1. Superfície de montagem:</p> <p>a. Se necessário, use calços para nivelar o guincho. Consulte <i>Reparo do guincho</i>, página 5-4.</p> <p>b. Primeiro solte e, em seguida, reaperte uniformemente todos os parafusos de montagem do guincho com o torque recomendado.</p> <p>2. Verifique a pressão de alívio da seguinte forma:</p> <p>a. Instale um manômetro preciso de 0 a 4000 psi (27.580 kPa) na porta do orifício da válvula do freio.</p> <p>b. Aplique uma carga de tração fixa no guincho enquanto monitora a pressão.</p> <p>c. Compare a leitura do manômetro com as especificações do guincho. Ajuste a válvula de alívio conforme necessário.</p> <p>NOTA: Se a pressão não aumentar na proporção do ajuste, a válvula de alívio pode estar contaminada ou desgastada. Em ambos os casos, a válvula de alívio pode exigir desmontagem ou substituição.</p> <p>3. Temperatura:</p> <p>a. O mesmo que as soluções para CAUSA D1 e D2.</p> <p>b. O mesmo que as soluções para CAUSA E2.</p> <p>4. Consulte as tabelas de desempenho do guincho para obter informações adicionais.</p> <p>5. Execute a manutenção do cordame conforme recomendado pelo fabricante do guindaste.</p>

SOLUÇÃO DE PROBLEMAS DO GUINCHO

Problema	Causa	Solução
<p style="text-align: center;">E</p> <p>O guincho esquenta.</p>	<p>1.O mesmo que a CAUSA D1.</p> <p>2.Certifique-se de que a temperatura do sistema hidráulico não seja superior a 180°F. Temperatura excessiva do óleo hidráulico pode ser causada por:</p> <p>2a. Trocador de calor obstruído.</p> <p>2b. Nível de óleo muito alto ou muito baixo no reservatório hidráulico.</p> <p>2c. O mesmo que D2.</p> <p>2d. A bomba hidráulica não está operando com eficiência.</p> <p>3. Peças internas do guincho excessivamente desgastadas ou danificadas.</p>	<p>1. O mesmo que a solução D1.</p> <p>2a. Limpe completamente o exterior do trocador de calor e lave o interior.</p> <p>2b. Abasteça/drene até o nível apropriado.</p> <p>2c. O mesmo que a solução D2</p> <p>2d. Bomba HIDRÁULICA:</p> <p>d1. O mesmo que a solução D2.</p> <p>d2. O motor principal tem pouca potência ou R.P.M. Ajuste/sincronize o motor principal.</p> <p>d3. Verifique a linha de sucção quanto a danos.</p> <p>d4. Se a bomba for acionada por correia, as correias estão escorregando. Substitua/aperte as correias.</p> <p>d5. Bomba desgastada. Substitua a bomba.</p> <p>3. Desmonte o guincho para inspecionar/ substituir as peças desgastadas.</p>
<p style="text-align: center;">F</p> <p>O guincho “trepida” ao elevar a carga nominal.</p>	<p>1.Mesma CAUSA PROVÁVEL que D2.</p> <p>2. A vazão de óleo hidráulico para o motor pode estar muito baixa.</p> <p>3. Controles sendo operados muito rapidamente.</p>	<p>1. O mesmo que a Solução para D2.</p> <p>2. O mesmo que a Solução para E2.</p> <p>3. Treine os operadores, se necessário.</p>

SOLUÇÃO DE PROBLEMAS DO GUINCHO

Problema	Causa	Solução
<p style="text-align: center;">G</p> <p>O cabo de aço não enrola suavemente no tambor.</p>	<ol style="list-style-type: none"> 1. O guincho pode estar montado muito perto da polia principal, fazendo com que o ângulo de desvio seja superior a 1-1/2 grau. 2. O guincho não pode ser montado perpendicularmente a uma linha imaginária entre o centro do tambor de cabo e a primeira polia. 3. Há a possibilidade de estar usando o encordoamento errado. Há uma clara vantagem em aplicar o encordoamento na direção correta. Quando a carga é afrouxada, as diversas bobinas do tambor ficarão mais próximas umas das outras e manterão uma camada uniforme. Se for utilizado um cabo de encordoamento inadequado, as bobinas se espalharão sempre que a carga for removida. Então, quando o enrolamento é retomado, a corda terá uma tendência para se cruzar e se sobrepor no tambor. O resultado é a possibilidade de uma corda frouxa e esmagada. 4. O guincho pode ter sido sobrecarregado, provocando acomodação permanente do cabo de aço. 	<ol style="list-style-type: none"> 1. Verifique a distância de montagem e o ângulo d desvio. Reposicione o guincho conforme necessário. 2. Consulte "Instalação do guincho". 3. Consulte o fabricante do cabo de aço para obter a recomendação do cabo de aço que seja mais adequado à sua aplicação. 4. Substitua o cabo de aço e realize o treinamento do operador/armador conforme necessário.

SEÇÃO 6

GIRO

SUMÁRIO DA SEÇÃO

Descrição do sistema de giro	6-1	Descrição	6-6
Teoria da operação do sistema de giro	6-1	Manutenção do rolamento de giro	6-6
Caixa de engrenagens e freio de giro	6-4	Informações gerais	6-6
Instruções de desmontagem e montagem	6-4	Torque dos parafusos do rolamento de giro	6-6
Ferramentas necessárias	6-4	Parafusos do rolamento do giro	6-7
Peças necessárias para recondicionamento	6-4	Torque da pista interna	6-7
Desmontagem	6-4	Torque da pista externa	6-7
Remontagem da Base	6-5	Folga do rolamento	6-9
Montagem da unidade	6-5	Substituição do rolamento	6-10
Freio de giro	6-6	Remoção	6-10
Desmontagem	6-6	Instalação	6-11
Montagem	6-6	Codificador de giro	6-12
Rolamento de giro	6-6		

DESCRIÇÃO DO SISTEMA DE GIRO

O objetivo do sistema de giro é permitir que a torre do guindaste gire por cima da estrutura do transportador. O sistema de giro do guindaste da Série NBT40-2 possibilita uma rotação completa de 360 graus, em ambas as direções, e está equipado com capacidades de giro livre. Com o giro livre e a chave freio de giro na posição OFF (Desligada), a torre gira livremente depois que a alavanca de controle de giro é liberada e desliza até encontrar um obstáculo.

NOTA: Quando equipado com um controle remoto por rádio, o freio de giro é aplicado automaticamente sempre que a alavanca de controle de giro está na posição neutra.

O sistema de giro é composto por um joystick eletrônico na cabine do operador, válvula de controle direcional, caixa de engrenagens de acionamento do giro, motor de giro, freio de giro e pedal do freio de giro. A alavanca de controle de giro é usada para desacelerar e parar o giro movendo a alavanca de controle no sentido oposto ao do giro. O pedal do freio de giro também pode ser usado para reduzir a velocidade da torre até uma posição fixa e é usado para manter a torre estacionada em posição.

Teoria da operação do sistema de giro

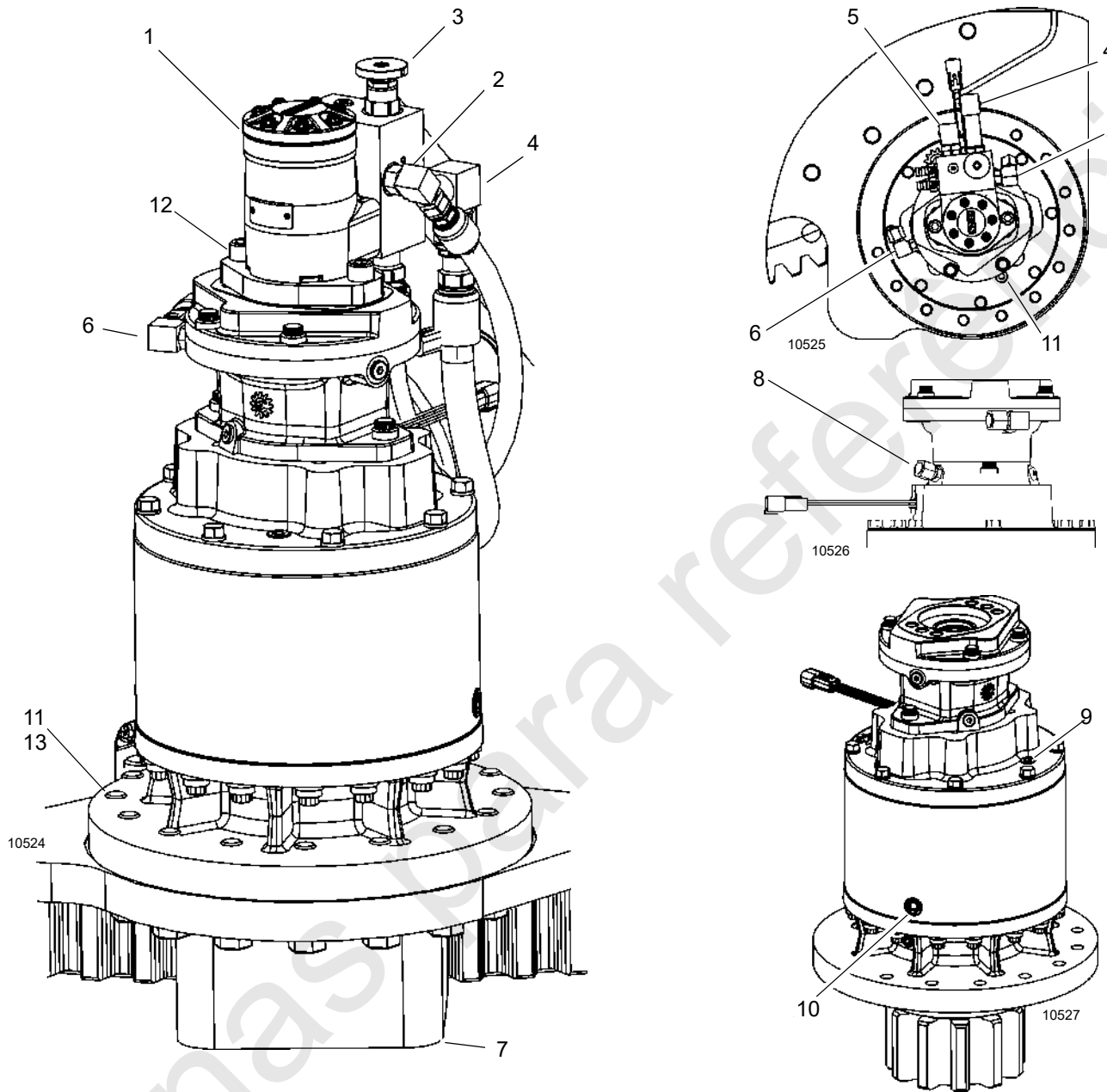
Acionamento do giro

A força hidráulica para o acionamento do giro (Figura 6-1) é fornecida pela bomba hidráulica de pistão axial acionado pela PTO (Tomada de força). O óleo flui da bomba, através da entrada 3 da rótula, para a válvula de controle direcional.

Quando o joystick eletrônico na cabine do operador é posicionado para selecionar giro para a direita ou para a esquerda, o fluxo através da válvula de controle é direcionado para o motor de giro. Se a chave seletora freio de giro estiver na posição OFF (Desligada), a torre gira na direção desejada. Deslocar o controlador joystick para neutro permite que a torre deslize até parar. Deslocar o controlador joystick para as direções opostas movimenta a torre até uma parada. Pressionar o pedal do freio de giro mantém a torre na posição.

Freio de giro

A força hidráulica para o controle do freio de giro é fornecida pela válvula de controle direcional e pedal do freio de giro. Pressionar a chave de liberação do freio de giro ativa um solenoide e libera o freio de giro acionado por mola e permite o guindaste girar. O freio de giro é acionado dinamicamente usando o pedal eletrônico no piso da cabine. O freio também pode ser acionado usando a chave de controle do freio de giro. Consulte o *Manual do operador* para obter uma descrição da chave de liberação do freio.



Item	Descrição
1	Motor de giro
2	Entrada C
3	Válvula ajustável de velocidade
4	Entrada B
5	Entrada A
6	Liberação do freio
7	Suporte do pinhão

Item	Descrição
8	Aplicação do freio
9	Abastecimento de óleo
10	Dreno de óleo
11	Parafuso (M16X70 10,9 FLZN4014)
12	Parafuso (1/2-13UNCx1,25 A574)
13	Arruela plana (16 HST ISO 7089)

FIGURA 6-1

Item	Componente
1	Base
2	Eixo de saída
3	Tampa
4	Engrenagem de entrada
5	Parafuso (3/8-16 x 1 1/2 GR8)
6	Arruela de pressão
7	Arruela primária
8	Arruela de encosto
9	Engrenagem de entrada
10	Anel de vedação
11	Coroa
12	Parafuso
13	Parafuso (1/2-13 x 1 GR 8)
14	Anel de vedação
15	Engrenagem planetária (primária)
16	Engrenagem planetária (secundária)
17	Rolamento
18	Rolamento
19	Pino do rolo
20	Pino do rolo
21	Pino planetário
22	Pino planetário
23	Transportador das engrenagens planetárias
24	Transportador (secundário)
25	Arruela de encosto
26	Arruela de encosto (primária)
27	Rolamento
28	Rolamento
29	Anel de trava
30	Cone do rolamento
31	Anel bipartido
32	Calço
33	Cone do rolamento
34	Vedação
35	Capa do rolamento
36	Capa do rolamento
37	Engrenagem solar
38	Parafuso (1/2-13 x 1 GR8)
39	Conjunto do freio
40	Anel de trava
41	Chaveta
42	Marcha
43	Anel de trava
44	Bujão do tubo (magnético)
45	Vedação
46	Anel de vedação
47	Bujão
48	Arruela

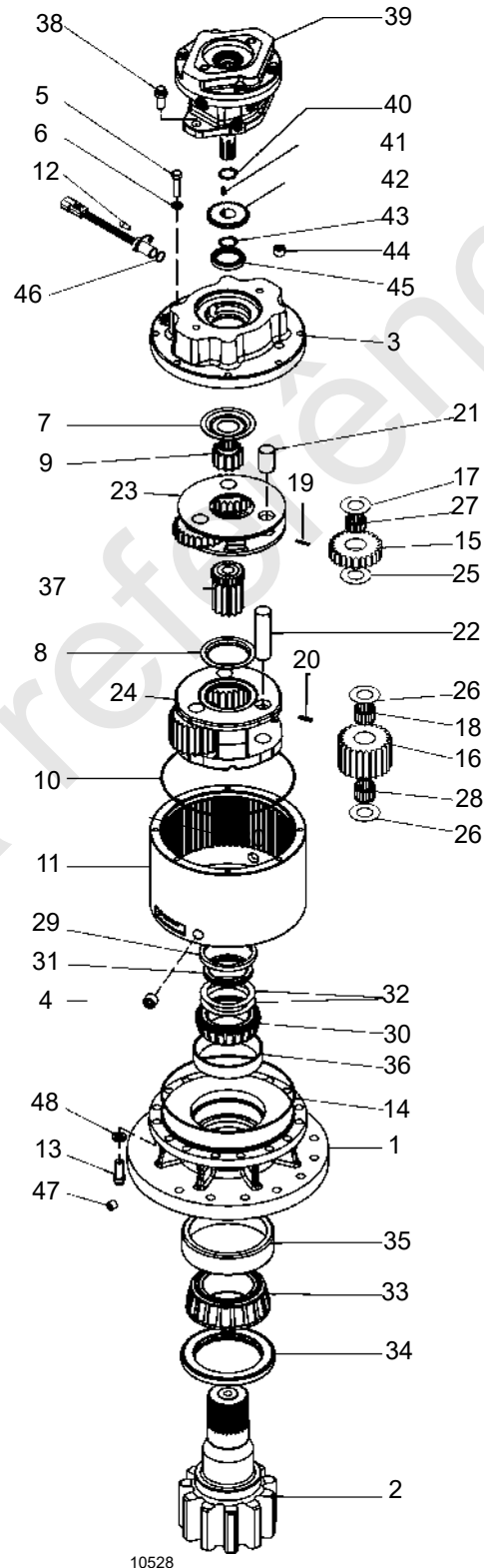


FIGURA 6-2

CAIXA DE ENGRENAGENS E FREIO DE GIRO

O acionamento da caixa de engrenagens de giro é um redutor de engrenagens planetárias duplo com um freio integrado. O redutor de engrenagem foi projetado para prolongar a vida útil em aplicações de serviço pesado, como o giro do guindaste. A caixa de engrenagens incorpora rolamentos de roletes cônicos no eixo de saída e rolamentos de serviço pesado nas engrenagens planetárias.

NOTA: A manutenção do motor e das válvulas de cartucho não pode ser feita em campo. Leve-os a um distribuidor autorizado para executar a manutenção.

Instruções de desmontagem e montagem

Se o acionamento do giro precisar ser reparado, use o procedimento a seguir para a desmontagem. (Consulte a Figura 6-1)

1. Fixe a superestrutura.
2. Marque e desconecte as mangueiras hidráulicas, conectando a caixa de engrenagens ao guindaste.
3. Remova os parafusos de montagem.

NOTA: O peso da caixa de engrenagens de giro com freio integral e um motor hidráulico aparafusado na extremidade de entrada do conjunto é de aproximadamente 124 kg (275 lb).

Ferramentas necessárias

- Riscador ou furador pequeno
- Recipiente de drenagem de óleo
- Olhais de 1/4 pol.
- Alicates de anéis de trava
- Removedor de engrenagens
- Chave catraca (acionamento de 1/2 pol.)
- Terminal de 9/16 pol. (acionamento de 1/2 pol.)
- Terminal para porca de pinhão (Whittet-Higgins N/P BAS-14)
- Martelo macio (bronze ou plástico)
- Prensa
- Haste de deslocamento 6,3 mm a 9,5 mm (diâmetro de 1/4 a 3/8 pol.)
- Torquímetro [acionamento de 1/2 pol. - aproximadamente 135 Nm (100 lb-pés)]

Peças necessárias para recondição

- Vedações
- Anéis de vedação
- Anéis de encosto

- Peças de reposição para peças danificadas ou desgastadas
- Contraporcas (9) e arruelas de pressão (8)

Desmontagem

1. Antes da desmontagem, trace uma linha diagonal através do exterior da unidade da tampa (3) até à base (1) para ajudar no posicionamento correto das peças durante a remontagem.
2. Remova os bujões de dreno (4) e drene o óleo da unidade. O óleo será drenado de maneira mais rápida e completa se estiver quente.
3. Remova os 8 parafusos 3/8-16 (5) e arruelas de pressão (6).
4. Remova a tampa (3), a(s) arruela(s) de encosto/rolamento(s) (7, 8) e a engrenagem de entrada (9). Inspeccione o anel de vedação (10); descarte-o se estiver danificado ou deformado.
5. Levante o conjunto do transportador planetário para fora da unidade.
6. Remova o conjunto do transportador secundário. Remova a engrenagem de coroa (11), se necessário, removendo os parafusos 16 1/2-13 de 12 pontos (12 e 13). Inspeccione o anel de vedação da engrenagem para a base (14); como dito antes, descarte-o se estiver danificado ou deformado.
7. Agora, a unidade está desmontada em grupos de peças. As áreas que exigem reparo devem ser identificadas por uma inspeção minuciosa dos componentes individuais após estarem limpos e secos.

Desmontagem do conjunto do transportador

Gire as engrenagens planetárias (15 primárias/16 secundárias) para verificar se há ruído anormal ou rugosidade nos rolamentos (17 primários/18 secundários). Se for necessária uma nova inspeção ou substituição, proceda da seguinte forma.

1. Coloque os pinos de rolo (19 primários/20 secundários) completamente nos eixos planetários (21 primários/22 secundários).
2. Deslize os eixos planetários (21 primários/22 secundários) para fora do transportador (23 primário/24 secundário).
3. Remova as engrenagens planetárias (15 primárias/16 secundárias), as arruelas (25 primárias/26 secundárias) e rolamentos (27 primários/28 secundários) do transportador (23 primário/24 secundário).
4. Inspeccione a engrenagem planetária (15 primária/16 secundária), o furo do rolamento e o eixo planetário (21 primários/22 secundários) e os rolamentos (27 primários/28 secundários). Verifique se há manchas, marcas ou outros danos e substitua os componentes conforme necessário.

5. Remova os pinos de rolo (19 primários/20 secundários) dos eixos planetários (21 primários/22 secundários) usando um punção para cavilhas primário de 1/16/ secundário de 3/16 polegadas.

Remontagem do transportador

1. Insira os rolamentos (27 primários/28 secundários) nas engrenagens planetárias (15 primárias/16 secundárias). Coloque uma arruela planetária (25 primária/26 secundária) na parte superior e inferior da engrenagem planetária e deslize para dentro do transportador (23 primário/24 secundário).
2. Os eixos planetários (21 primários/22 secundários) devem ser instalados com a extremidade chanfrada do furo do pino do rolo primário de 1/16 polegada/secundário de 3/16 polegada virado para o diâmetro externo do transportador (23 primário/24 secundário); isso facilitará o alinhamento dos furos ao inserir pinos de rolo (19 primários/20 secundários).
3. Insira o pino de rolo (19 primário/20 secundário) no orifício do transportador e no eixo planetário para segurar as peças. Repita para as engrenagens planetárias restantes.

Desmontagem do subconjunto da base

1. Remova o anel de trava (29) usando uma alavanca ou um extrator; se for usar uma alavanca, certifique-se de não alavancar contra a porta-esferas do rolamento do eixo de saída interno (30). Remova os segmentos do anel bipartido (31) e os calços (32).

AVISO

Como o eixo não é mais retido positivamente, tenha cuidado para evitar ferimentos. Também se deve ter cuidado para não o danificá-lo ao pressionar através da base.

- NOTA:** A remoção do eixo do conjunto da base danifica a vedação do eixo e a vedação terá de ser substituída.
2. Coloque o lado externo da base (1) para baixo, sobre uma placa ou mesa. Pressione o eixo de saída para fora do fundo da base, aplicando uma carga na extremidade interna do eixo até que ele passe pelo cone de rolamento do eixo interno (30).
 3. Um removedor de engrenagens pode ser usado para remover o cone do rolamento externo (33) do eixo (2). Se for reutilizar o cone de rolamento antigo, não puxe nem danifique o porta-esferas do rolo. Remova a vedação do eixo (34) para substituição.
 4. Lubrifique o lábio interno da nova vedação do eixo (34) e deslize-a sobre o eixo (2) até que ela se encaixe bem sobre o diâmetro da vedação do eixo com o lado aberto virado para o interior do acionamento da engrenagem.

NOTA: Pressione o cone do rolamento sobre o eixo de saída pressionando apenas sobre a pista interna.

NÃO pressione sobre o porta-esferas do rolo, pois isso pode danificar o rolamento.

5. Inspeccione as capas do rolamento interna e externa (36 e 35). Se as capas estiverem danificadas, remova-as usando um saca-pino de latão e utilizando os entalhes de retirada do rolamento na base (1)

Remontagem da Base

1. Limpe todo o material estranho de todos os bujões de óleo magnéticos localizados na base (1).
2. Coloque o lado externo da base (1) para cima na mesa de trabalho.
3. Aplique uma camada de graxa à base de lítio ou de uso geral na superfície de contato do rolo da tampa do rolamento externo (35).
4. Pressione o cone do rolamento externo (33) sobre o eixo até que ele assente contra o ressalto. Coloque o eixo (2) com o rolamento (33) na base (1).
5. Vire o conjunto de eixo/base e aplique graxa à base de lítio ou de uso geral na superfície de contato do rolo da tampa interna (36), depois, pressione o cone do rolamento interno (30) no eixo (2) até assentar contra a tampa do rolamento interno (36).
6. Antes da instalação da vedação do eixo (34), a pré-carga pode resultar em um torque de rolamento que varia entre 50 a 350 lb-pol. A pré-carga do rolamento deve ser adaptada à sua aplicação; uma aplicação de baixa velocidade pode exigir uma pré-carga alta, enquanto aplicações de alta velocidade geralmente se beneficiam de uma pré-carga baixa. Adicionar calços (32) aumentará a pré-carga no conjunto de rolamentos. Determine a sua necessidade de pré-carga e instale calços para obter esta pré-carga.
7. Instale os segmentos Load-N-Lock™ (31) sobre os calços (32) e dentro da ranhura do eixo (2). Finalmente, instale o anel de trava (29) sobre os segmentos (31).
8. Todos os serviços ou reparos no subconjunto devem estar concluídos neste momento. Continue para Montagem da unidade para concluir a montagem da unidade.

Montagem da unidade

1. Instale o conjunto do transportador secundário (5) sobre o eixo de saída. Alinhe as estrias do transportador (24) com as estrias do eixo de saída (2) e deslize o transportador sobre o eixo.
2. Lubrifique os anéis de vedação (14) e instale no piloto da base (1) e no piloto da tampa (3).

AVISO

Prenda as engrenagens de coroa pelo diâmetro externo ou use um dispositivo de elevação para evitar ferimentos.

3. Alinhe os dentes das engrenagens da engrenagem de coroa secundária (12) com os dentes das engrenagens planetárias (16) e coloque na base, depois, alinhe os furos de montagem da engrenagem de coroa com os furos da base. Utilize como referência a linha traçada que foi feita durante a desmontagem.
4. Instale e aperte os parafusos com cabeça escareada 16 1/2-13 de 12 pontos (5) com arruelas endurecidas (6). O torque para os parafusos: 110 -pé secos, 90 lb-pé se os elementos de fixação estiverem lubrificados.
5. Instale o conjunto de transportador primário (23) e a engrenagem solar (36) no transportador secundário.
6. Instale a engrenagem de entrada (9).
7. Instale o conjunto de rolamentos axiais (7 e 8, 37) Consulte a vista explodida para obter detalhes.
8. Observando a linha traçada durante a desmontagem, (com o anel de vedação lubrificado no lugar) alinhe e instale a tampa (3). Instale os parafusos de cabeça sextavada 8 3/8-16 e as arruelas de pressão (5 e 6). Aperte com um torque de 45 lb-pé seco, 35 lb-pé se os elementos de fixação estiverem lubrificados.
9. Utilizando um eixo estriado para acionar a engrenagem de entrada (9), certifique-se de que a unidade gire livremente.
10. Encha a unidade até o nível adequado, conforme especificado, com óleo de engrenagem recomendado após a unidade estar vedada com freio e/ou motor.

FREIO DE GIRO

O freio é fabricado para dois tipos específicos de requisitos de torque de fixação. O freio possui um modo de “estacionamento” e também está configurado para operar em um modo de “giro livre”. O freio fica no modo de estacionamento até ser aplicada pressão a um lado do pistão no conjunto do freio. À medida que a pressão aumenta, a força da mola que mantém o freio aplicado é superada e o freio é liberado. Após o freio ser liberado, o guindaste está livre para girar. O giro é controlado aplicando pressão ao pistão do freio dinâmico, que reaplica pressão aos discos do freio.

Desmontagem

(Consulte a Figura 6-2 identificação do número do item.)

1. Com um riscador ou furador, faça duas marcas na borda da tampa do freio (39) e na parte superior da tampa (3) para auxiliar na remontagem.
2. Remova os parafusos (38).
3. Remova o conjunto do freio (39) da tampa (3).
4. Remover o anel de trava (43), a engrenagem (42), a chave (41) e o anel de trava (40) do conjunto do freio (39).
5. Remova o bujão (44).

Montagem

(Consulte na Figura 6-2 os números de referência).

1. Instale o anel de trava (4), a chave (41), a engrenagem (42) e o anel de trava (43) no conjunto do freio (39).
2. Instale o bujão (44).
3. Instale o conjunto do freio (39) na tampa (3). Alinhe as marcas de pontuação.
4. Fixe o conjunto do freio na tampa (3) com parafusos (38).

ROLAMENTO DE GIRO

Descrição

O rolamento de giro é um rolamento de rolos antiatrito que une a torre ao transportador. A pista interna do rolamento é aparafusada à torre e a pista externa ao transportador. A pista interna contém duas graxeiras para lubrificação do rolamento. A pista externa incorpora os dentes das engrenagens que se unem à engrenagem do pinhão da caixa de engrenagens de giro para possibilitar o giro.

MANUTENÇÃO DO ROLAMENTO DE GIRO

Informações gerais

O rolamento do giro é o ponto mais crítico de manutenção do guindaste. É na linha de centro de rotação que os esforços das cargas são concentrados. Além disso, o rolamento se constitui na única conexão entre a torre e o transportador. Portanto, é FUNDAMENTAL tomar o devido cuidado com o rolamento e a manutenção periódica dos parafusos de fixação da torre no rolamento, para garantir uma operação segura e eficiente.

Torque dos parafusos do rolamento de giro



PERIGO

É obrigatório que o rolamento do giro e os parafusos de fixação da caixa T sejam inspecionados e reapertados após as primeiras 300 horas de operação do guindaste e a cada 500 horas subsequentemente. Os parafusos podem se soltar e fazer o guindaste se separar do transportador, o que resultará em danos ao guindaste e possíveis acidentes pessoais ou mortes.

Manter os valores apropriados de torque nos parafusos é extremamente importante para a resistência estrutural, o desempenho e a confiabilidade do guindaste. Variações no torque podem provocar distorção, empenamento ou separação completa entre a torre e o transportador. Consulte *Elementos de fixação e valores de torque*, página 1-7 para obter informações sobre o uso de um torquímetro e sobre os valores de torque de elementos de fixação.

AVISO

Aplicações repetidas de torque podem espanar os parafusos. Se os parafusos continuarem a ficar frouxos, eles devem ser substituídos por parafusos novos de grau e tamanho apropriados.

A identificação correta do grau do parafuso é importante. Quando marcado como um parafuso de alta resistência (grau 10,9), o pessoal de manutenção deve estar ciente das classificações dos parafusos e que está instalando um componente temperado de alta resistência e que o parafuso deve ser instalado de acordo com as especificações. Dedique atenção especial à existência de lubrificante e revestimentos que possam provocar variações em relação aos valores de torque a seco. Aperte os parafusos com os valores de torque recomendados; consulte *Elementos de fixação e valores de torque*, página 1-7.

NOTA: As cabeças dos parafusos de rolamento revestidas com flocos de zinco são estampadas com o sufixo "ZF" como um identificador visual.

Quando um parafuso de alta resistência é removido ou desapertado, ele deve ser substituído por um novo parafuso da mesma classificação.

Se houver suspeita de que o guindaste foi submetido a uma sobrecarga além das capacidades especificadas na linha em negrito na tabela de capacidade do guindaste, ou se isso for relatado pelo operador, verifique todos os parafusos do rolamento de giro para determinar se eles estão frouxos e reaperte-os conforme as especificações.

Aperte os parafusos do rolamento do giro com o torque especificado nos procedimentos descritos nesta seção.

Parafusos do rolamento do giro

A pista interna do rolamento é fixada na torre por 34 parafusos M24 x 130 mm de grau 10,9 (Figura 6-3). A pista externa

do rolamento é fixada na estrutura do transportador por 30 parafusos M24 x 130 mm, de grau 10,9 (Figura 6-3).

Torque da pista interna

Os parafusos da pista interna do rolamento estão localizados na parte superior da pista interna (Figura 6-4).

1. Estenda e ajuste os estabilizadores.
2. Eleve totalmente a lança.
3. Aperte todos os parafusos até 80% do valor de torque total de 835 Nm \pm 21 Nm (615.9 lb-pés \pm 15.5 lb-pés) seguindo uma sequência de padrão em estrela como mostrado na Figura 6-3 começando com o parafuso número 1.

As ferramentas usadas são o soquete, o multiplicador, o adaptador de folga, as extensões necessárias e o torquímetro.

4. Volte ao parafuso 1 e aperte todos os parafusos usando a mesma sequência de padrão em estrela com um torque final de 835 Nm \pm 21 Nm (615.9 lb-pés \pm 15.5 lb-pé). São usadas as mesmas ferramentas da etapa 3.

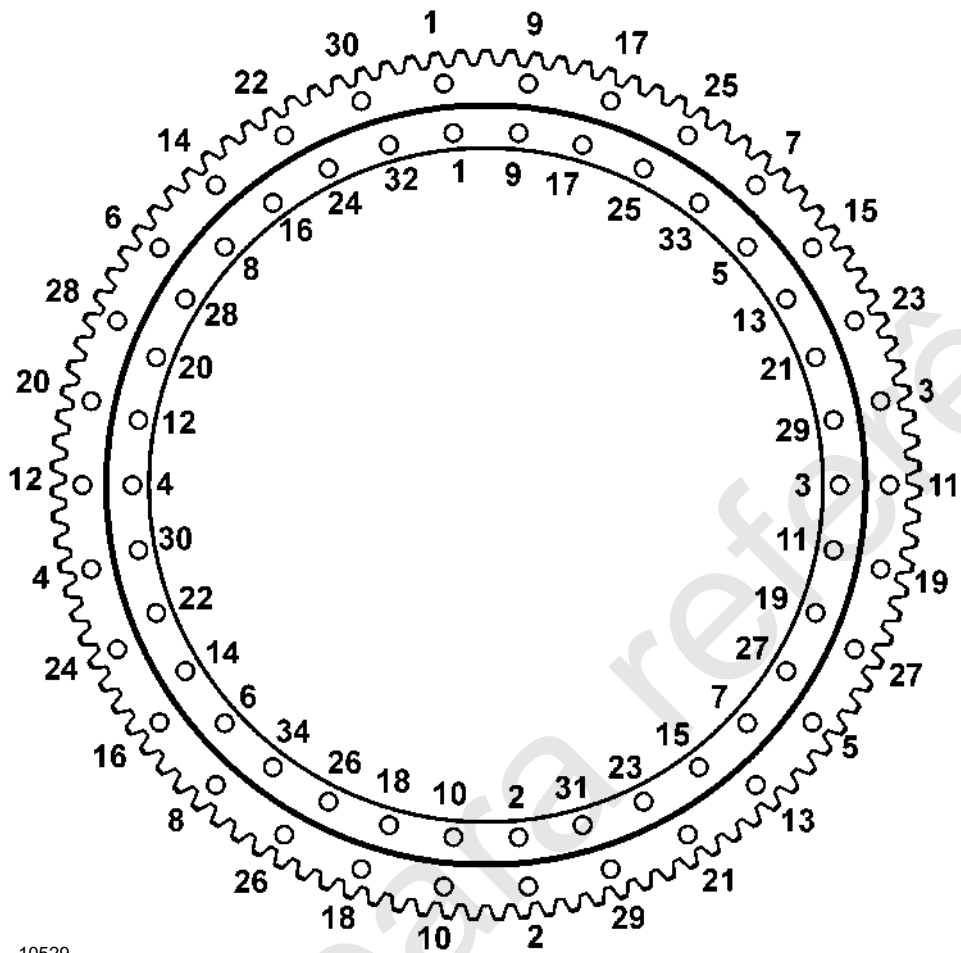
Torque da pista externa

Os parafusos da pista externa do rolamento estão localizados na parte superior da pista externa (Figura 6-4).

1. Estenda e ajuste os estabilizadores.
2. Eleve totalmente a lança.
3. Aperte todos os parafusos até 80% do valor de torque total de 835 Nm \pm 21 Nm (615.9 lb-pés \pm 15.5 lb-pés) seguindo a sequência de padrão em estrela conforme mostrado na Figura 6-3 começando pelo parafuso número 1.

As ferramentas usadas são o soquete, o multiplicador, o adaptador de folga, as extensões necessárias e o torquímetro.

4. Volte ao parafuso 1 e aperte todos os parafusos usando a mesma sequência de padrão em estrela com um torque final de 835 Nm \pm 21 Nm (615.9 lb-pés \pm 15.5 lb-pés). São usadas as mesmas ferramentas da etapa 3.

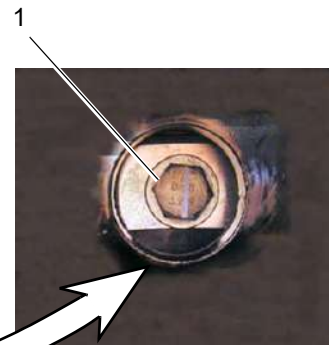


10529

FIGURA 6-3



7564-9



7564-10

FIGURA 6-4

FOLGA DO ROLAMENTO

Se um rolamento do giro apresentar os seguintes sintomas, ele pode ter chegado ao fim de sua vida útil.

- partículas metálicas na graxa;
- aumento da potência de acionamento necessária;
- ruído;
- operação irregular;
- aceleração no aumento do desgaste normal na folga do rolamento.

Meça a folga interna do rolamento do giro para determinar se ele precisa ser substituído. (Consulte as Informações de suporte técnico da National Crane, TSI nº 10).

1. Posicione a lança sobre a parte frontal e ajuste os estabilizadores.
2. Coloque um relógio comparador (2, Figura 6-5) na estrutura da caixa T (3), no lado oposto da lança.
3. Coloque o relógio comparador na parte superior da placa de rolamento da torre (1, Figura 6-5).
4. Abaixue a lança sobre o apoio da lança.
5. Zere o relógio comparador.
6. Eleve a lança cerca de 76 mm (3 pol.) acima de seu suporte.
7. Registre a deflexão indicada no relógio comparador.
8. Repita as etapas 4 a 7 três vezes e faça uma média das leituras.
9. Se a média for superior a 2 mm (0.090 pol.), substitua o rolamento.
10. Se a média for inferior a 2 mm (0.090 pol.), repita a medição a cada 45° em torno da área total de trabalho do guindaste (Figura 6-6).

- a. Meça a deflexão nas posições 2, 3, 7 e 8 para um giro de 180° e nas posições 2 e 8 para um giro de 360°.
- b. Use outro guindaste para sustentar a extremidade da lança quando esta for desligada.
- c. Localize o relógio comparador no lado oposto da lança.
- d. Zere o relógio comparador.
- e. Eleve a lança cerca de 76 mm (3 pol.).
- f. Registre a leitura obtida no relógio comparador.
- g. Repita três vezes as etapas (d) a (f).
- h. Faça uma média das leituras.
- i. Se a média for superior a 2 mm (0.090 pol.) em qualquer posição, substitua o rolamento.

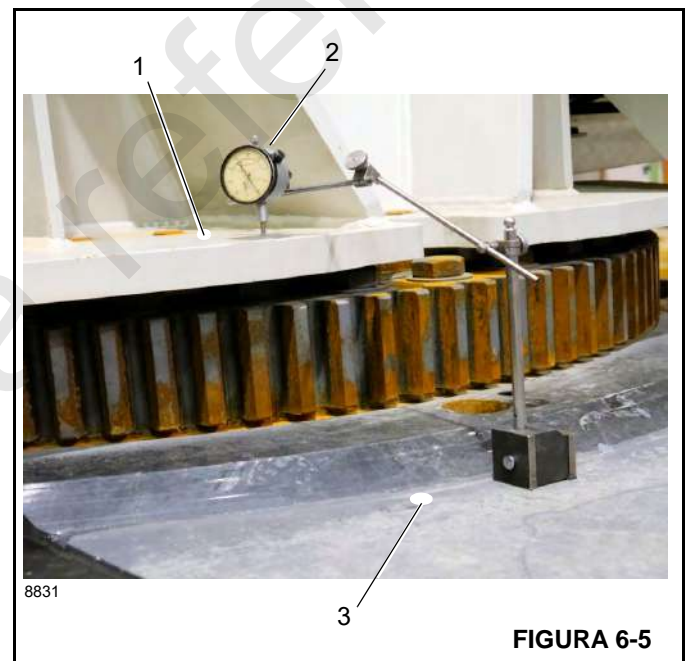


FIGURA 6-5

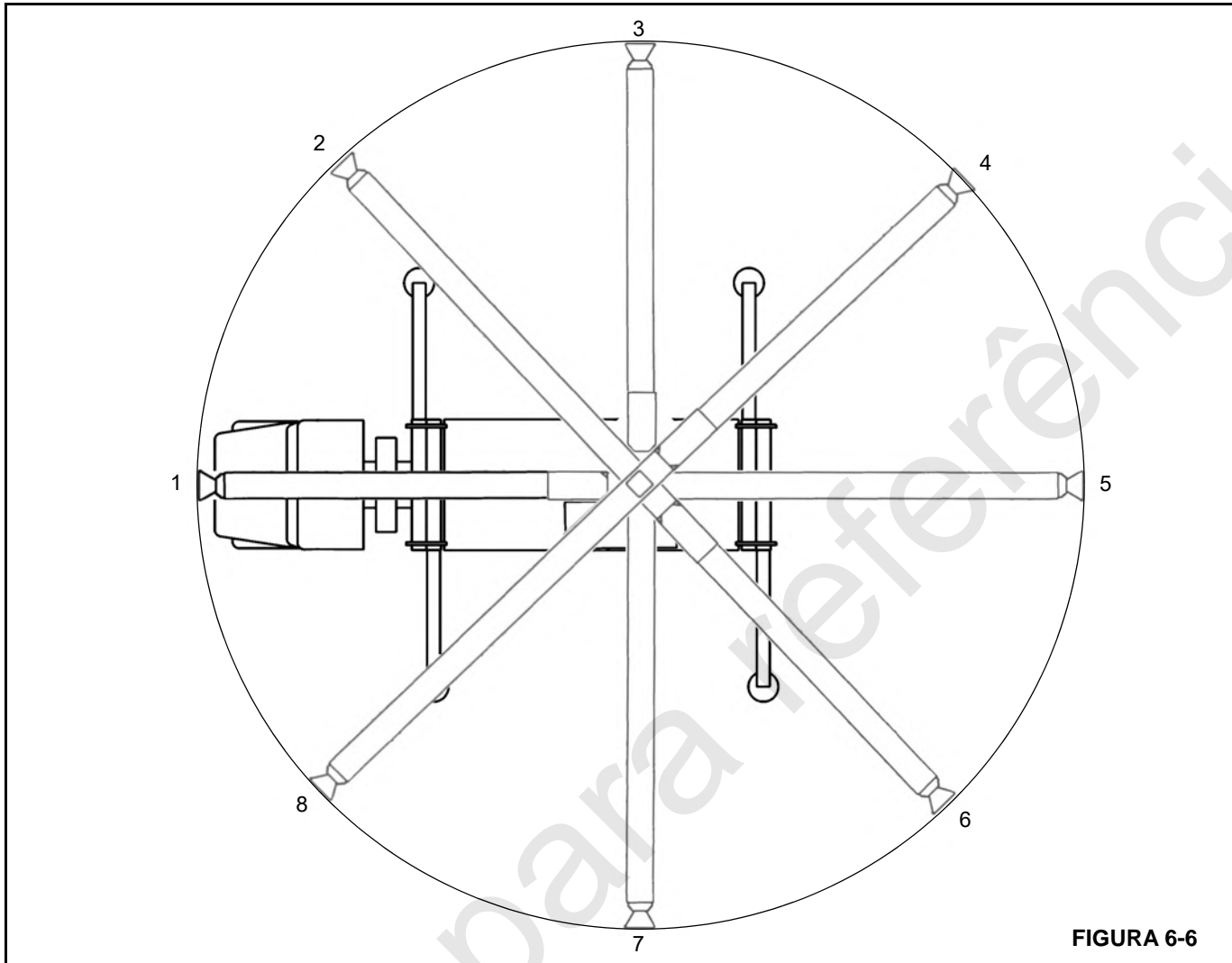


FIGURA 6-6

SUBSTITUIÇÃO DO ROLAMENTO

Remoção

1. Estenda totalmente e ajuste os estabilizadores o suficiente para eliminar a folga nas patolas.

NOTA: Não eleve a máquina nos estabilizadores.

2. Gire a lança cerca de 20° além da posição frontal, de forma que ela fique afastada da cabine do caminhão.

NOTA: Os pinos do cilindro de elevação devem estar acessíveis a partir da plataforma do caminhão.

3. Marque a posição do motor de giro. Os parafusos sob o motor de giro precisam ser removidos antes que outros os parafusos do rolamento sejam removidos.
4. Gire a lança de volta para a frente e remova os parafusos da plataforma rotativa entre as marcas na etapa 3.

5. Gire lentamente a lança novamente para 20° além da posição frontal.
6. Eleve ligeiramente a lança e desligue o motor.
7. Identifique e desconecte os cabos da bateria.
8. Remova a lança e o cilindro de elevação seguindo os procedimentos descritos em *Manutenção da lança*, página 4-1.
9. Etiquete e desconecte todas as linhas hidráulicas da rótula na lateral do transportador. Tampe ou coloque bujão em todas as linhas e aberturas.
10. Desconecte os conectores do chicote elétrico da lateral do transportador da rótula.
11. Enrole o chicote elétrico e prenda-o na rótula para evitar danos ao chicote durante a remoção da torre.

NOTA: A rótula é removida com a torre.

12. Conecte um dispositivo de elevação adequado à torre. Remova toda a folga na língua. Não puxe pela torre.

PERIGO

Verifique se o dispositivo de elevação é capaz de sustentar o conjunto da lança.

13. Remova os parafusos e as arruelas restantes que fixam a pista externa do rolamento do giro no transportador.

PERIGO

Verifique se o material de calço consegue sustentar a torre.

14. Eleve cuidadosamente a torre, apoiando-a sobre os calços que não permitirão que ela se incline ou desloque. Deixe o dispositivo de elevação conectado.

NOTA: Se o rolamento atual precisar ser reinstalado, marque a posição do rolamento na torre antes da remoção.

15. Remova os 34 parafusos da pista interna do rolamento da torre.

16. Eleve a torre além do rolamento do giro e apoie nos calços.

NOTA: O rolamento pesa aproximadamente 353,8 kg (780 lb).

17. Verifique os dentes do rolamento para ver se há lascas ou trincas. Se for detectada alguma das condições acima, substitua o mancal. Os furos dos parafusos devem estar livres de sujeira, óleo ou materiais estranhos.

Instalação

PERIGO

Não reutilize os parafusos do rolamento do giro. O rolamento do giro é apertado com o torque aplicado dos parafusos de classe 10,9. Parafusos novos garantem o torque e a resistência de parafuso adequados para fixar o rolamento do giro e a torre no transportador.

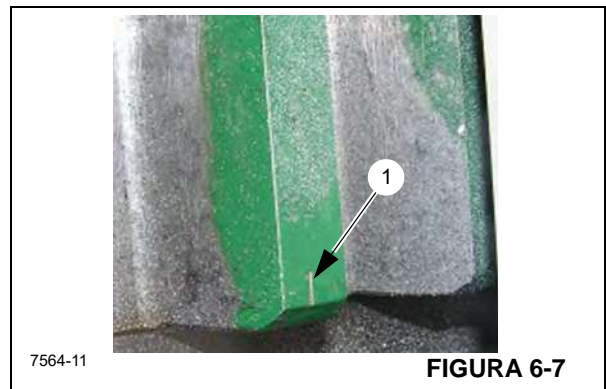
NOTA: Se o rolamento atual for reinstalado, alinhe os dentes marcados no eixo do pinhão de acionamento do giro aos dentes marcados no rolamento.

1. Com um dispositivo de elevação adequado, posicione a torre no rolamento do giro. Se o mesmo rolamento esti-

ver sendo usado, posicione-o conforme marcado antes da remoção.

2. Instale os 34 novos parafusos e arruelas que fixam o rolamento na torre. Consulte Torque dos parafusos do rolamento de giro.
3. Usando um dispositivo de elevação adequado, alinhe a torre sobre o transportador na mesma posição em que ela estava antes da remoção.
4. Abaixе cuidadosamente a torre até a posição na placa do rolamento. Tenha cuidado para não danificar o conjunto da rótula.
5. Instale todos os parafusos e arruela que não sejam cobertos pelo motor de giro. Consulte Torque da pista externa, na página 6-7.
6. Instale o pinhão de acionamento do giro (1) Figura 6-8 de modo que a os dentes de engrenagem do pinhão de acionamento estejam alinhados com o dente (2) do ponto superior (excentricidade máxima) no rolamento da torre (3).

O ponto superior ou excentricidade máxima do rolamento a torre é identificado na fábrica usando três dentes de engrenagem em sequência no rolamento da torre como o ponto superior. Os dentes um e três são estampados (1, Figura 6-7) com uma marca de traço na parte superior e inferior do dente da engrenagem. Use estes três dentes de engrenagem ao instalar o acionamento de giro e verifique a folga mostrada na Figura 6-8.



7. Verifique a folga (4, Figura 6-8) com um calço de 0,203 mm (0.008 pol.) de espessura entre o dente da engrenagem do pinhão de acionamento (5) e dente de engrenagem de ponto alto (excentricidade máxima) (2) no rolamento da torre.

Se o pinhão precisar ser movimentado para atingir a folga adequada de 0,40 mm (0.016 pol.), entre em contato com o distribuidor local.

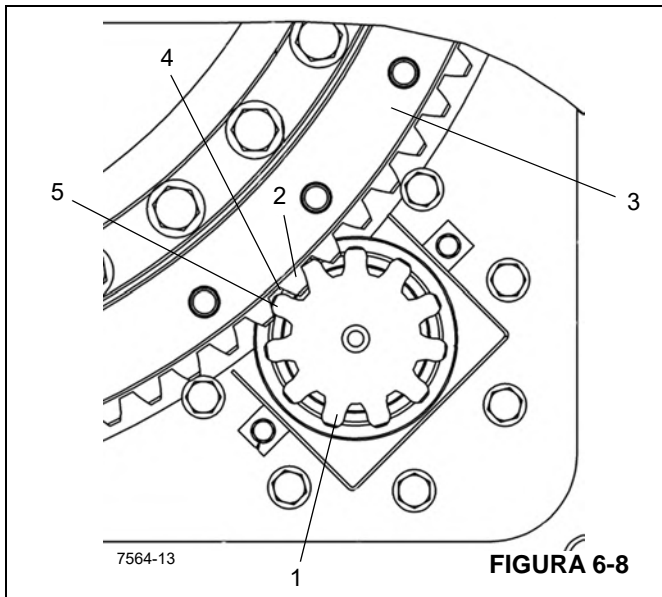


FIGURA 6-8

NOTA: Se um novo rolamento (3) (Figura 6-8) estiver sendo instalado, uma nova engrenagem de pinhão (1) também deve ser usada.

8. Conecte os conectores do chicote elétrico da rótula aos receptáculos do transportador.
9. Reconecte as linhas hidráulicas de acordo com as etiquetas colocadas na remoção.
10. Instale a lança e o cilindro de elevação seguindo os procedimentos descritos em SEÇÃO 4 — *Manutenção da lança*, página 4-1.
11. Reconecte as baterias.
12. Gire com cuidado a torre, de forma que os furos dos parafusos cobertos pelo motor de giro fiquem acessíveis.
13. Instale os parafusos restantes do rolamento do giro.
14. Verifique a orientação apropriada no potenciômetro de giro na rótula elétrica, conforme descrito a seguir.

Codificador de giro

Ajuste

Não há ajuste mecânico para o codificador de giro (Figura 6-9). Consulte *Calibragem dos sensores do RCL*, página 3-15 para instruções de calibragem.



FIGURA 6-9

SEÇÃO 7 ESTABILIZADORES

SUMÁRIO DA SEÇÃO

Descrição do estabilizador	7-1	Descrição	7-12
Teoria da operação do estabilizador	7-2	Cilindro do macaco do estabilizador	7-13
Manutenção	7-3	Descrição	7-13
Solução de problemas	7-3	Manutenção	7-13
Viga do estabilizador	7-8	Válvulas do sistema do estabilizador	7-15
Teoria de operação	7-8	Descrição	7-15
Manutenção do estabilizador	7-8	Cilindro do estabilizador dianteiro único (SFO) (Opcional)	7-16
Cilindro de extensão	7-12	Manutenção	7-16

DESCRIÇÃO DO ESTABILIZADOR

Os estabilizadores, quando estendidos e ajustados adequadamente, fornecem uma plataforma rígida de quatro pontos que é capaz de sustentar o guindaste e sua capacidade máxima de carga. Os estabilizadores são constituídos por cilindros de macaco invertidos com vigas de estabilizador para possibilitar a operação totalmente retraída, extensão intermediária (50%), extensão de três quartos (75%) (opcional) e totalmente estendida (100%). Um estabilizador dianteiro único opcional (SFO) está disponível para estabilização adicional, se necessária, apenas para aplicações exclusivas de chassi de caminhão. Os estabilizadores são totalmente hidráulicos. A caixa do estabilizador dianteiro é montada atrás dos eixos dianteiros, enquanto a caixa do estabilizador traseiro é montada atrás dos eixos traseiros. O SFO opcional é montado no centro de um membro transversal na frente do guindaste ou na estrutura dianteira do chassi do caminhão.

O conjunto da viga (consulte a Figura 7-1) contém o cilindro de extensão e o cilindro do macaco, que é montado em um tubo no fim da viga.

O circuito do estabilizador consiste em um coletor seletor do estabilizador integrado, duas válvulas do coletor do estabilizador, quatro cilindros de extensão, quatro cilindros de esta-

bilizadores do macaco, uma válvula de alívio e válvulas de segurança (operadas por piloto). Os dois cilindros de extensão dianteiros são montados nas vigas dos estabilizadores dianteiros e os dois cilindros de extensão traseiros são montados nas vigas dos estabilizadores traseiros. Os cilindros dos estabilizadores dianteiros e traseiros são montados nas respectivas caixas dos estabilizadores, por sua vez, os tubos dos estabilizadores são montados na extremidade de cada viga do estabilizador. O SFO opcional está montado na frente do chassi do caminhão em um membro transversal de suportes de estrutura. Cada cilindro tem uma válvula integral operada por piloto.

Há três painéis de controle do estabilizador no guindaste. Um painel de controle do estabilizador está localizado no console na cabine da superestrutura. Também há um painel de controle padrão em cada lado do guindaste, próximo aos estabilizadores.

Um indicador visual de nível de bolha está montado no lado direito da cabine e em cada painel de controle padrão no lado esquerdo e direito do guindaste. O indicador de nível fornece ao operador uma indicação visual para determinar o nivelamento do guindaste.

TEORIA DA OPERAÇÃO DO ESTABILIZADOR

Quando o cilindro de extensão do estabilizador é ativado, ele estende ou retrai a viga do estabilizador dentro da caixa do estabilizador. O cilindro do macaco é montado na extremidade da viga. O cilindro do macaco aplica força à viga do estabilizador no sentido vertical. Essa sequência de eventos possibilita a elevação e a estabilização do guindaste para operação.

A chave temporária de extensão ou retração dos estabilizadores deve ser usada em conjunto com a chave seletora de estabilizadores para controlar a operação do macaco e dos cilindros de extensão. Pressione a chave desejada para selecionar o modo de extensão ou retração.

O carretel da válvula do estabilizador integrado se desloca, permitindo que fluxo para a linha de extensão ou retração, conforme aplicável. Se a chave for pressionada para estender, o fluxo continuará pela válvula solenoide aberta até o lado do pistão do cilindro. Se o macaco precisar ser estendido, o fluxo primeiro desloca a válvula de segurança do cilindro e depois estende o cilindro. O óleo da extremidade da haste flui pela válvula do estabilizador integrada até reservatório.

Quando o botão de retração do estabilizador estiver pressionado, a vazão através da válvula seletora é dirigida para o lado da haste do cilindro. O óleo no lado do pistão flui pela válvula solenoide aberta retornando para a válvula do estabilizador integrada. Se um cilindro do macaco precisar ser retraído, então a pressão piloto da linha de retração pressurizada des-

loca a válvula de segurança do cilindro, permitindo que o óleo flua do lado do pistão, pela válvula solenoide aberta até a válvula do estabilizador integrada. A válvula do estabilizador integrada direciona o fluxo para o reservatório.

Ao retrair, a pressão é mantida no circuito com uma válvula de segurança operada por piloto que é parte integrante do coletor do estabilizador de 5 seções. Esta pressão serve para manter os estabilizadores principais na posição retraída para o transporte. Durante a operação, a válvula é aberta permitindo o movimento. Isto se aplica apenas aos quatro cilindros de extensão e macaco do estabilizador principal. A pressão de retração é controlada pela válvula de alívio ajustável (1850 psi de ajuste nominal) no coletor de 5 seções.

O funcionamento do estabilizador dianteiro opcional (SFO) (se equipado) é semelhante para qualquer um dos outros cilindros dos estabilizadores. O SFO se retrai quando o botão de retração do estabilizador é posicionado na posição de retração. Após operar o controle do estabilizador principal, o SFO deve ser reajustado antes de se operar o guindaste. Uma válvula de alívio dedicada em linha impede a pressurização excessiva do SFO à medida que o cilindro é estendido. A válvula pode ser instalada como um item independente ou como parte integrante do coletor de 5 seções, dependendo da data de construção. A válvula é instalada na linha entre a válvula solenoide e o cilindro e é ajustada para 4481,6 kPa (+344,7/-0 kPa) (650 +50/-0 psi). A pressão de retração do SFO é controlada pela válvula de alívio ajustável (1850 psi de ajuste nominal) no coletor de 5 seções.

MANUTENÇÃO

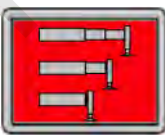
Solução de problemas

Sintoma	Causa provável	Solução
1. Cilindro de extensão da viga do estabilizador lento ou errático.	a. Nível baixo de óleo hidráulico.	a. Verifique se há vazamentos. Faça os reparos necessários. Abasteça o reservatório até o nível apropriado.
	b. Válvula de alívio danificada.	b. Remova, limpe ou substitua a válvula de alívio.
	c. Carretel da válvula solenoide emperrando.	c. Repare ou substitua o carretel da válvula.
	d. Aterramento impróprio na base do solenoide.	d. Aterre apropriadamente.
	e. Anéis de vedação e rótula danificados.	e. Remova a rótula e substitua os anéis de vedação.
	f. Chave seletora direcional emperrando.	f. Limpe ou substitua a chave.
	g. Anel do coletor sujo ou vitrificado.	g. Limpe e remova a vitrificação do anel do coletor.
	h. Fiação do solenoide danificada.	h. Substitua a fiação.
	i. Molas fracas das escovas no anel do coletor.	i. Substitua as molas das escovas.
	j. Cilindro de extensão danificado (peças internas).	j. Remova o cilindro de extensão e repare conforme necessário.
	k. Hastes do cilindro tortas.	k. Substitua as hastes e as vedações do pistão.
	l. Acúmulo excessivo de material nas vigas dos estabilizadores.	l. Limpe as vigas dos estabilizadores.
	m. Vigas dos estabilizadores empenadas.	m. Ajuste as placas de desgaste ou repare ou substitua a viga do estabilizador.
	n. Válvula do estabilizador danificada.	n. Repare ou substitua a válvula.
	o. Bobina da válvula danificada.	o. Substitua a bobina.
	p. Cavitação na bomba hidráulica principal.	p. Substitua ou aperte a mangueira ou a conexão.
	q. Carretel hidráulico parcialmente deslocado na válvula seletora ou nos coletores.	q. Desmonte, limpe e dê um polimento no carretel e na carcaça da válvula com uma lixa de grana fina (lixa d'água).
	r. Tensão insuficiente para a operação da válvula solenoide.	r. Os solenoides necessitam de no mínimo 9,5 V para serem energizados. Verifique a fiação do estabilizador e os anéis coletores do acoplamento elétrico.
	s. Vedações dos pistões danificadas.	s. Substitua todas as vedações do cilindro.
	t. Seção da bomba hidráulica desgastada ou danificada.	t. Repare ou substitua a seção da bomba.
u. Tambor do cilindro estriado.	u. Repare ou substitua o cilindro de extensão.	

Sintoma	Causa provável	Solução
Operação lenta ou errática dos cilindros de extensão dos estabilizadores. (continuação)	v. Pistão trincado ou danificado.	v. Substitua a solda da haste e todas as vedações do cilindro.
	w. Pistão solto em sua haste.	w. Substitua todas as vedações do cilindro e aperte a contraporca do pistão.
2. Carretel emperrando.	a. Sujeira no sistema.	a. Troque o óleo e lave o sistema.
	b. Distorção causada pelo excesso de torque nos parafusos seccionais de ligação.	b. Reaperte os parafusos seccionais de ligação.
	c. Fluxo acima da capacidade nominal da válvula.	c. Limite a vazão na válvula como recomendado. Verifique a proporção entre a saída da bomba e o cilindro.
	d. Pressão acima da capacidade nominal da válvula.	d. Verifique o ajuste da válvula de alívio ou da compensação da bomba, com os valores recomendados.
	e. Falha elétrica.	e. Verifique a fiação e os solenoides.
3. Vazamento externo.	a. Anel de vedação ou anéis quádruplos danificados.	a. Verifique se as gaxetas estão trincadas e substitua.
	b. Solte os parafusos seccionais de ligação.	b. Reaperte os parafusos seccionais de ligação.
	c. Solenoide danificado.	c. Substitua as peças defeituosas.
4. Falha do solenoide.	a. Sem corrente.	a. Verifique a fonte de alimentação.
	b. Conjunto do solenoide danificado.	b. Substitua o solenoide.
	c. Curto no solenoide.	c. Substitua a bobina.
	d. Perda da força do solenoide.	d. Diminua o tempo de energização do solenoide; diminua a taxa do ciclo.

Sintoma	Causa provável	Solução
5. Cilindro do macaco vertical do estabilizador lento ou errático.	a. Nível baixo de óleo hidráulico.	a. Verifique se há vazamentos. Faça os reparos necessários. Abasteça o reservatório até o nível apropriado.
	b. Válvula de alívio principal danificada.	b. Repare ou substitua a válvula.
	c. Vedações da válvula de retenção danificadas.	c. Substitua as vedações da válvula de retenção.
	d. Haste do cilindro torta.	d. Substitua a haste e as vedações do cilindro.
	e. Carcaça do estabilizador deformada.	e. Repare ou substitua a carcaça do estabilizador.
	f. Anéis de vedação danificados na rótula.	f. Substitua os anéis de vedação.
	g. Acúmulo excessivo de material nas vigas.	g. Limpe as vigas dos estabilizadores.
	h. Carretel da válvula solenoide emperrando.	h. Repare ou substitua o carretel da válvula.
	i. Fiação do solenoide danificada.	i. Repare ou substitua a fiação.
	j. Molas fracas das escovas nos anéis do coletor.	j. Substitua as molas das escovas.
	k. Anel do coletor sujo ou vitrificado.	k. Limpe ou remova a vitrificação do anel do coletor.
	l. Chave seletora direcional emperrando.	l. Limpe ou substitua a chave.
	m. Cavitação na bomba hidráulica principal.	m. Substitua ou aperte a mangueira e as conexões.
n. Seção da bomba hidráulica desgastada ou danificada.	n. Repare ou substitua a seção da bomba.	
6. Cilindro do macaco do estabilizador retrai sob carga.	a. Vedações dos pistões danificadas.	a. Substitua todas as vedações do cilindro.
	b. Vedações da válvula de retenção danificadas.	b. Substitua as vedações.
	c. Válvula de retenção danificada.	c. Substitua o conjunto da válvula.
	d. Tambor do cilindro estriado.	d. Repare ou substitua o cilindro.
	e. Pistão trincado ou danificado.	e. Substitua o pistão e todas as vedações do cilindro.
7. Cilindro do macaco se estende enquanto a máquina se desloca.	a. Vedações dos pistões danificadas.	a. Substitua todas as vedações do cilindro.
	b. Tambor do cilindro estriado.	b. Substitua o cilindro do macaco.
	c. Pistão trincado ou danificado.	c. Substitua o pistão e as vedações.
	d. Pistão solto na haste do cilindro.	d. Substitua a vedação e reaperte.
8. O sistema do estabilizador não é ativado (da posição de armazenamento ou estendida e para baixo).	a. Nível baixo óleo hidráulico.	a. Reabasteça o sistema.
	b. Fio solto ou partido no teclado.	b. Repare ou substitua a fiação.
	c. Linhas ou conexões entupidas, rompidas ou soltas.	c. Limpe, aperte ou substitua as linhas ou conexões.
	d. Válvula de alívio ou de controle danificada.	d. Repare ou substitua a válvula.

Sintoma	Causa provável	Solução
<p>9. O sistema do estabilizador é ativado, mas o estabilizador selecionado não vai para a posição de armazenamento nem se estende e abaixa como desejado.</p>	a. Linhas ou conexões hidráulicas entupidas, rompidas ou soltas.	a. Limpe, aperte ou substitua as linhas ou conexões.
	b. Fio solto ou partido na chave de controle ou válvula solenoide.	b. Repare ou substitua a fiação.
	c. Válvula solenoide danificada.	c. Repare ou substitua a válvula.
	d. Chave de controle danificada.	d. Substitua a chave.
	e. Cilindro hidráulico danificado.	e. Repare ou substitua o cilindro.
	f. Válvula de alívio danificada.	f. Repare ou substitua a válvula de alívio.
10. Os estabilizadores não se ajustam.	a. Sequência de ativação imprópria.	a. Ative a chave de controle individual e depois ative a chave de controle do sistema.
11. Dois estabilizadores são ativados a partir de uma única chave de controle.	a. Fiação incorreta.	a. Detecte e solucione problemas da fiação nos módulos
12. Um ou dois estabilizadores não vão para a posição de armazenamento.	a. A pressão pode estar muito baixa.	a. Verifique as pressões para assegurar que o valor correto esteja sendo enviado para ativar os cilindros
13. Estabilizador individual não se ajusta nem vai para a posição de armazenamento.	a. Vedações dos pistões danificadas.	a. Substitua as vedações.
	b. Válvula de segurança danificada.	b. Repare ou substitua a válvula.
	c. Fio solto ou partido na chave de controle ou válvula solenoide.	c. Repare ou substitua a fiação.
	d. Válvula solenoide danificada.	d. Repare ou substitua a válvula.
14. O cilindro do SFO não se estenderá a partir posição totalmente retraído.	a. O alívio da extensão do SFO é definido abaixo do intervalo permitido.	a. Redefina a pressão.
	b. O alívio da retração do estabilizador é definido acima do intervalo permitido.	b. Redefina a pressão.
	c. Expansão térmica no SFO.	c. Acione o SFO. Retraia primeiro, depois, estenda normalmente.
<p>15. O ícone de atenção de calibragem do estabilizador aparece no RCL.</p> <p>NOTA: Consulte o aplicativo de Código de diagnóstico da Manitowoc para obter detalhes sobre os códigos de erro do RCL. Para obter mais informações, consulte "Sobre o aplicativo Manitowoc Diagnostic Code" na página 3-22.</p>	<p>a. Uma das seguintes opções:</p> <ul style="list-style-type: none"> - Um sensor foi substituído. - Uma viga do estabilizador foi removida para manutenção. - O mostrador do RCL foi substituído. - O software do RCL foi atualizado. 	a. Calibre os estabilizadores no RCL. Para obter mais informações, consulte "Calibragem da extensão/comprimento do estabilizador" na página 3-18.
	b. Há um problema de enrolamento na bobina do potenciômetro.	b. Corrija o erro de enrolamento e, em seguida, recalibre o estabilizador no RCL. Para obter informações sobre a manutenção, consulte "Manutenção do estabilizador" na página 7-8. Para obter informações sobre a calibragem do estabilizador no RCL, consulte "Calibragem da extensão/comprimento do estabilizador" na página 3-18.



Sintoma	Causa provável	Solução
<p>16. O ícone de atenção de componente do teclado do estabilizador aparece no RCL.</p> <p>NOTA: Consulte o aplicativo de Código de diagnóstico da Manitowoc para obter detalhes sobre os códigos de erro do RCL. Para obter mais informações, consulte "Sobre o aplicativo Manitowoc Diagnostic Code" na página 3-22.</p>	<p>a. Um teclado do estabilizador está ausente.</p> <p>b. O teclado tem uma versão de firmware mais antiga.</p>	<p>a. Instale um teclado na posição do teclado ausente ou quebrado.</p> <p>b. Se a substituição do teclado resultar no mesmo erro, a versão do teclado pode ser antiga e ele precisará ser substituído por um teclado mais novo. Para obter mais informações, entre em contato com a National Product Support.</p>
<p>17. O sistema é redefinido e uma Parada de emergência (ESTOP) de descida é ativada após a liberação dos teclados.</p>	<p>a. Os blocos de aterramento debaixo do painel inferior frontal podem estar com defeito.</p>	<p>a. Substitua os blocos de aterramento.</p>

VIGA DO ESTABILIZADOR

O conjunto da viga do estabilizador (consulte a Figura 7-1) consiste em uma viga de estabilizador, um cilindro do macaco, um cilindro de extensão do estabilizador e as mangueiras e ferragens de montagem necessárias.

Teoria de operação

Quando o cilindro de extensão do estabilizador é ativado, ele estende ou retrai a viga do estabilizador dentro da caixa do estabilizador. O cilindro do macaco é montado na extremidade da viga. O cilindro do macaco aplica força à viga do estabilizador no sentido vertical. Isso possibilita a elevação e a estabilização do guindaste para a operação.

Manutenção do estabilizador

Consulte a Figura 7-1 para a vista explodida das peças do conjunto do estabilizador.

Remoção do estabilizador

1. Estenda ligeiramente o estabilizador para facilitar a fixação de um dispositivo de elevação na viga do estabilizador.
2. No lado oposto da carcaça do estabilizador, remova a tampa da extremidade.
3. Etiqueta e desconecte as três mangueiras hidráulicas dos tubos hidráulicos que entram na carcaça da caixa de estabilizadores. Tampe ou coloque um bujão em todas as aberturas.



AVISO

O cabo está sob tensão da mola. Não libere o cabo tensionado. Isso pode causar acidentes pessoais e danos ao sensor.

4. Desconecte o cabo do potenciômetro de filamento (grampo rápido) do estabilizador da viga do macaco.
5. Desconecte a conexão elétrica do potenciômetro.
6. Remova a braçadeira de cano, inserto de parafuso e parafuso de cada um dos três tubos hidráulicos que entram na carcaça do estabilizador.
7. Etiqueta, desconecte e remova os três tubos hidráulicos da extremidade do cilindro de extensão. Tampe ou coloque um bujão em todas as aberturas.
8. Na lateral da carcaça do estabilizador, remova os parafusos de trava das placas de desgaste ajustáveis e afaste as placas de desgaste da carcaça.
9. Remova o contrapino e o pino de segurança que prendem a haste do cilindro de extensão na carcaça do estabilizador.

NOTA: Não use correntes para evitar machucar as bordas inferiores da viga do estabilizador,

10. Após conectar um dispositivo de elevação adequado com cintas ou correias, em vez de correntes, para evitar machucar as bordas inferiores da viga do estabilizador, puxe a viga para fora da caixa do estabilizador. Reajuste o acessório de elevação para evitar que a viga tombe.

NOTA: O conjunto das vigas dos estabilizadores pesa aproximadamente 680,4 kg (1500 lb).

11. Posicione a viga do estabilizador no material de calço.
12. Se necessário, remova a placa de desgaste da parte interior inferior da caixa do estabilizador.

Desmontagem do estabilizador

1. Remova os parafusos e arruelas de pressão que fixam os olhais do tambor do cilindro de extensão nos suportes da viga intermediária.
2. Conecte um dispositivo de elevação adequado de faixas ou cintas à viga do macaco do estabilizador. Puxe a viga do macaco do estabilizador parcialmente para fora da viga intermediária do estabilizador, reajustando o acessório de elevação para evitar que a viga vire.

NOTA: Não use correntes para evitar machucar as bordas inferiores da viga do estabilizador,

NOTA: O conjunto da viga do macaco do estabilizador pesa aproximadamente 426,4 kg (940 lb).

3. Posicione a viga do macaco do estabilizador no material de calço.
4. Remova a placa de desgaste e calço(s) da fenda na parte superior da viga intermediária. Mantenha os calços organizados para reinstalação na mesma posição.
5. Remova a placa de desgaste e o calço(s) da fenda na parte inferior da viga intermediária. Mantenha os calços organizados para reinstalação na mesma posição.
6. Remova a placa de desgaste e calço(s) da fenda na parte superior da viga do macaco. Mantenha os calços organizados para reinstalação na mesma posição.
7. Remova o cilindro de extensão. Consulte Cilindro de extensão na página 7-12.
8. Remova o cilindro do macaco. Consulte Cilindro do macaco do estabilizador na página 7-13.
9. Remova as duas braçadeiras, arruelas, arruelas de pressão e porcas que fixam cada conjunto de tubo e mangueira na parte superior, dentro da viga do macaco. Remova os conjuntos de tubo e mangueira.

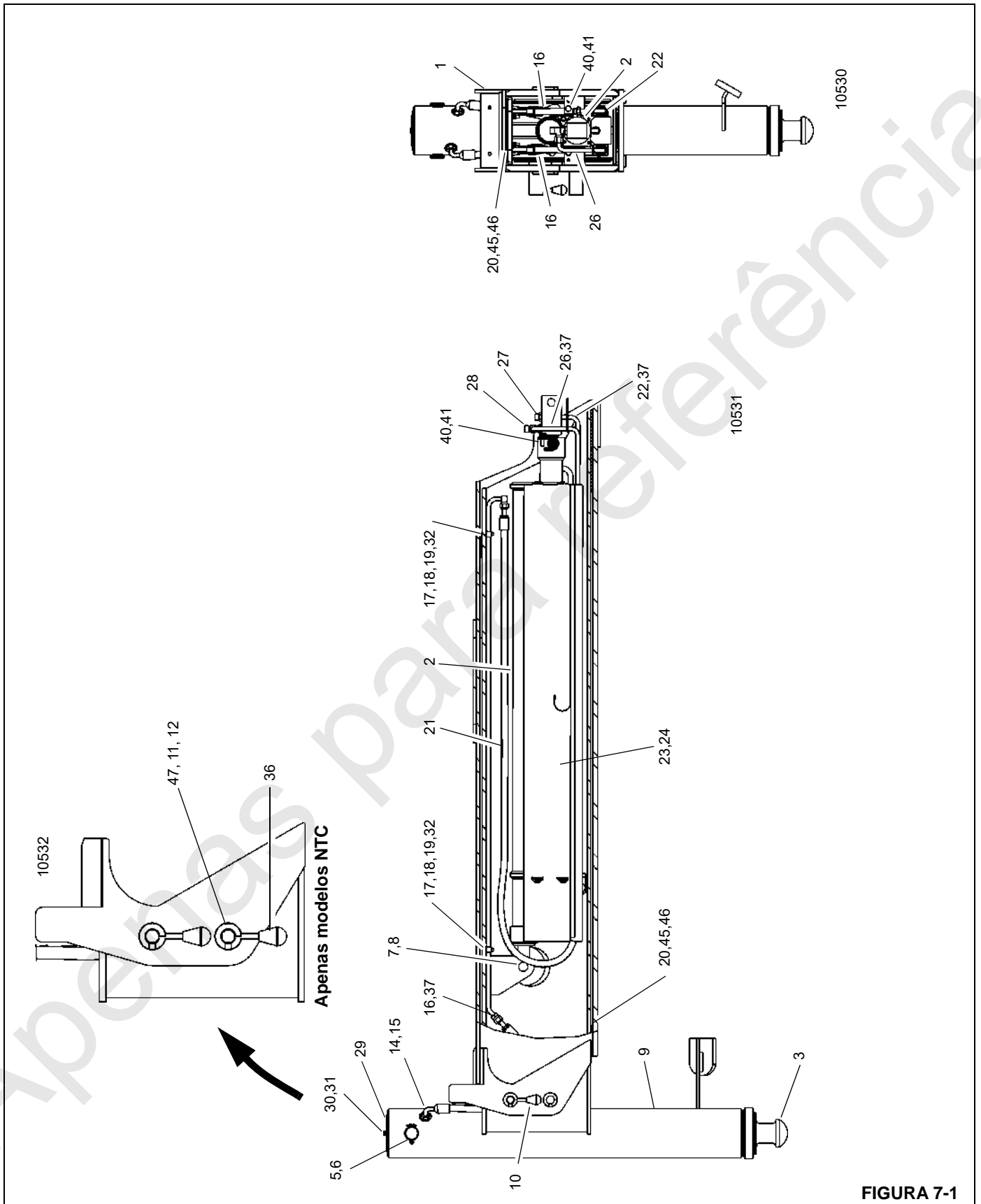


FIGURA 7-1

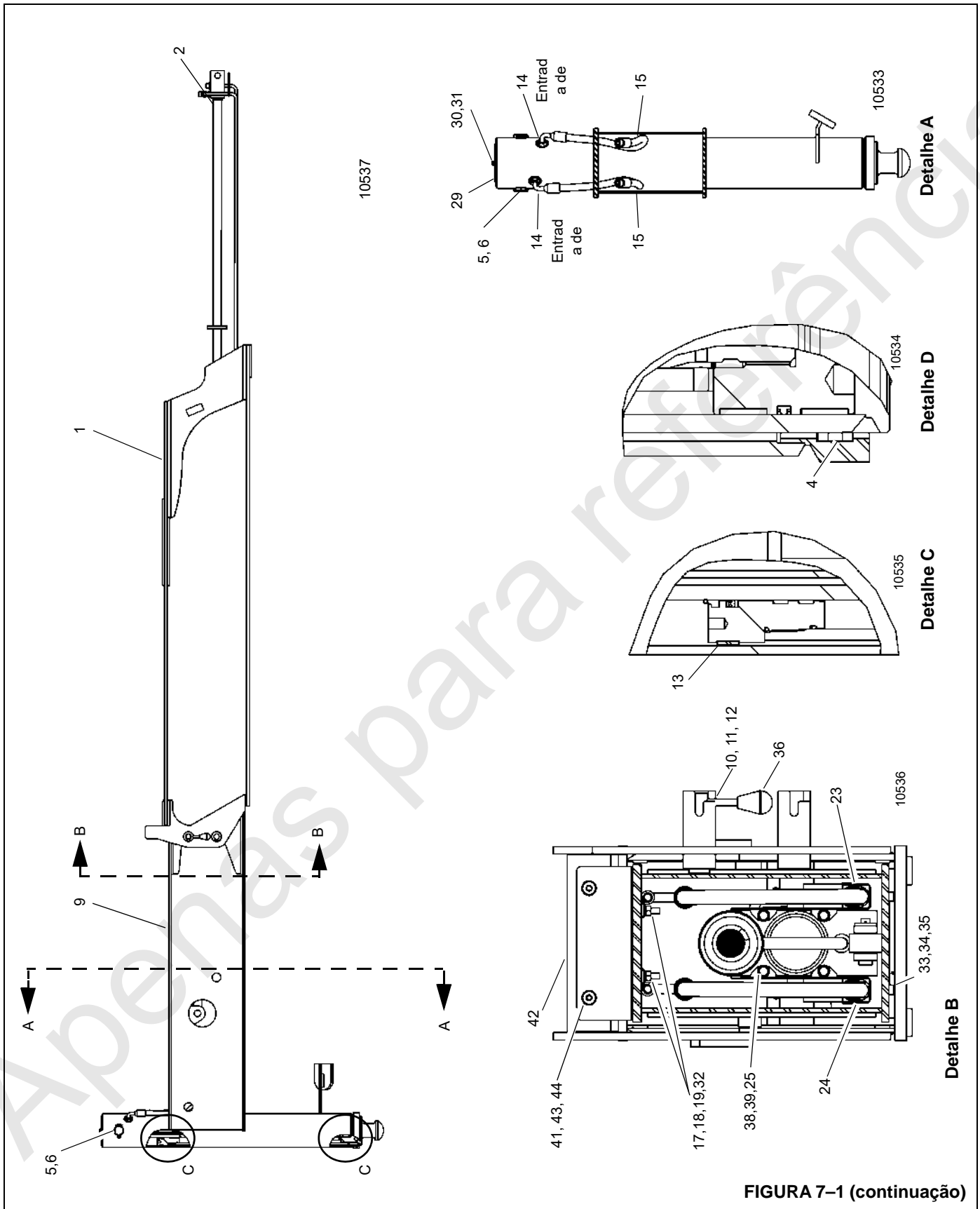


FIGURA 7-1 (continuação)

Item	Descrição
1	Viga intermediária do estabilizador
2	Conjunto do cilindro-2.50 extensão do estabilizador
3	Conjunto cilindro-macaco 4.50
4	Rolamento
5	Botão de
6	Contrapino 0.25x35 pol. aço
7	Pino de segurança 1x2.5 pol. Duro
8	Contrapino 0.19x1.75 pol. aço
9	Viga do macaco do estabilizador
10	Alavanca do pino, 50%
11	Pino 0.25 x 2.5 pol.
12	Mola de compressão 0.10 x 1.10 x 1.50 pol.
13	Anel de desgaste do pistão
14	Anel de vedação SAE adaptador reto para ORFS
15	Conjunto de mangueira — abrasão 0.5 pol.
16	Tubo, linha do macaco do estabilizador
17	Braçadeira da tubulação D.I. 1/2 pol.
18	Arruela plana 8-aço ISO 7089
19	Arruela de pressão 8 -HRHXC44-51 DIN 798
20	Placa de desgaste, estabilizador (náilon) e calços
21	Conjunto de mangueiras 133/16-16 x 1/2 D.I. x 76
22	Montagem do tubo- cilindro do macaco do estabilizador
23	Bandeja esquerda.
24	Bandeja direita.
25	Arruela de pressão 1/4 pol. Reg
26	Montagem do tubo- cilindro do macaco do estabilizador
27	Adaptador reto
28	T de conexão
29	Tampa — tubo do cilindro do macaco
30	Arruela plana 8-aço ISO 7089
31	Parafuso M8 x 55 SS ISO 4014
32	Porca sextavada M8 8 ISO 4032
33	Placa de desgaste
34	Calço
35	Calço
36	Botão da alavanca
37	Anel de vedação

Item	Descrição
38	Arruela plana 1/4 pol. Nar MS
39	Arruela de pressão 1/4 pol. Reg HRC44-51
40	Parafuso cabeça sextavada M10x35 10.9 ISO 4017
41	Arruela de pressão 10-HRC44-51 DIN 7980
42	Calço em L
43	SBHCS M10x25 8.8 FLZN ISO 7380
44	Arruela plana 10 -aço ISO 7089
45	Calço
46	Calço
47	Alavanca do pino 75% (apenas modelos NTC)

Inspeção

1. Inspeccione as mangueiras, os acoplamentos e as conexões de extremidade para verificar a existência de rachaduras, abrasão, cortes ou outros danos.
2. Inspeccione as vigas do estabilizador para verificar a existência de deformações, trincas ou outros danos. Verifique internamente a viga do estabilizador para determinar se há presença de fluido hidráulico, o que pode indicar vazamento em um cilindro ou linha hidráulica danificada.

Montagem

1. Direcione os conjuntos de tubo e mangueira pela viga do macaco. Prenda os tubos na parte superior interna da viga do macaco usando as quatro braçadeiras, arruelas, arruelas de pressão e porcas; não aperte as braçadeiras neste momento.
2. Instale o cilindro do macaco na viga do macaco. Consulte Cilindro do macaco — Instalação, nesta seção.
3. Instale o cilindro de extensão do estabilizador na viga do macaco. Consulte Cilindro de extensão — Instalação nesta seção.
4. Posicione a cunha e a placa de desgaste e calço(s) na cavidade na parte superior da viga do macaco. Revista a placa de desgaste com graxa.
5. Posicione a placa de desgaste e calço(s) na cavidade na parte inferior da viga intermediária. Revista a placa de desgaste com graxa.
6. Posicione a cunha e a placa de desgaste e calço(s) na cavidade na parte superior da viga intermediária. Revista a placa de desgaste com graxa.
7. Conecte um dispositivo de elevação adequado de faixas ou cintos à viga do macaco do estabilizador. Deslize a viga do macaco para dentro da viga intermediária do estabilizador.

NOTA: Não use correntes para evitar machucar as bordas inferiores da viga do estabilizador.

NOTA: O conjunto da viga do macaco do estabilizador pesa aproximadamente 453 kg (999 lb).

8. Coloque os olhais do tambor do cilindro de extensão nos suportes da viga intermediária e fixe com quatro parafusos e arruelas de pressão.

Instalação

1. Instale a placa de desgaste no interior da parte inferior da carcaça do estabilizador. Isso impedirá que as placas laterais da viga deslizem na parte de baixo da caixa.
2. Aplique graxa (EP-3PG) à parte inferior do conjunto de vigas do estabilizador.
3. Conecte um dispositivo de elevação adequado de faixas ou cintos e deslize a viga para dentro da carcaça do estabilizador e alinhe a haste do cilindro ao furo de montagem.

NOTA: Não use correntes para evitar machucar as bordas inferiores da viga do estabilizador,

NOTA: O conjunto das vigas dos estabilizadores pesa aproximadamente 680,4 kg (1500 lb).

4. Fixe a haste do cilindro na carcaça com o pino de segurança e o contrapino.
5. Conecte os tubos hidráulicos na extremidade do cilindro de acordo com as etiquetas colocadas durante a remoção.
6. Fixe as três mangueiras hidráulicas na parte externa da carcaça do estabilizador usando as braçadeiras de cano, insertos de parafuso e parafusos.
7. Conecte o cabo do potenciômetro de filamento (grampo rápido) do estabilizador na viga do macaco.
8. Conecte as três mangueiras hidráulicas nos tubos hidráulicos, de acordo com as etiquetas colocadas antes da remoção.



AVISO

Verifique se o lado do pistão de todos os cilindros dos estabilizadores estão conectados ao banco de válvulas solenoides. A inversão da conexão da entrada dos lados da haste e do pistão pode resultar em graves danos aos cilindros, pois ocorrerá uma intensificação da alta pressão.



AVISO

Durante a operação inicial e a verificação da operação do estabilizador, cada chave de controle deve ser acionada antes de ser operada a válvula seletora. Se as linhas hidráulicas estiverem invertidas para um ou mais cilindros, isso evitará danos aos cilindros.

9. Instale as placas de calço nas extremidades da carcaça do estabilizador e a viga intermediária usando os parafusos, arruelas e arruelas de pressão.
10. Reinstale as placas de desgaste e calços que foram removidos durante a desmontagem.
11. Instale a tampa da extremidade.

NOTA: Durante a instalação, verifique se as mangueiras hidráulicas do cilindro do macaco do estabilizador não ficam prensadas contra a caixa do estabilizador quando a viga for totalmente retraída.

Calibre os sensores do RCL do estabilizador. Para obter mais informações, consulte "Calibragem da extensão/comprimimento do estabilizador" na página 3-18

CILINDRO DE EXTENSÃO

Descrição

O cilindro de extensão da viga do estabilizador é uma unidade combinada com duas hastes, uma para estender cada seção da viga. Cada "metade" do cilindro é um cilindro de ação dupla. A extremidade do tambor é fixada na viga intermediária. A haste inferior é fixada na caixa do estabilizador e a haste superior é fixada na viga do macaco.

Cada tambor tem um furo com diâmetro de 6,4 cm (2.50 pol.). As vedações internas são usadas para evitar vazamentos internos e externos.

Remoção

1. Remova as vigas do estabilizador. Consulte Remoção da viga do estabilizador nesta seção.
2. Remova o contrapino e o pino de segurança que prendem a haste do cilindro na viga do macaco.
3. Solte as duas braçadeiras que prendem cada tubo hidráulico na parte interna superior da viga do macaco. Deslize os tubos para fora da viga do macaco o suficiente para remover as suas mangueiras. Etiqueta e remova as mangueiras dos tubos. Tampe ou coloque um bujão em todas as aberturas.
4. Deslize o cilindro de extensão da viga do macaco, tomando cuidado para não danificar os dois tubos hidráulicos montados na parte superior interna da viga do macaco.

NOTA: O cilindro de extensão pesa aproximadamente 70,3 kg (155 lb).

5. Desconecte o tubo da entrada do cilindro de extensão.
6. Puxe os conjuntos do tubo e mangueira das bandejas do tubo.
7. Remova os parafusos, as arruelas e as arruelas de pressão que fixam as bandejas no cilindro de extensão e remova as bandejas.

Instalação

NOTA: O cilindro de extensão pesa aproximadamente 70,3 kg (155 lb).

1. Revista a parte interna das bandejas do tubo com Never-Seeze. Fixe as bandejas no cilindro de extensão com parafusos, arruelas e arruelas de pressão.
2. Com o cilindro de extensão assentado com o rolete para baixo, gire a extremidade da haste que está mais próxima ao cilindro do macaco de forma que a linha de centro pelo furo do pino de segurança esteja horizontal em relação ao solo.
3. Instale os conjuntos do tubo e mangueira nas bandejas.
4. Insira o cilindro de extensão três quartos do curso na extremidade da viga do macaco.
5. Conecte as mangueiras nos tubos na parte superior da viga do macaco de acordo com as marcações feitas durante a desmontagem. Assegure que as partes superior e inferior das mangueiras curvadas estão alinhadas verticalmente entre si, caso contrário, as mangueiras serão danificadas durante a extensão e retração do cilindro.
6. Conecte o tubo à entrada do cilindro de extensão.
7. Deslize os tubos que estão instalados na parte superior interna da viga do macaco para dentro da viga do macaco até que suas extremidades estejam alinhadas com a placa superior da viga do macaco e, em seguida, aperte as quatro braçadeiras.
8. Fixe a haste do cilindro de extensão nas orelhas da viga do macaco usando o pino de segurança e um contrapino.
9. Monte a viga do macaco dentro da viga intermediária. Consulte Viga do estabilizador — Montagem nesta seção.

Verificação funcional

1. Estenda e retraia os estabilizadores.
2. Observe a operação da viga do estabilizador.
3. Verifique se há alguma evidência de vazamentos nas conexões hidráulicas.

CILINDRO DO MACACO DO ESTABILIZADOR

Descrição

Os cilindros do macaco são do tipo de ação dupla. Os cilindros são fixados nos tubos soldados na extremidade das vigas do estabilizador. Um bloco de entradas está soldado na extremidade da haste do cilindro e uma válvula de segurança operada por piloto está rosqueada ao bloco de entradas. As vedações internas são usadas no cilindro para evitar vazamentos internos e externos. Um anel limpador é montado na parte frontal do tambor do cilindro para limpar a sujeira da haste à medida que ela é retraída.

Manutenção

Remoção

1. Estenda ligeiramente a viga do estabilizador para obter melhor acesso ao cilindro do macaco. Desligue o motor.
2. Etiquete e desconecte as mangueiras hidráulicas do cilindro do macaco. Remova as conexões do cilindro.
3. Remova a tampa do cilindro.
4. Coloque um macaco capaz de suportar o peso do cilindro do macaco na base do tambor do cilindro. Eleve o cilindro o suficiente para aliviar toda pressão no pino de retenção do cilindro.

NOTA: O cilindro do macaco do estabilizador pesa aproximadamente 72,6 kg (160 lb).

5. Remova os contrapinos que fixam o pino de retenção do cilindro e remova esse pino.
6. Remova o suporte da tampa da parte superior do cilindro.



AVISO

Use uma cinta de náilon para remover o cilindro. Isso garantirá que o furo do pino de retenção não será danificado.

7. Fixe um dispositivo de elevação de capacidade adequada com roscas macho M8 no furo roscado na extremidade do bloco de entradas. Levante o cilindro para fora do tubo do macaco. Como alternativa, uma cinta de náilon pode ser passada através do orifício do pino do cilindro para levantar o cilindro. Tenha cuidado para não danificar o orifício do pino.

Instalação

1. Aplique graxa nos canais na parte superior do cilindro do macaco e dentro da parte inferior do tubo do cilindro do macaco. Instale um anel de desgaste em torno da parte superior do cilindro do macaco e dentro do tubo do cilindro. Aplique graxa nos anéis de desgaste.

- Coloque um macaco debaixo do tubo do cilindro na viga do estabilizador. Usando o mesmo método descrito em Remoção, abaixe o cilindro do macaco dentro do tubo do cilindro na viga do estabilizador até que o pino de retenção um pouco acima do tubo. Posicione o macaco de forma que ele sustente o cilindro nessa posição. Remova o dispositivo de elevação do cilindro.

NOTA: O cilindro do macaco do estabilizador pesa aproximadamente 72,6 kg (160 lb).

- Abaixe o macaco até que os furos na haste do cilindro se alinhem aos furos na viga do estabilizador. Instale o suporte da tampa na parte superior do cilindro. Fixe o cilindro no lugar com o pino de retenção e os contrapinos.
- Instale a tampa do cilindro.

macaco de acordo com as marcações feitas antes da desmontagem.

Verificação funcional

- Estenda e retraia o cilindro do macaco.
- Verifique se o cilindro opera suavemente.
- Verifique se há alguma evidência de vazamentos nas conexões e mangueiras hidráulicas.

Teste de vazamento interno no cilindro do macaco

Use o procedimento a seguir para detectar e diagnosticar um vazamento interno, uma válvula de segurança operada por piloto com vazamento ou uma contração térmica em um cilindro do macaco.



AVISO

Verifique se o lado do pistão de todos os cilindros dos estabilizadores estão conectados ao banco de válvulas solenoides. A inversão da conexão da entrada dos lados da haste e do pistão pode resultar em graves danos aos cilindros, pois ocorrerá uma intensificação da alta pressão.



PERIGO

Execute os procedimentos a seguir com o guindaste posicionado em uma superfície firme e nivelada, com os estabilizadores totalmente ajustados e estendidos e o guindaste na posição de deslocamento.

Remova as mangueiras de um cilindro por vez.

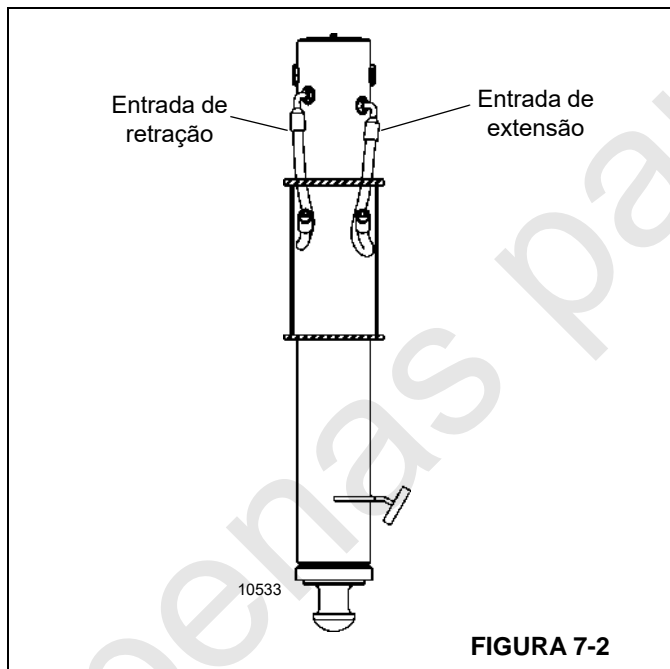


FIGURA 7-2

- Instale todas as conexões no cilindro, em seguida, conecte as mangueiras hidráulicas no cilindro do

Verificação de vazamentos na vedação interna do pistão no cilindro

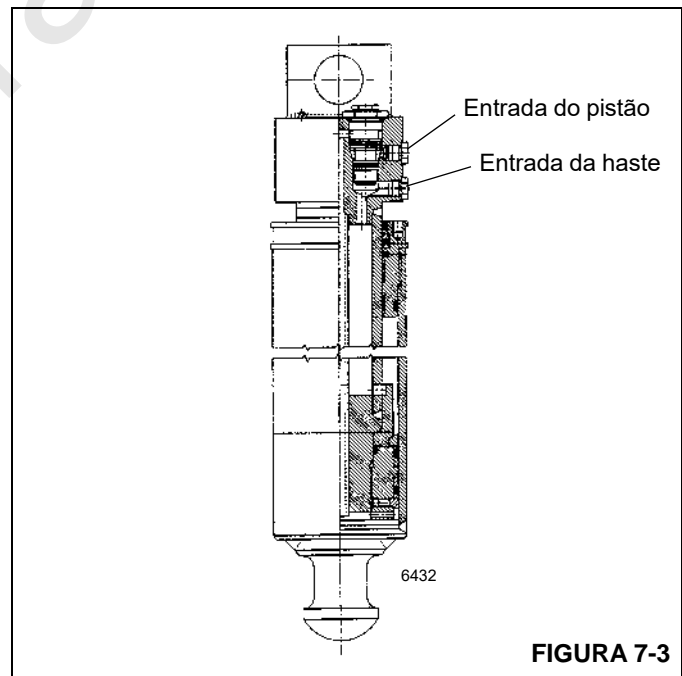


FIGURA 7-3

**AVISO**

Quando a extensão da viga do estabilizador ou os cilindros do macaco estiverem retraídos, a pressão pode ser armazenada nas mangueiras de retração. Por esse motivo, sempre opere qualquer função de extensão por último para aliviar a pressão no circuito de retração antes de fazer a manutenção.

1. Estenda totalmente e apoie os estabilizadores.

**AVISO**

Ao executar a etapa número 2, remova lentamente a conexão da mangueira para o adaptador. A pressão aprisionada pode ser liberada entre o cilindro do estabilizador e a válvula de segurança da entrada de trabalho operada por piloto na válvula seletora do estabilizador.

2. Remova a mangueira do lado da haste do cilindro do cilindro do macaco suspeito de estar com vazamento (consulte a Figura 7-3). O óleo fluirá até que a cavidade no bloco de entradas do cilindro se esvazie. Após a cavidade no bloco de entradas esvaziar, o óleo deve parar de fluir da entrada do lado da haste.

Verifique as seguintes condições:

- a. Se o óleo parar de fluir, a vedação do pistão interno do cilindro está vedando apropriadamente.
 - b. Se o óleo continuar a fluir para fora da entrada da haste, a vedação do pistão interno do cilindro está vazando.
3. Após determinar a condição da vedação do pistão interno dos cilindros, deixe a mangueira do lado da haste desconectada e continue a testar a válvula de segurança operada por piloto.

Teste de vazamentos na válvula de segurança operada por piloto

**AVISO**

Quando a extensão da viga do estabilizador ou os cilindros do macaco estiverem retraídos, a pressão pode ser armazenada nas mangueiras de retração. Por esse motivo, sempre opere qualquer função de extensão por último para aliviar a pressão no circuito de retração antes de fazer a manutenção.

1. Estenda totalmente e apoie os estabilizadores.

**AVISO**

Ao executar a etapa número 2, remova lentamente a conexão da mangueira para o adaptador. A pressão aprisionada pode ser liberada entre o cilindro do estabilizador e a válvula de segurança da entrada de trabalho operada por piloto na válvula seletora do estabilizador.

2. Remova a mangueira do cilindro do lado do pistão do cilindro do macaco suspeito de estar com vazamento (consulte a Figura 7-3). O óleo fluirá até que a cavidade no bloco de entradas do cilindro se esvazie. Após a cavidade no bloco de entradas esvaziar, o óleo deve parar de fluir da entrada do lado do pistão.
 - a. Se o óleo parar de fluir, a válvula de segurança operada por piloto do cilindro está vedando apropriadamente.
 - b. Se o óleo continuar a fluir para fora da entrada do pistão, a válvula de segurança operada por piloto do cilindro está vazando.

Se não é observado fluxo de óleo em nenhuma das entradas, o cilindro e a válvula de segurança operada por piloto estão funcionando corretamente e qualquer contração do cilindro durante a operação normal pode ser atribuída à contração térmica do óleo.

VÁLVULAS DO SISTEMA DO ESTABILIZADOR

Descrição

Há quatro conjuntos de válvulas responsáveis pelo controle do sistema de estabilizadores. A válvula redutora de pressão, os coletores de controle dos estabilizadores dianteiros e traseiros e as válvulas de segurança operadas por piloto.

NOTA: Para obter uma DESCRIÇÃO mais detalhada e os procedimentos de MANUTENÇÃO das válvulas, consulte VÁLVULAS na Seção 2 — AJUSTES HIDRÁULICOS E DE PRESSÃO.

Válvula de redução de pressão

A válvula de redução de pressão está localizada no coletor da bomba e reduz a pressão do sistema no circuito do estabilizador.

Coletor de controle do estabilizador dianteiro

O coletor de controle do estabilizador dianteiro está localizado atrás das caixas do estabilizador dianteiro e dentro da estrutura da caixa T. O coletor consiste em uma válvula solenoide de controle direcional de três posições e quatro vias que controla as funções de extensão e retração do estabilizador. Além disso, cinco válvulas solenoides de controle no

coletor operam a extensão da viga do estabilizador dianteiro e cilindros dos macacos assim como o cilindro do macaco do Chave do estabilizador dianteiro único (SFO) opcional. Este coletor também inclui uma válvula de segurança operada por piloto para manter a pressão de retração para impedir que as vigas desloquem, e uma válvula de alívio de extensão do SFO ajustável dedicada.

Coletor de controle do estabilizador traseiro

O coletor de controle do estabilizador traseiro está localizado na frente das caixas do estabilizador traseiro e dentro da estrutura da caixa T. O coletor traseiro consiste em quatro válvulas solenoides de controle que operam a extensão do estabilizador traseiro e cilindros do macaco.

Válvula de segurança operada por piloto

Uma válvula de segurança operada por piloto está localizada no bloco de entradas de cada macaco. A válvula de segurança evita que o cilindro do macaco retraia se uma mangueira falhar.

CILINDRO DO ESTABILIZADOR DIANTEIRO ÚNICO (SFO) (OPCIONAL)

O cilindro do estabilizador dianteiro único opcional é do tipo de ação dupla. O cilindro é parafusado em um tubo que é montado em um membro transversal especial ou usando suportes de montagem personalizados presos na extremidade dianteira da estrutura do transportador. Um bloco de entradas está parafusado na extremidade da haste do cilindro e uma válvula de segurança operada por piloto está rosqueada ao bloco de entradas. As vedações internas são usadas no cilindro para evitar vazamentos internos e externos. Um anel limpador é montado na parte frontal do tambor do cilindro para limpar a sujeira da haste à medida que ela é retraída.

Manutenção

Remoção

Consulte a Figura 7-4 para a vista explodida das peças do cilindro.

1. Marque e desconecte as duas mangueiras que vão do caminhão para as conexões do anteparo no conjunto do SFO. Tampe ou coloque um bujão em todas as aberturas.
2. Remova os dois pinos que prendem o conjunto do SFO no chassi dianteiro. Remova o conjunto do macaco.

NOTA: O cilindro do macaco do estabilizador frontal pesa aproximadamente 78,9 kg (174 lb).

3. Etiquete e desconecte as duas mangueiras para o bloco da válvula de segurança na parte superior do cilindro. Tampe ou coloque um bujão em todas as aberturas.
4. Remova os dois parafusos que prendem o bloco da válvula de segurança no bloco de entradas do cilindro. Remova o bloco da válvula de segurança.
5. Deslize o cilindro para fora do tubo de suporte do cilindro.

Instalação

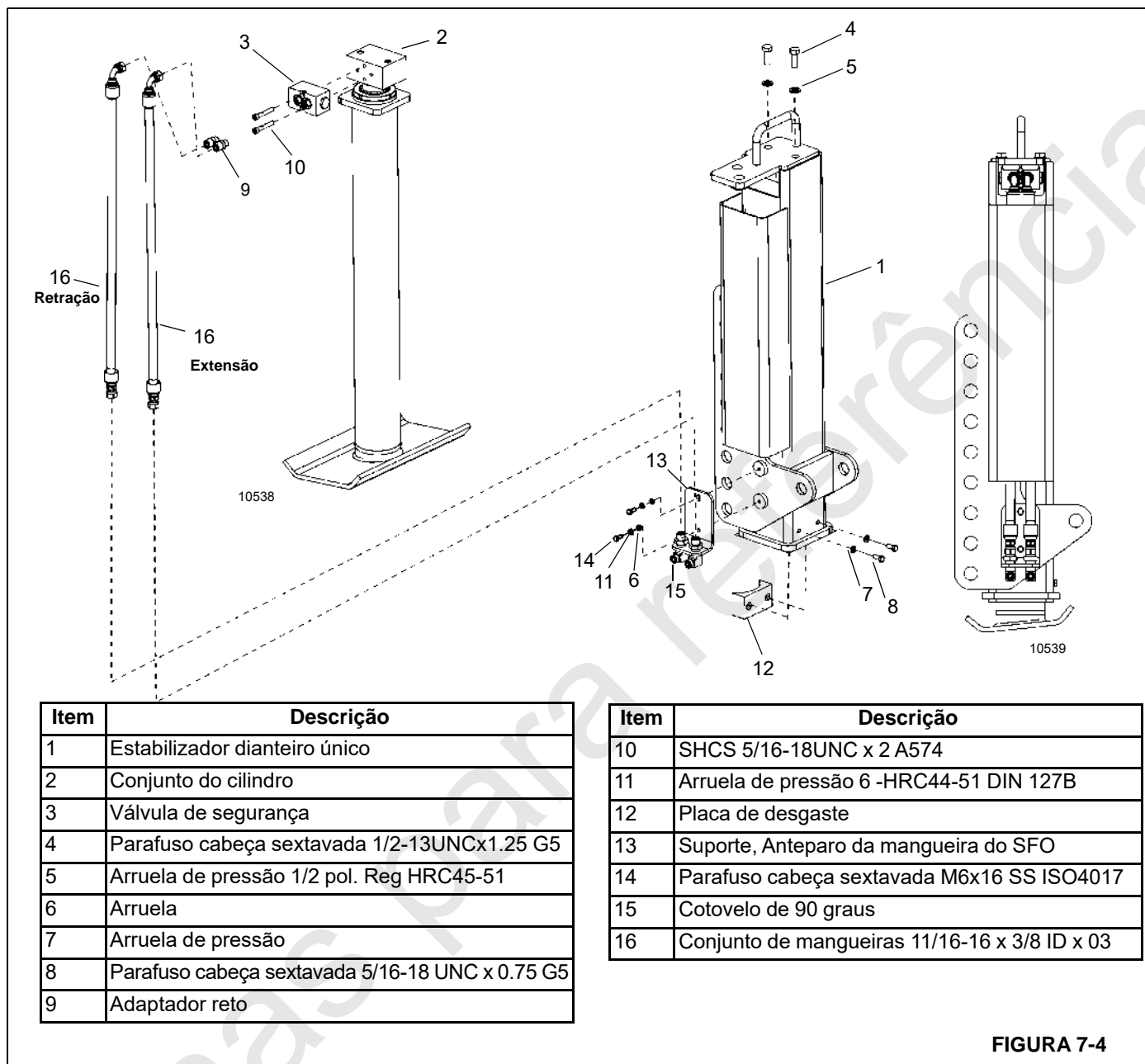
1. Aplique graxa (EP-3PG) ao diâmetro interno do tubo de suporte do cilindro do macaco.
2. Deslize o cilindro para dentro do tubo de suporte do cilindro.
3. Instale o bloco da válvula de segurança no bloco de entradas do cilindro usando os dois parafusos.
4. Conecte as mangueiras no bloco da válvula de segurança, de acordo com as etiquetas colocadas antes da remoção.
5. Instale o conjunto do macaco no chassi dianteiro usando os dois pinos. Certifique-se de que há uma altura livre do solo de 14 a 19 pol. sob o cilindro do macaco.
6. Conecte as mangueiras vindas do caminhão para a válvula de alívio na lateral do tubo de suporte do cilindro do macaco de acordo com as etiquetas colocadas antes da remoção.

Verificação funcional



Estenda e ajuste os quatro estabilizadores principais antes de estender o estabilizador dianteiro único.

1. Estenda e ajuste os estabilizadores.
2. Estenda e retraia o cilindro do macaco dianteiro.
3. Observe se o cilindro opera adequadamente.
4. Verifique se há alguma evidência de vazamento nas conexões hidráulicas.



7

PÁGINA EM BRANCO

Apenas para referência

SEÇÃO 8

LUBRIFICAÇÃO

SUMÁRIO DA SEÇÃO

Informações gerais	8-1	Lubrificação das placas de desgaste laterais e inferiores da lança	8-7
Proteção ambiental	8-1	Lubrificação da viga do estabilizador	8-7
Lubrificantes	8-1	Caixa de engrenagens do guincho e óleo de freio	8-7
Condições árticas abaixo de -9°C (15°F)	8-2	Óleo da caixa de engrenagens de giro	8-9
Graxa do chassi	8-2	Nível do reservatório de óleo hidráulico	8-9
Lubrificante para engrenagens abertas (LP-OGL)	8-2	Proteção da superfície das hastes dos cilindros	8-10
Anticongelante/líquido de arrefecimento (para o aquecedor da cabine) (AFC)	8-2	Lubrificação do cabo de aço	8-10
Aditivos antidesgaste	8-2	Inibidor de ferrugem Carwell®	8-11
Óleo hidráulico (HYDO)	8-2	Proteção de guindastes contra ferrugem	8-11
Óleo hidráulico padrão	8-2	Procedimentos de limpeza	8-12
Óleo hidráulico para ambientes árticos	8-2	Inspeção e reparo	8-12
Inspeção do óleo hidráulico	8-3	Aplicação	8-13
Pontos de lubrificação	8-3	Áreas de aplicação	8-13

INFORMAÇÕES GERAIS

É importante seguir um procedimento de lubrificação especificado para garantir a vida útil máxima do guindaste. As tabelas de procedimentos e lubrificação nesta seção englobam informações sobre os tipos de lubrificantes usados, a localização dos pontos de lubrificação, a frequência de lubrificação e outras informações. Esta seção não inclui os requisitos de lubrificação para o chassi do caminhão. Consulte essas informações no manual de serviço do caminhão.

Os intervalos de manutenção são especificados para operação normal onde prevalecem condições atmosféricas, umidade e temperatura moderadas. Em áreas de condições extremas, as especificações de lubrificação e os intervalos de manutenção devem ser alterados para atender às condições existentes. Para obter informações sobre lubrificação em condições extremas, contate o distribuidor National Crane local ou a National Product Support.

Proteção ambiental

Descarte os resíduos adequadamente! O descarte inadequado de resíduos pode representar uma ameaça ao meio ambiente.

Os resíduos potencialmente nocivos usados nos guindastes National Crane incluem óleo, combustível, graxa, líquido de arrefecimento, refrigerante de ar-condicionado, filtros, bate-

rias e panos que tenham entrado em contato com essas substâncias nocivas ao meio ambiente, podendo incluir outras substâncias.

Manuseie e descarte os resíduos de acordo com os regulamentos ambientais locais, estaduais e federais.

Quando abastecer ou drenar componentes do guindaste, observe o seguinte:

- Não escoe fluidos residuais no solo, através de nenhum dreno ou em qualquer fonte de água.
- Sempre drene fluidos residuais para dentro de recipientes à prova de vazamentos e que estejam indicando claramente o que contêm.
- Sempre abasteça ou adicione fluidos com um funil ou uma bomba de enchimento.
- Limpe imediatamente qualquer derramamento.

Lubrificantes

Recomendações específicas da marca e do grau dos lubrificantes não são feitas aqui devido à disponibilidade regional, condições de operação e desenvolvimento contínuo de produtos aperfeiçoados. Em caso de dúvidas, entre em contato com o Distribuidor da National Crane ou National Product Support.

Condições árticas abaixo de -9°C (15°F)

Em geral, podem ser usados fluidos à base de petróleo desenvolvidos especialmente para serviços em baixas temperaturas com resultados satisfatórios. Entretanto, alguns fluidos, como, por exemplo, os hidrocarbonetos halogenados, nitro-hidrocarbonetos e os fluidos hidráulicos de ésteres fosfóricos podem não ser compatíveis com as cintas de desgaste e as vedações do sistema hidráulico. Se estiver em dúvida sobre a conformidade de um fluido específico, consulte um distribuidor autorizado National Crane ou a National Product Support.

NOTA: Todos os fluidos e lubrificantes podem ser adquiridos entrando em contato com o Departamento de peças da National Product Support.

Independentemente da temperatura e da viscosidade do óleo, use sempre os procedimentos corretos de partida para assegurar a lubrificação adequada durante o aquecimento do sistema.

Graxa do chassi

AVISO

Não use dispositivos de ar comprimido para aplicar graxa no chassi, pois isso pode danificar as graxadeiras vedadas.

Uma graxa lubrificante de consistência adequada deve ser aplicada periodicamente a intervalos relativamente frequentes com pistolas de graxa através das graxadeiras. Recomenda-se uma viscosidade aparente mínima de 300 SUS (Viscosidade Saybolt universal) em 38°C (100°F).

AVISO

A graxa multiuso aplicada durante a fabricação é à base de lítio. O uso de graxa não compatível pode resultar em danos aos equipamentos.

Lubrificante para engrenagens abertas (LP-OGL)

Este é um lubrificante especial adesivo com alto teor de grafite que ajuda a eliminar a corrosão de atrito, é resistente à água e forma uma película de lubrificação seca que não atrai poeira. O lubrificante atende às especificações da Norma NLGI Classe 1–2.

Anticongelante/líquido de arrefecimento (para o aquecedor da cabine) (AFC)

O anticongelante/líquido de arrefecimento padrão destina-se a fornecer proteção contra congelamento até -40°C (-40°F) e desligamento por superaquecimento de temperatura de 105°C (221°F).

Aditivos antidesgaste

Desgaste excessivo no sistema pode provocar uma perda de eficiência volumétrica e ocasionar paralisações para manutenção. Um óleo antidesgaste eficiente protege os componentes contra ferrugem, resiste à oxidação e ajuda a minimizar o desgaste.

Óleo hidráulico (HYDO)

O óleo de um sistema hidráulico serve como meio de transmissão da potência, lubrificante do sistema e líquido de arrefecimento. A seleção do óleo adequado é essencial para garantir desempenho e vida útil satisfatórios do sistema. Os fatores mais importantes na seleção de um óleo para serviço hidráulico são a viscosidade e os aditivos antidesgaste.

AVISO

A operação do guindaste com o óleo hidráulico incorreto em temperaturas abaixo do ponto de congelamento abaixo do intervalo especificado pode causar danos aos componentes.

NOTA: Ao operar o guindaste em temperatura de -9°C (15°F) ou inferior, siga as instruções na seção intitulada “Condições árticas abaixo de -9°C (15°F)” na página 8-2.

Óleo hidráulico padrão

Temperaturas acima de -9°C (15°F)

O óleo hidráulico padrão abastecido de fábrica é o de grau ISO 46/68. Este fluido é aceitável para temperaturas de operação acima de -9°C (15°F).

NOTA: Em unidades equipadas com plataformas com nivelamento automático, são necessários óleos de serviço em baixa temperatura, de forma que as funções da lança funcionem corretamente em temperaturas abaixo de -9°C (15°F).

AVISO

A operação do guindaste com o óleo hidráulico incorreto em temperaturas abaixo do ponto de congelamento abaixo do intervalo especificado pode causar danos aos componentes.

Óleo hidráulico para ambientes árticos

Temperaturas baixas de -9°C (15°F) a -29°C (-20°F)

Para condições de operação mais frias, o fluido padrão pode ser substituído por um fluido à base de petróleo, desenvolvido especialmente para ambientes mais frios.

Temperaturas baixas de -40°C (-40°F) e abaixo

Podem ser usados fluidos à base de petróleo desenvolvidos especialmente para serviços em baixas temperaturas com resultados satisfatórios. Entretanto, alguns fluidos, como por exemplo os fluidos hidráulicos de ésteres fosfóricos, hidrocarbonetos halogenados e nitro-hidrocarbonetos, podem não ser compatíveis com as cintas de desgaste e as vedações do sistema hidráulico. O óleo hidráulico ártico não é recomendado para serviço em temperaturas ambientes superiores a 0°C (32°F).

Se estiver em dúvida sobre a compatibilidade de um fluido específico, consulte um distribuidor autorizado National Crane ou a National Product Support.

NOTA: Todos os fluidos e lubrificantes podem ser adquiridos entrando em contato com o Departamento de peças da National Product Support.

Inspeção do óleo hidráulico

As condições ambientais, bem como outras condições, podem afetar drasticamente a condição do óleo hidráulico e dos filtros. Dessa forma, não é possível definir intervalos específicos para a manutenção/troca de óleo hidráulico, filtros e respiros do tanque hidráulico. Entretanto, é imperativo para o desempenho satisfatório contínuo que as inspeções sejam realizadas considerando-se como e onde cada guindaste será usado. Os contaminantes em suspensão no ar e captados podem reduzir significativamente a vida útil do óleo e a condição dos filtros de óleo hidráulico e dos respiros do tanque.

Em condições normais de operação, é recomendável que o óleo hidráulico, o filtro e os respiros sejam inspecionados pelo menos a cada três a seis meses e com maior frequência para condições severas de operação. As inspeções devem ser feitas para partículas em suspensão no ar e/ou que foram sugadas e água que deterioram e contaminam o óleo. Por exemplo, se o óleo parece “leitoso” ou não tem mais uma cor entre transparente e âmbar. O indicador de contorno do filtro de retorno deverá ser observado diariamente para determinar se o conteúdo de contaminantes está alto. Se o indicador atingir a zona vermelha ou indicar uma condição de contorno, deverá ser colhida amostra do óleo hidráulico. O respiro do tanque hidráulico também deve ser inspecionado para garantir que não esteja restringindo a entrada e saída do fluxo de ar no reservatório.

Para inspecionar o óleo hidráulico, encha um recipiente de vidro pequeno com uma amostra de óleo do reservatório e outro recipiente de vidro com óleo novo. Reserve as amostras, sem mexer nelas, por uma ou duas horas. Em seguida, compare as amostras. Se o óleo do reservatório estiver alta-

mente contaminado com água, a amostra terá aspecto “leitoso” com apenas uma pequena camada de óleo transparente na parte superior. Se o aspecto “leitoso” for devido à espuma de ar, ela se dissipará e a aparência do óleo deverá ficar próxima a do óleo novo. Lembre-se, o óleo de reposição deve atender ou superar o nível de limpeza da norma ISO 17/14, bem como atender à norma JDM J20C da John Deere. Em caso de dúvidas, entre em contato com o distribuidor da National Crane ou National Product Support.

PONTOS DE LUBRIFICAÇÃO

É necessário estabelecer uma frequência regular de lubrificação com base no tempo de operação dos componentes. O método mais eficiente de controlar as necessidades de lubrificação é manter um registro de serviços do uso do guindaste.

Todos os níveis de óleo devem ser verificados com o guindaste estacionado em uma superfície nivelada na posição de transporte e com o óleo frio a menos que haja especificações contrárias. Nos pontos de verificação do tipo bujão, os níveis de óleo devem estar na borda inferior da entrada de abastecimento.

O excesso de lubrificação de graxeiras não vedadas não danificará as graxeiras nem os componentes, mas a falta de lubrificação diminui a vida útil.

Graxeiras desgastadas que não prendem a pistola de graxa ou as que têm a esfera de retenção emperrada devem ser substituídas.

Quando as placas de desgaste ou os rolamentos de rotação são lubrificadas, alterne os componentes e lubrifique novamente para garantir a lubrificação completa de toda a área de desgaste.

AVISO

Os intervalos de lubrificação (8-5) devem ser usados somente como orientação. Os intervalos de lubrificação reais devem ser formulados pelo operador para corresponder às condições, como serviço cíclico contínuo e/ou ambientes perigosos.

As seções a seguir descrevem os pontos de lubrificação e os tipos, intervalos e quantidades de lubrificantes e sua aplicação. Cada ponto de lubrificação é numerado e esse número corresponde ao número do índice mostrado na Tabela de lubrificação (Figura 8-1). A descrição e os símbolos de lubrificação são apresentados na tabela a seguir.

Símbolo	Descrição	Especificação de lubrificação da National Crane		
		Padrão	Clima frio -29°C (-20°F)	Clima frio -40°C(-40°F) e inferior
EP-MPG	Graxa multiuso para pressão extrema	6829003477	6829104275	6829104275
GL-5	Lubrificante para engrenagens (GL-5)	6829012964	6829012964	6829014058
AFC	Líquido de arrefecimento anticongelante totalmente formulado	6829101130	6829101130	6829104212
HYDO	Óleo hidráulico	6829006444	6829006993	6829006993
EP-3MG	Graxa multiuso de molibdênio 3% para pressão extrema	6829015304	6829104275	6829104275
WRL	Lubrificante de cabo de aço	6829015236	6829015236	6829010993
EP-OGL	Lubrificante para engrenagens abertas	6829102971	6829102971	6829102971
AGMA EP-4	Lubrificante de engrenagens de pressão extrema	6829100213	6829103636	6829103636

Pontos de lubrificação



Ilustrações somente para referência.
Seu guindaste pode ser diferente.

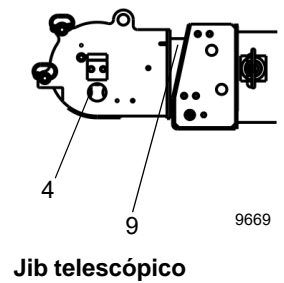


FIGURA 8-1

Item	Aplicação	Lubrificante recomendado	Procedimento	Frequência
1	Tanque do reservatório de óleo hidráulico	HYDO	Verificação e abastecimento Trocar	Semanalmente, abasteça como necessário Semestralmente
2	Filtro de óleo do tanque hidráulico		Trocar ou limpar	Após as primeiras 40 horas e, depois, trimestralmente
3	Respiro, reservatório de óleo hidráulico		Limpar	Mensalmente
4	Pinos da polia: lança (5 pontos), jib (1 ponto), moitão (1 ponto), polia da extremidade auxiliar (1 ponto)	EP-MPG	Pistola de graxa	Semanalmente
5	Rolamento de giro	EP-MPG	Pistola de graxa	Semanalmente Aplique a graxa até a graxa ser expelida pela circunferência do rolamento. Nota: Gire a superestrutura 90 graus e aplique graxa nas graxeiras. Continue girando em incrementos de 90 graus e aplicando graxa nas graxeiras até que todo o rolamento esteja engraxado.
6	Caixa de engrenagens do guincho e freio	AGMA EP-4	Verificação e abastecimento Trocar	Verificação e abastecimento: A cada 500 horas de operação ou 3 meses. Trocar: Após as primeiras 100 horas e, então a cada 1.000 horas ou 6 meses posteriormente. Para obter mais informações, consulte "Caixa de engrenagens do guincho e óleo de freio" na página 8-7.
7	Caixa de engrenagens de acionamento de giro	GL-5	Verificação e abastecimento Trocar	Verificação e abastecimento: Como parte da inspeção diária do guindaste, verifique a caixa de engrenagens quanto a vazamentos visíveis. Trocar: Após as primeiras 50 horas de operação, a cada 500 horas posteriormente. Para obter mais informações, consulte "Óleo da caixa de engrenagens de giro" na página 8-9.
8	Dentes da engrenagem de giro	EP-OGL	Lata de spray	Mensalmente
9	Placas de desgaste internas, laterais e inferiores da lança	EP-3MG	Consulte a 8-7	Mensalmente ou conforme necessário
10	Vigas dos estabilizadores, parte inferior, laterais	EP-3MG	Pincel ou lata de spray com rolo	Mensalmente ou conforme necessário
11	Cabo de aço (cabo de carga)	EP-OGL	Pincel ou spray	Semestralmente
12	Rolamento do pinhão do motor de giro	EP-MPG	Pistola de graxa	Moderadamente a cada 50 horas

Item	Aplicação	Lubrificante recomendado	Procedimento	Frequência
13	Polias de retração, parte traseira das seções 2, 3 e 4: Retraia totalmente as lanças até ter acesso às graxeiras da polia de retração a partir da parte traseira das lanças ou estenda as lanças até que as graxeiras fiquem visíveis através dos furos de acesso no centro da lança.	EP-MPG	Pistola de graxa	Semanalmente
14	Cabos de extensão (não mostrados)	WRL	Spray ou pincel	Cada vez que a lança for desmontada ou a cada 7 anos
15	Bujão magnético do tanque hidráulico (fundo do tanque)		Limpar	Ao fazer a manutenção do tanque hidráulico, item 1
16	Reservatório do aquecedor da cabine	AFC	Verificação e abastecimento Trocar	Verificação e abastecimento: Semanalmente, abasteça como necessário Trocar: Semestralmente
17	Rolamento da rótula do moitão de gancho	EP-MPG	Pistola de graxa	Mensalmente
18	Polias do moitão	EP-MPG	Pistola de graxa	Mensalmente
19	Trava de giro da plataforma rotativa	EP-OGL	Pulverização	Mensalmente

NOTA: Lubrifique os itens mais frequentemente do que o intervalo indicado na tabela se as condições ambientais e/ou operacionais exigirem.

Lubrificação das placas de desgaste laterais e inferiores da lança

ATENÇÃO

Siga todas as tabelas de carga ao lubrificar a lança.

O lubrificante recomendado é a graxa EP-3MG.

1. Estenda totalmente e apoie os estabilizadores.
2. Abaixee a lança para a posição horizontal.
Estenda a lança e aplique graxa na lateral e na parte inferior da seção 2, seção 3, seção 4 e seção 5 com um pincel.
3. Eleve a lança até 75° e retraia-a.
4. Estenda e retraia a lança várias vezes até que a graxa se espalhe uniformemente.
5. Repita conforme necessário.

Lubrificação da viga do estabilizador

PERIGO

Não é permitido, em nenhuma circunstância, trabalhar em alturas elevadas sem o uso de proteção contra quedas adequada, conforme exigido por leis municipais, estaduais ou federais.

O lubrificante recomendado é a graxa EP-3MG.

1. Estenda totalmente e apoie os estabilizadores.
2. Aplique graxa em todas as placas de desgaste e superfícies de contato na lateral e na parte inferior de todas as seções da viga e superfície inferior do estabilizador/macacos com um pincel ou espátula adequada.
3. Estenda e retraia os estabilizadores várias vezes até que a graxa se espalhe uniformemente.
4. Repita conforme necessário.

Caixa de engrenagens do guincho e óleo de freio

PERIGO

Não é permitido, em nenhuma circunstância, trabalhar em alturas elevadas sem o uso de proteção contra quedas adequada, conforme exigido por leis municipais, estaduais ou federais.

NOTA: Os guindastes NBT40-2 possuem dois guinchos: Principal e se equipado, auxiliar. Use os procedimentos de inspeção e troca de óleo abaixo para cada guincho.

O(s) guincho(s) compartilha(m) óleo entre a caixa de engrenagens e o freio. O óleo da caixa de engrenagens e do freio do guincho deve ser verificado através do indicador visual a

cada 500 horas de operação ou a cada três meses. O óleo deve ser trocado após as primeiras 100 horas de operação, e a cada 1.000 horas ou 3 meses depois disso. A capacidade de óleo do guincho é de 5,44 l (11.5 pt). Consulte "Pontos de lubrificação" na página 8-3 para obter informações sobre o tipo de óleo e os intervalos de manutenção.

NOTA: Os lubrificantes do guincho são satisfatórios para operação em temperaturas de -23°C a 66°C (-10°F a $+150^{\circ}\text{F}$). Para a operação fora dessa faixa, entre em contato com a National Product Support para obter recomendações.

Inspeção do nível do óleo

Verifique o nível do óleo no indicador visual (1, Figura 8-2) no guincho. O óleo deve estar aproximadamente acima da metade do indicador visual. A caixa de engrenagens e o freio do guincho comportam no máximo de 5,44 l (11.5 pt) de óleo.

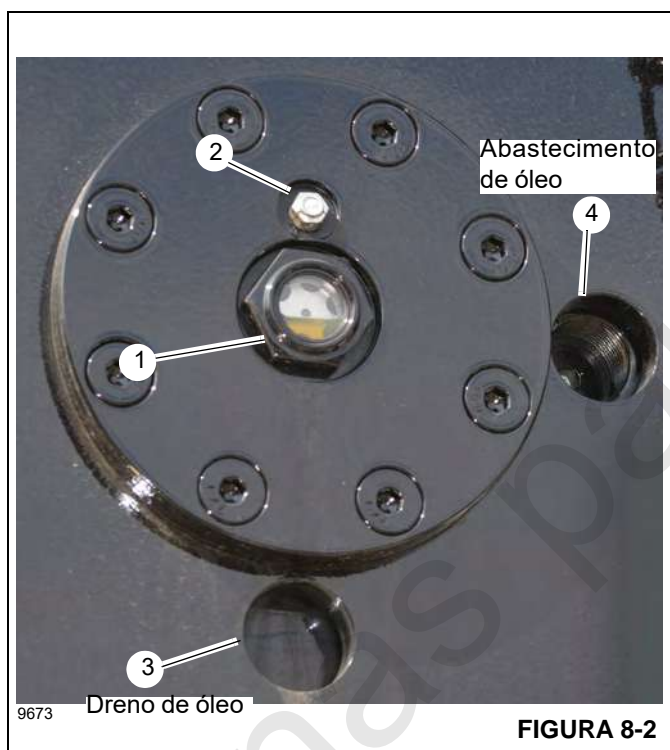


FIGURA 8-2

Troca do óleo do guincho

O dreno de óleo do guincho e o bujão de enchimento estão localizados no tambor. O bujão pode ser acessado através de um dos dois furos de acesso. O furo de acesso da parte inferior (posição das 6 horas) (3, Figura 8-2) é utilizado ao drenar o óleo. O furo de acesso na lateral (posição das 3 horas) é utilizado ao abastecer o guincho com óleo (4).

Ao drenar o óleo do guincho, use um tubo curto de 1 polegada com rosca 1-11.5 NPSM padrão. O tubo é instalado nas roscas externas maiores ao redor do dreno e do bujão de enchimento e servirá como um dreno para o óleo. O tubo

também pode ser usado conforme necessário ao abastecer o guincho com óleo.

O bujão de respiro (2) é um respiro unidirecional. Ele deve estar limpo e desobstruído. Não pinte sobre o bujão de respiro nem substitua por um bujão sólido.

Drenagem do óleo da caixa de engrenagens e do freio

1. Remova o bujão de respiro (2, Figura 8-2). Limpe com solvente conforme necessário. Reserve para uso posterior.
2. Gire o tambor do guincho de modo que o bujão de dreno e enchimento (Figura 8-3) esteja alinhado com o furo de acesso do dreno de óleo na posição das 6 horas (3, Figura 8-2).



FIGURA 8-3

3. Instale um tubo curto de 1 pol. (25 mm) nas roscas internas ao redor do bujão de dreno e enchimento (Figura 8-3).

NOTA: Coloque uma bandeja de óleo ou outro receptáculo por baixo do tubo de dreno, conforme necessário.

4. Usando uma chave Allen de 5/16 pol. (8 mm), remova o bujão de dreno e enchimento através do tubo de dreno. Deixe o óleo escoar totalmente do guincho.
5. Inspeção o anel de vedação no bujão de dreno e enchimento. Substitua o que for necessário.
6. Instale o bujão de dreno e enchimento através do tubo de dreno de 1 pol. (25 mm) usando uma chave Allen de 5/16 pol. (8 mm). Aperte o bujão de enchimento e dreno com torque de 67,8 Nm (50 pés-lb).
7. Remova o tubo de dreno de 1 pol. (25 mm) do furo de acesso.
8. Revista as roscas do bujão de respiro (2, Figura 8-2) com óleo e instale o bujão de respiro.

Enchimento de óleo da caixa de engrenagens e do freio

1. Gire o tambor do guincho de modo que o bujão esteja alinhado com o furo de acesso de abastecimento de óleo na posição das 3 horas (4, Figura 8-2).
2. Usando uma chave Allen de 5/16 pol. (8 mm), remova o bujão de dreno e enchimento (Figura 8-3).

AVISO

A caixa de engrenagens e o freio do guincho comportam no máximo de 5,44 l (11.5 pt) de óleo. Encher a mais ou a menos o guincho pode causar danos ao equipamento.

3. Encha a caixa de engrenagens do guincho e o freio com óleo. Consulte “Pontos de lubrificação” na página 8-3 para obter informações sobre lubrificantes específicos.
4. Inspeção visualmente o nível do óleo no indicador visual (1, Figura 8-2). Quando terminar de encher, o nível do óleo deve estar aproximadamente acima da metade do indicador visual.
5. Usando uma chave Allen de 5/16 pol. (8 mm), instale e aperte o bujão de dreno e enchimento (4, Figura 8-2). Aperte o bujão de dreno e enchimento com torque de 67,8 Nm (50 pés-lb).

Óleo da caixa de engrenagens de giro

Recomenda-se trocar o óleo na caixa de engrenagens após as primeiras 50 horas de operação e a cada 500 horas depois disso.

1. Remova o bujão de respiro/enchimento (1, Figura 8-4) e o bujão de dreno (2) para drenar o óleo da caixa de engrenagens.
2. Examine o óleo para ver se há sinais de depósitos significativos de metal e descarte-o de forma apropriada.
3. Substitua o bujão de dreno (2). Inspeção e substitua o anel de vedação conforme necessário.
4. No bujão de respiro/enchimento (1). Abasteça a caixa de engrenagens de giro com 2,4 l (2.5 qt) do tipo de óleo apropriado e, em seguida, recoloca o bujão de respiro/enchimento (1). Inspeção e substitua os anéis de vedação conforme necessário. *Consulte “Pontos de lubrificação” na página 8-3 desse manual.*
5. Inspeção diariamente o exterior da caixa de engrenagens de giro quanto a vazamentos visíveis. A capacidade máxima de óleo para esta caixa de engrenagens é de 2,4 l (2.5 qt) de óleo lubrificante de engrenagem. Os lubrificantes da caixa de engrenagens são satisfatórios

para operação em temperaturas de -23°C a 82°C (-10°F a +180°F). Para a operação fora dessa faixa, entre em contato com a National Product Support para obter recomendações.

Verifique o nível do óleo

Abra a porta de enchimento (1, Figura 8-4). O nível de óleo deve estar 3,81 cm (1.5 pol.) abaixo da superfície superior da porta de enchimento.

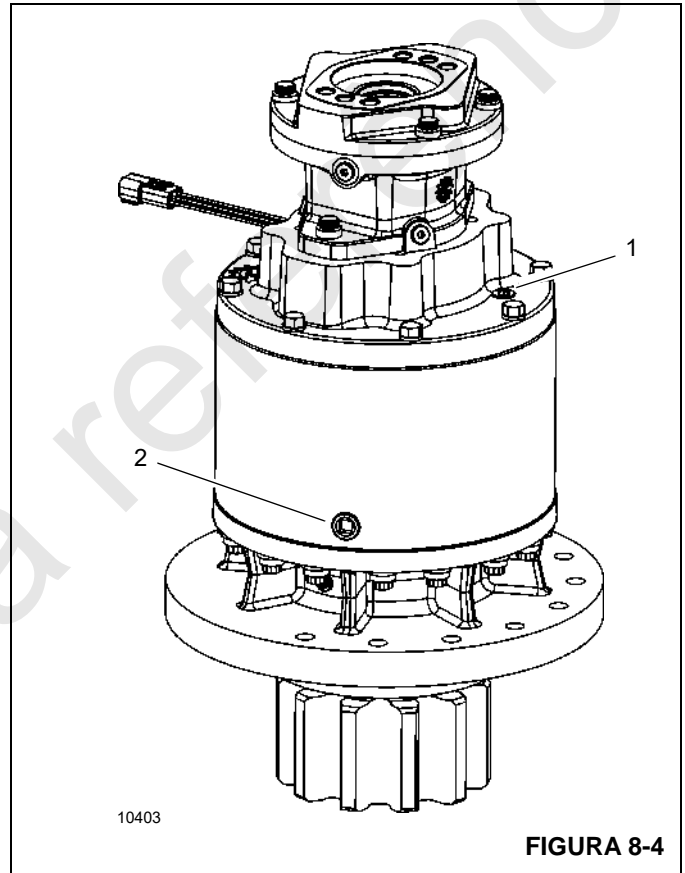
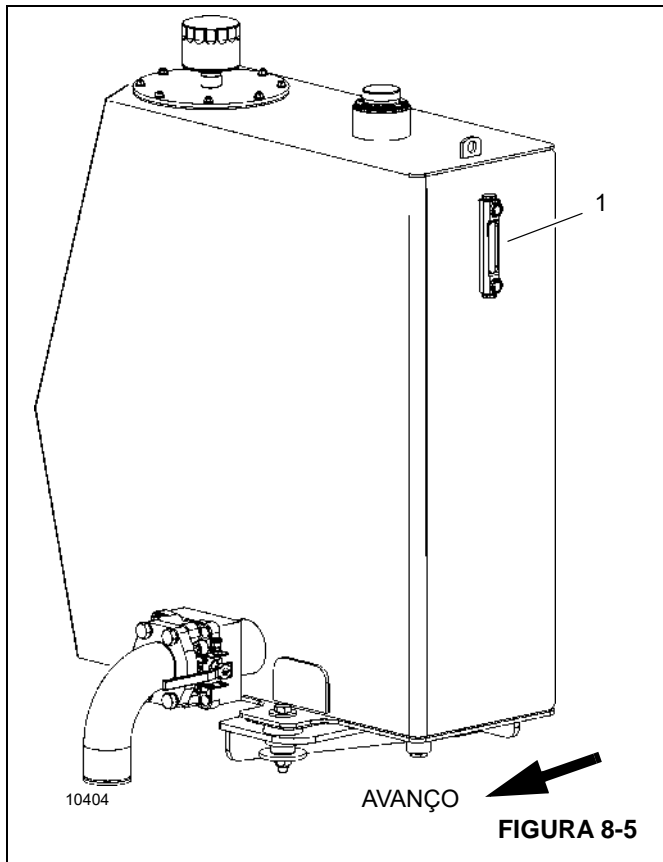


FIGURA 8-4

Nível do reservatório de óleo hidráulico

O reservatório de óleo hidráulico possui um indicador visual (1, Figura 8-5) em sua lateral. O óleo no reservatório de óleo hidráulico é suficiente quando o nível está entre as marcas High (Alto) e Low (Baixo) no indicador visual, com o guindaste estacionado em uma superfície plana, na posição de transporte e o óleo frio.

Se o nível do óleo estiver muito baixo, adicione o óleo hidráulico recomendado até o nível chegar à marca superior. Se o nível do óleo estiver muito alto, drene o óleo até o nível voltar à marca superior.



Proteção da superfície das hastes dos cilindros

As hastes dos cilindros de aço incluem uma fina camada de revestimento de cromo em suas superfícies para proteger contra corrosão. Entretanto, o revestimento de cromo inerentemente apresenta trincas em sua estrutura, o que pode permitir que a umidade corroa o aço da camada inferior. Na temperatura ambiente, o óleo hidráulico é muito espesso para penetrar nessas trincas. A temperatura de operação normal da máquina permite que o óleo hidráulico se aqueça o suficiente para penetrar nessas trincas e se for usada diariamente, protege as hastes. As máquinas armazenadas, transportadas ou usadas em ambiente corrosivo (alta umidade, chuva, neve ou condições litorâneas) precisam que as hastes expostas sejam protegidas com mais frequência através da aplicação de um anticorrosivo. A menos que a máquina seja operada diariamente, as superfícies expostas das hastes sofrerão corrosão. Alguns cilindros apresentarão hastes expostas mesmo quando totalmente retraídos. Presuma que todos os cilindros têm hastes expostas, uma vez que a corrosão na extremidade de uma haste pode danificar o cilindro.

Recomenda-se proteger todas as hastes dos cilindros expostas com Boeshield® T-9 Premium Metal Protectant. A National Product Support tem o Boeshield T-9 Premium

Metal Protectant em latas de 12 onças que podem ser encomendadas no Departamento de peças.

NOTA: A operação dos cilindros e condições climáticas severas removerão o protetor Boeshield. Inspeccione as máquinas semanalmente e reaplique o Boeshield às hastes desprotegidas.

LUBRIFICAÇÃO DO CABO DE AÇO

O cabo de aço é lubrificado durante a fabricação e o lubrificante aplicado não dura a vida útil do cabo. O cabo de aço deve ser lubrificado como parte de um programa de manutenção regular. O lubrificante aplicado deve ser compatível com o lubrificante original e não deve impedir a inspeção visual do cabo. Consulte o fabricante do cabo para obter o lubrificante apropriado. As seções do cabo localizadas sobre polias ou, que por algum motivo fiquem ocultas durante os procedimentos de inspeção e manutenção, exigem atenção especial durante a lubrificação do cabo.

O objetivo da lubrificação do cabo é reduzir o atrito interno e evitar a corrosão. O tipo e a quantidade de lubrificante aplicado durante a fabricação depende do tamanho, tipo e previsão de uso do cabo. Essa lubrificação fornece ao cabo acabado uma proteção por um tempo razoável, se ele for armazenado em condições adequadas. Quando o cabo é colocado em serviço, são necessárias aplicações periódicas de um lubrificante adequado para cabos. Estas são as características de um bom lubrificante de cabo de aço:

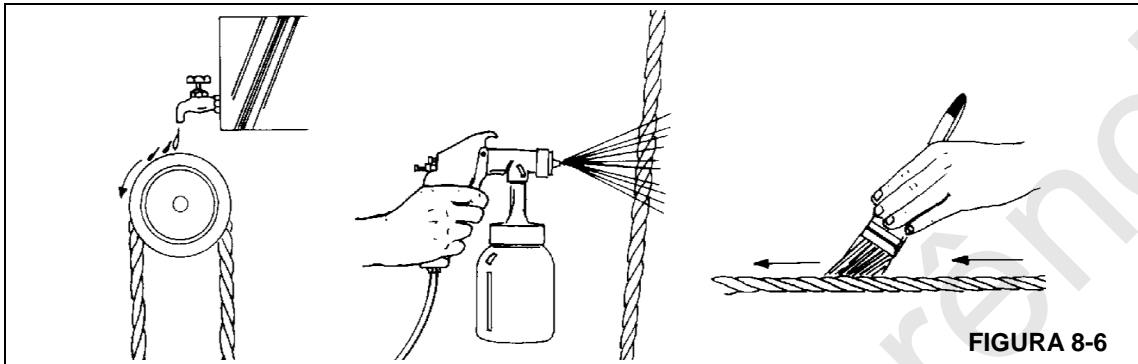
- Não conter ácidos e álcalis.
- Possuir resistência adesiva suficiente para permanecer no cabo.
- Possuir uma viscosidade capaz de penetrar nos interstícios entre os cabos e os cordões.
- Não deve ser solúvel no meio que o circunda, nas condições reais de operação (por exemplo: água).
- Possuir uma película de alta resistência.
- Ser resistente à oxidação.

Antes de aplicar a lubrificação, os acúmulos de sujeira ou outros materiais abrasivos devem ser removidos do cabo. Limpe com uma escova de arame rígido e solvente, ar comprimido ou vapor. Lubrifique o cabo imediatamente após sua limpeza. As técnicas que podem ser usadas incluem:

- banho
- gotejamento
- derramamento
- escovação
- pintura
- jato de pressão

Sempre que possível, o lubrificante deve ser aplicado na parte superior de uma dobra no cabo, pois nesse ponto os cordões estão espalhados por flexão e são penetrados mais facilmente. Não deve haver nenhuma carga no cabo

enquanto ele estiver sendo lubrificado. A vida útil do cabo de aço é diretamente proporcional à eficácia do método usado e à quantidade de lubrificante que penetra nas peças móveis do cabo.



INIBIDOR DE FERRUGEM CARWELL®

Proteção de guindastes contra ferrugem

Os guindastes National Crane Group são fabricados de acordo com elevados padrões de qualidade, incluindo o tipo de acabamento pintado que a indústria atual requer. Em parceria com nosso fornecedor de tintas, estamos fazendo a nossa parte para ajudar a prevenir a corrosão prematura dos guindastes.

Os guindastes National Crane são tratados com um inibidor de oxidação denominado Carwell T32-CP-90. Embora um inibidor de oxidação não consiga garantir que a máquina nunca oxide, esse produto ajudará a proteger contra corrosão os guindastes National Crane tratados com esse produto.

Carwell é um tratamento, não um revestimento. Ele não contém silicones, solventes, CFCs ou qualquer coisa que possa ser classificada como perigosa conforme o Regulamento 29CFR-19-10.1200 da OSHA. O produto é uma mistura líquida de derivados de petróleo, inibidores de ferrugem, repelentes de água e agentes que desalojam a água.

Um equipamento especial é utilizado para pulverizar uma leve película sobre toda a estrutura inferior e diversas outras áreas de cada guindaste novo antes do embarque. Quando aplicado, o produto tem uma coloração avermelhada para que os aplicadores possam ver a cobertura durante a aplicação. A tonalidade avermelhada se torna transparente dentro de aproximadamente de 24 horas após a aplicação.

Depois de aplicado, o tratamento pode parecer deixar um resíduo levemente "oleoso" sobre as superfícies pintadas e, até que a tonalidade avermelhada enfraqueça, pode ser confundido com vazamento de óleo hidráulico. Embora o produto não seja prejudicial às superfícies pintadas, vidro, plástico ou borracha, deve ser removido por meio das técnicas padrões de limpeza a vapor.

Esse tratamento atua de diversas maneiras: (1) elimina umidade contendo sal, sujeira e outros poluentes elevando-os e removendo-os da superfície metálica; (2) a película cria uma barreira repelente a umidade adicional que venha a ter contato com o metal; e (3) penetra em fendas.

Além do tratamento aplicado na fábrica, os proprietários de guindastes National devem fazer a manutenção adequada e ter cuidados para assegurar proteção duradoura de seu guindaste contra corrosão. Este procedimento fornece informações e orientações para ajudar a manter o acabamento pintado dos guindastes National.

As causas mais comuns de corrosão incluem:

- Sais da estrada, substâncias químicas, sujeira e umidade aprisionadas em áreas de difícil acesso.
- Lascamento ou desgaste de tinta, causados por pequenos incidentes ou componentes móveis.
- Danos causados por mau uso por parte de pessoas, tais como usar os tabuleiros para transportar mecanismos de movimentação de carga, ferramentas ou calçamento.
- Exposição a perigos de ambientes agressivos como substâncias alcalinas, ácidos e outros produtos químicos que podem atacar o acabamento pintado do guindaste.

Embora as superfícies do guindaste facilmente visíveis pareçam causar o maior impacto na aparência do guindaste, deve-se dar atenção especial à estrutura inferior do guindaste para minimizar os efeitos nocivos da corrosão.

Preste atenção particular e aumente a frequência da limpeza se o guindaste for utilizado:

- Em estradas com grande quantidade de sal ou cálcio aplicados para tratar superfícies de ruas com gelo ou neve.

- Em áreas que utilizam produtos químicos de controle de poeira.
- Em qualquer lugar com níveis elevados de umidade, especialmente nas proximidades de água salgada.
- Durante períodos prolongados de exposição a condições de umidade (por exemplo, umidade presente no barro), onde determinadas peças do guindaste podem ser corroídas, embora outras partes permaneçam secas.
- Em alta umidade ou quando as temperaturas estão um pouco acima do ponto de congelamento.

Procedimentos de limpeza

Para ajudar a proteger os guindastes National contra corrosão, a National Product Support recomenda lavar o guindaste pelo menos mensalmente, para remover todos os materiais estranhos. Pode ser necessária limpeza mais frequente quando operar em condições ambientais adversas. Para limpar o guindaste, siga estas instruções:

- Água sob alta pressão ou vapor são eficazes para limpar a estrutura inferior e os alojamentos das rodas do guindaste. Manter essas áreas limpas não apenas ajuda a retardar os efeitos da corrosão, mas também melhora a capacidade de identificar problemas potenciais antes que aumentem.

AVISO

A água sob alta pressão pode ser forçada em espaços e infiltrar além das vedações. Evite usar lavagem sob pressão nas proximidades de controle elétricos, painéis, fiação, sensores, mangueiras hidráulicas e conexões, ou de qualquer coisa que possa ser danificada pela alta pressão de limpeza/pulverização.

- Enxágue a sujeira e a poeira antes de lavar o guindaste. A sujeira pode riscar o acabamento do guindaste durante a lavagem/limpeza.
- Manchas difíceis de limpar causadas por alcatrão de estrada ou insetos devem ser tratadas e limpas após enxaguar e antes de lavar. Não utilize solventes ou gasolina.
- Lave apenas com sabões e detergentes recomendados para acabamentos de pintura automotiva.
- Enxágue todas as superfícies cuidadosamente para evitar estrias causadas por resíduos de sabão.
- Deixe o guindaste secar completamente. A secagem pode ser acelerada usando ar comprimido para remover o excesso de água.

NOTA: Recomenda-se polir e encerar (com uma cera automotiva) para manter o acabamento da pintura original.

Inspeção e reparo

- Imediatamente após a limpeza, a National Product Support recomenda fazer uma inspeção para detectar as áreas que possam ter sido danificadas por fragmentos de pedras ou incidentes menores. Um risco pequeno (que não chegou à superfície do substrato) pode ser desbastado com um removedor automotivo de riscos. Recomenda-se que, depois, uma boa camada de cera automotiva seja aplicada a essa área.
- Todos os pontos identificados e/ou áreas que foram riscadas no metal devem ser retocadas e reparadas o mais breve possível para evitar oxidação rápida. Para reparar um risco profundo (que atingiu o metal) ou pequenos danos, siga estes procedimentos:

NOTA: A National Product Support recomenda que um funileiro qualificado prepare, aplique primer e pinte qualquer risco profundo ou pequenos danos.

AVISO

Para qualquer dano considerado estrutural, a National Product Support deve ser contatada e consultada sobre quais reparos podem ser necessários.

Para riscos e marcas em áreas altamente visíveis:

- Lixe para remover o risco e alise para fora da marca para misturar o reparo com a superfície original. Massa de carroceria pode ser aplicada conforme necessário para esconder o defeito; em seguida, lixe até alisar.
- Cubra todas as áreas de metal exposto com um fundo compatível com a pintura original e deixe secar completamente.
- Prepare a superfície antes de aplicar a camada de acabamento de pintura.
- Aplique uma camada de acabamento de pintura usando técnicas de mistura aceitas. Recomenda-se o uso de cores da pintura originais para garantir a melhor correspondência possível das cores.

Para riscos e marcas em áreas de pouca visibilidade:

- Considere retocar os pontos com uma técnica de pincel para cobrir o metal exposto. Isso retardará os efeitos da corrosão e permitirá fazer os reparos mais tarde no intervalo normal de manutenção.

Manchas devem ser retocadas com tinta de qualidade. Os primers tendem a ser porosos; usar somente uma única camada de fundo permitirá que o ar e a água penetrem o reparo ao longo do tempo.

Aplicação

Dependendo do ambiente em que um guindaste é utilizado e/ou armazenado, a aplicação inicial de fábrica de Carwell T32-CP-90 deve ajudar a inibir a corrosão por até cerca de 12 meses.

Após esse tempo, recomenda-se que o tratamento seja re-aplicado periodicamente pelo proprietário do guindaste para ajudar a continuar protegendo de corrosão o guindaste e seus componentes.

No entanto, se um guindaste for utilizado e/ou armazenado em ambientes agressivos (como ilhas e regiões costeiras, zonas industriais, áreas onde o sal é habitualmente utilizado em estradas durante o inverno etc.), recomenda-se re-aplicar o tratamento antes dos 12 meses, por exemplo, repetir o tratamento em 6 a 9 meses.

- Não aplique em áreas de aplicação recente de primer ou tinta por pelo menos 48 horas após a pintura estar adequadamente seca e curada. Para áreas com retoques pequenos é necessário um tempo de cura de 24 horas antes de aplicar o tratamento.

NOTA: É necessário que a unidade esteja completamente seca antes de aplicar o tratamento.

- Não deixe o produto empoçar nem se acumular sobre guarnições, juntas de borracha etc. A unidade não deve ter poças ou escorrimentos evidentes em nenhum lugar.
- Para garantir uma cobertura adequada do tratamento, o produto precisa ser nebulizado na unidade.
- Recomenda-se usar potes de pressão para aplicar o tratamento à unidade a ser processada.
- O tratamento Carwell está disponível em frascos de pulverização de 16 onças na National Product Support (solicite o número de peça 8898904099).

- Após concluir a aplicação do tratamento, lave ou limpe os resíduos de película de faróis, para-brisa, alças de mão, escadas/degraus e de todas as áreas de acesso ao guindaste, conforme necessário.

Se tiver qualquer dúvida, entre em contato com a National Product Support.

Áreas de aplicação

Consulte Figura 8-7

- A parte inferior da unidade terá cobertura total do inibidor de oxidação. Essas são as únicas áreas que uma camada completa do inibidor de oxidação é aceitável sobre superfícies pintadas. As áreas incluem: válvulas, extremidades de mangueiras e conexões, rótula, bombas, eixos, sistemas de transmissão, transmissão, elementos de fixação do anel de giro e todas as superfícies internas da estrutura.
- As áreas de aplicação na estrutura são: extremidades de mangueira e conexões, todos os elementos de fixação e ferragens não pintados, todas as superfícies de metal expostas, patolas dos estabilizadores e peças de fixação do alarme de ré.
- As áreas de aplicação na superestrutura são: extremidades de mangueiras e conexões, cabos de aço do guincho, as molas de tensão dos roletes nos guinchos, todos os elementos e ferragens de fixação não pintados, válvulas, elementos de fixação do anel de giro e todas as superfícies de metal expostas.
- As áreas de aplicação na lança são: pinos-pivôs, extremidades e conexões da mangueira, pinos e eixos do jib, todas as superfícies de metal expostas, pinos do peso de descida/pinos e elementos de fixação do moitão.
- O tratamento terá que ser aplicado em todas as ferragens, grampos, pinos e conexões de mangueira não pintados.

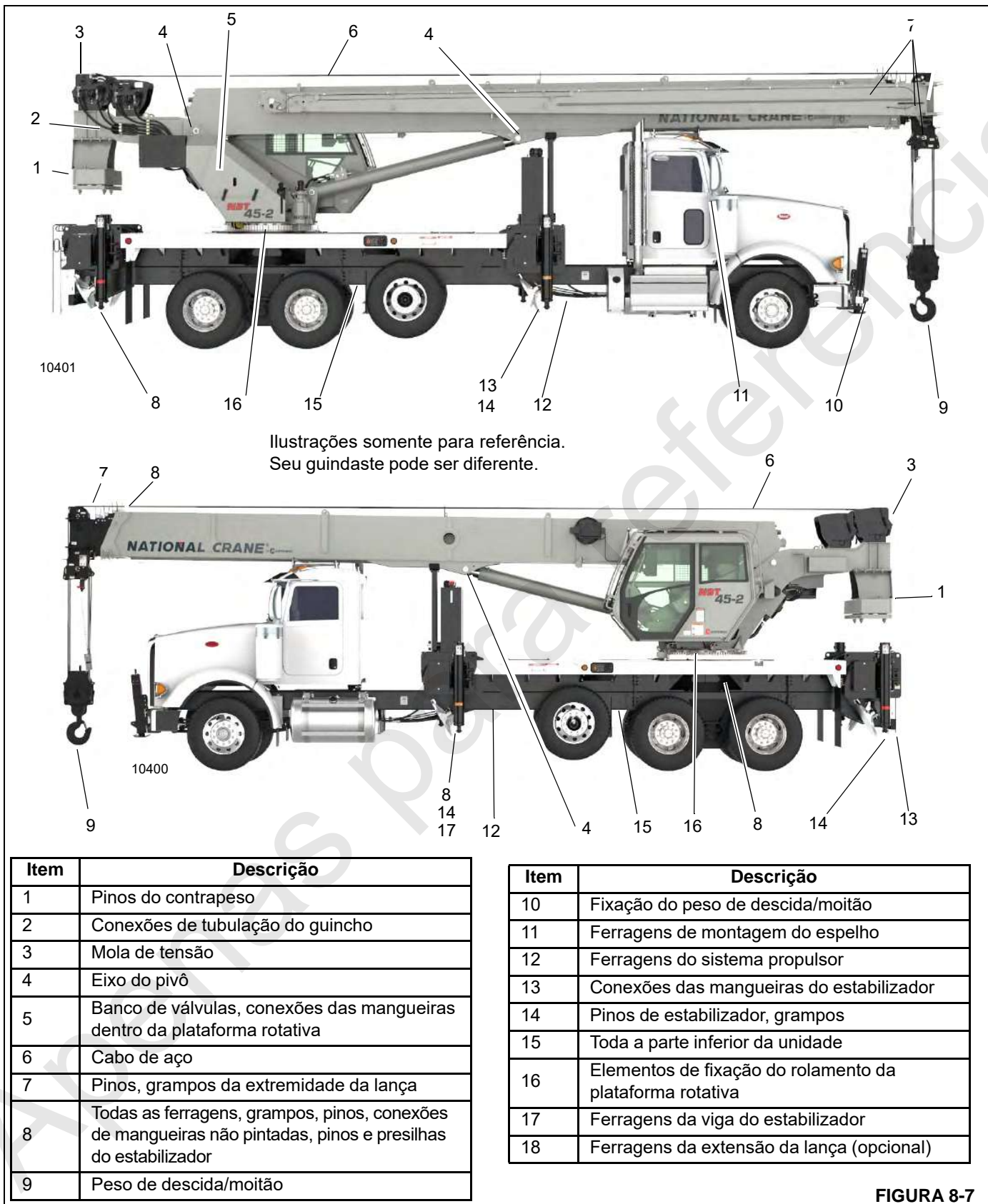


FIGURA 8-7

SEÇÃO 9

INSTALAÇÃO DO GUINDASTE

SUMÁRIO DA SEÇÃO

Requisitos mínimos do caminhão	9-1	Instalação do estabilizador dianteiro único (SFO) — Opcional	9-28
Configurações de montagem	9-3	Conexão elétrica da interface do caminhão	9-32
Requisitos da PTO	9-8	Configuração do tipo de motor do caminhão no RCL	9-33
Rotação da bomba	9-8	Conexão da bomba hidráulica	9-38
Relação de redução da PTO	9-8	Procedimento de operação inicial do guindaste ..	9-39
Requisitos de potência da PTO	9-8	Teste de estabilidade	9-39
Resistência da estrutura do caminhão	9-9	Exemplo: NBT40-2 sem jib	9-41
Tabelas de módulo da seção	9-10	Especificações	9-43
Preparação do caminhão	9-13	Sistema hidráulico	9-43
Precauções para soldagem	9-13	Ar-condicionado	9-43
Posicionamento do guindaste no caminhão	9-13	Sistema do guincho	9-43
PTO, bomba, reservatório	9-13	Caixa de engrenagens de giro	9-44
Reforço da extensão da estrutura traseira	9-14	Velocidades de operação do guindaste	9-44
Montagem do guindaste	9-18	Contrapesos	9-44
Instalação da Caixa T	9-18	Anemômetro (Opcional)	9-44
Instalação do para-choque traseiro e luz	9-22	Câmera (opcional)	9-45
Instalação da plataforma e escada	9-24	Informações gerais	9-45

Esta seção fornece informações para a montagem adequada e a inspeção inicial do guindaste. Uma montagem incorreta pode resultar em danos à estrutura, ao sistema propulsor e à bomba hidráulica do caminhão e provocar instabilidade do guindaste. As Leis Federais do Departamento de Transporte dos EUA relativas à fabricação e modificação de veículos, como luzes, freios e cargas de eixos, devem ser seguidas, bem como as leis estaduais sobre veículos relativas a pesos e restrições dimensionais, como comprimento total e projeção.

O fabricante final do veículo deve certificar que as capacidades nominais dos eixos não foram excedidas com todos os equipamentos permanentemente instalados, incluindo carga total de combustível e pessoal (a 90 kg [200 lb] cada).

Os guindastes National Crane devem atender à Norma ASME/ANSI B30.5 (mais recente) quando configurados como guindastes e à norma ASME/ANSI B30.23 (mais recente) quando configurados como um sistema de elevação de pessoal. Essas normas exigem que as soldas atendam à Norma AWS D14.3 ou AWS D1.1, respectivamente. Todo trabalho executado durante a montagem deve estar conformidade com essas normas.

REQUISITOS MÍNIMOS DO CAMINHÃO

Diversos fatores devem ser considerados na seleção de um caminhão adequado para um guindaste da série NBT40-2. Os itens a seguir devem ser considerados.

- **Capacidade nominal dos eixos** — As capacidades nominais dos eixos são determinadas pelos eixos, pneus, aros, molas, freios, sistema de direção e resistência da estrutura do caminhão. Se algum desses componentes estiver abaixo da capacidade nominal exigida, a capacidade nominal bruta do eixo é reduzida ao valor de seu componente mais fraco.
- **Distância entre eixos (WB), cabine ao munhão (CT) e peso do chassi vazio**
 - Configuração de montagem
 - Comprimento da lança
 - Comprimento da carroceria

A distância entre eixos (WB), cabine ao munhão (CT) e peso do chassi atendem aos requisitos técnicos de capacidades nominais e de estabilidade do eixo. As dimensões fornecidas consideram que a sub-base

esteja adequadamente instalada atrás da cabine do caminhão. Se tubos de escape, as saliências da transmissão etc. não permitirem uma instalação próxima à cabine, as dimensões de WB e CT devem ser aumentadas. Consulte informações adicionais nas páginas de configuração de montagem.

- **Limites de peso nos eixos** — As cargas permitidas que podem ser transportadas em caminhões de três ou quatro eixos em rodovias estaduais variam de um estado para outro. Alguns estados permitem 11.340 kg (25,000 lb) no eixo de direção e 20.412 kg (45,000 lb) no eixo tandem se a unidade foi designada como um guindaste montado em caminhão.

Todos os estados devem utilizar os requisitos da Federal Bridge Law (Lei federal de pontes) para caminhões operando no sistema rodoviário interestadual. A fórmula da lei federal de pontes deve ser usada para determinar o peso nos eixos permitidos para cada eixo individual e grupo de eixos.

- **Estrutura do caminhão** — Selecione uma estrutura de caminhão que minimize ou elimine reforço da estrutura ou extensão da AF (estrutura traseira). Estão disponíveis muitas estruturas que possuem o SM (módulo da seção) e o RBM (momento de resistência à flexão) da AF adequados, de forma que reforços não sejam neces-

sários. O SFO (Estabilizador dianteiro único) é usado para uma área de trabalho de 360 graus ao redor do caminhão. A estrutura sob a cabine até a suspensão frontal deve ter o SM e o RBM mínimos, pois reforçar pela suspensão frontal frequentemente é difícil devido ao motor, aos suportes de montagem do radiador e ao sistema mecânico de direção. Consulte Requisitos mínimos do caminhão e Resistência da estrutura do caminhão para ter os valores de SM e resistência ao RBM.

- **Equipamento adicional**—Além das capacidades nominais dos eixos, a distância entre eixos, os requisitos da cabine ao eixo e a estrutura, recomenda-se que o caminhão seja equipado com um controle eletrônico do motor, arrefecimento aprimorado e uma transmissão com uma abertura para PTO disponível com uma PTO para serviço extrapesado. Consulte Requisitos da PTO para mais informações. Deve ser usado um caminhão de cabine convencional para montagens padrão do guindaste.
- **Chave de partida em ponto morto** — O chassi deve estar equipado com uma chave que impeça a operação de partida do motor quando a transmissão estiver engatada.
- **Identificação do número de série** — A Figura 9-1 mostra as localizações típicas do número de série para os componentes principais do guindaste. Consulte “Adesivos” na página A-1.



CONFIGURAÇÕES DE MONTAGEM

Tabela 9-1 Dados de peso e centro de gravidade (CG) padrão

Peso e estimativas do CG (consulte as notas)		
Configuração NBT/NTC padrão	CG pol. (mm)	Peso lb (kg)
NBT/NTC40127-2	61,9 pol. (1.574 mm)	36378 lb (16.501 kg)
NBT/NTC40142-2	72,1 pol. (1.832 mm)	37620 lb (17.064 kg)
NBT/NTC45127-2	49,2 pol. (1.250 mm)	39533 lb (17.932 kg)
NBT/NTC45142-2	58,9 pol. (1.497 mm)	40774 lb (18.495 kg)
NBT/NTC45127-2 MÁX.	41,9 pol. (1.066 mm)	41575 lb (18.858 kg)
NBT/NTC45142-2 MÁX.	51,4 pol. (1.307 mm)	42816 lb (19.421 kg)

Notas sobre o peso padrão e estimativas do CG:

As informações são somente para referência.

- O peso inclui:
 - Máquina base
 - 2/3 do moitão para cabo
 - Flutuadores poliméricos

- Cabo de aço
- PTO
- Reservatório hidráulico e óleo.
- SFO, jib e guincho auxiliar não incluídos.

Para informações adicionais entre em contato com a National Product Support ou o distribuidor National Crane local.

Tabela 9-2 Dados de peso e centro de gravidade (CG) estendidos

Peso e estimativas do CG (consulte as notas)		
Configuração NBT/NTC estendida	CG pol. (mm)	Peso lb (kg)
NBT/NTC40127-2	70,5 pol. (1.791 mm)	37042 lb (16.802 kg)
NBT/NTC40142-2	80,1 pol. (2.036 mm)	38288 lb (17.365 kg)
NBT/NTC45127-2	57,2 pol. (1.454 mm)	40197 lb (18.233 kg)
NBT/NTC45142-2	66,6 pol. (1.692 mm)	41438 lb (18.796 kg)
NBT/NTC45127-2 MÁX.	49,8 pol. (1.264 mm)	42238 lb (19.159 kg)
NBT/NTC45142-2 MÁX.	58,9 pol. (1.495 mm)	43590 lb (19.722 kg)

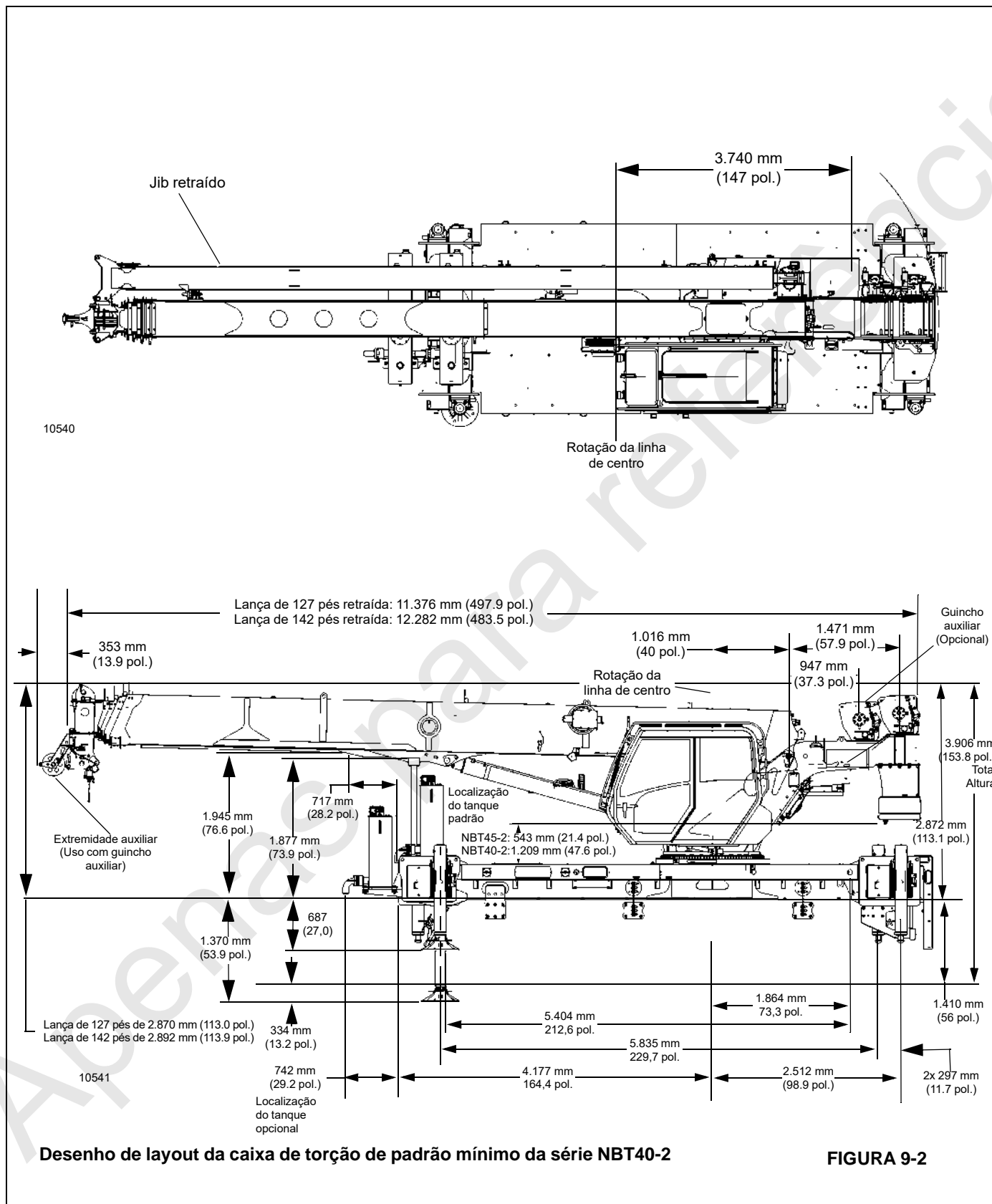
Notas sobre o peso estendido e estimativas do CG:

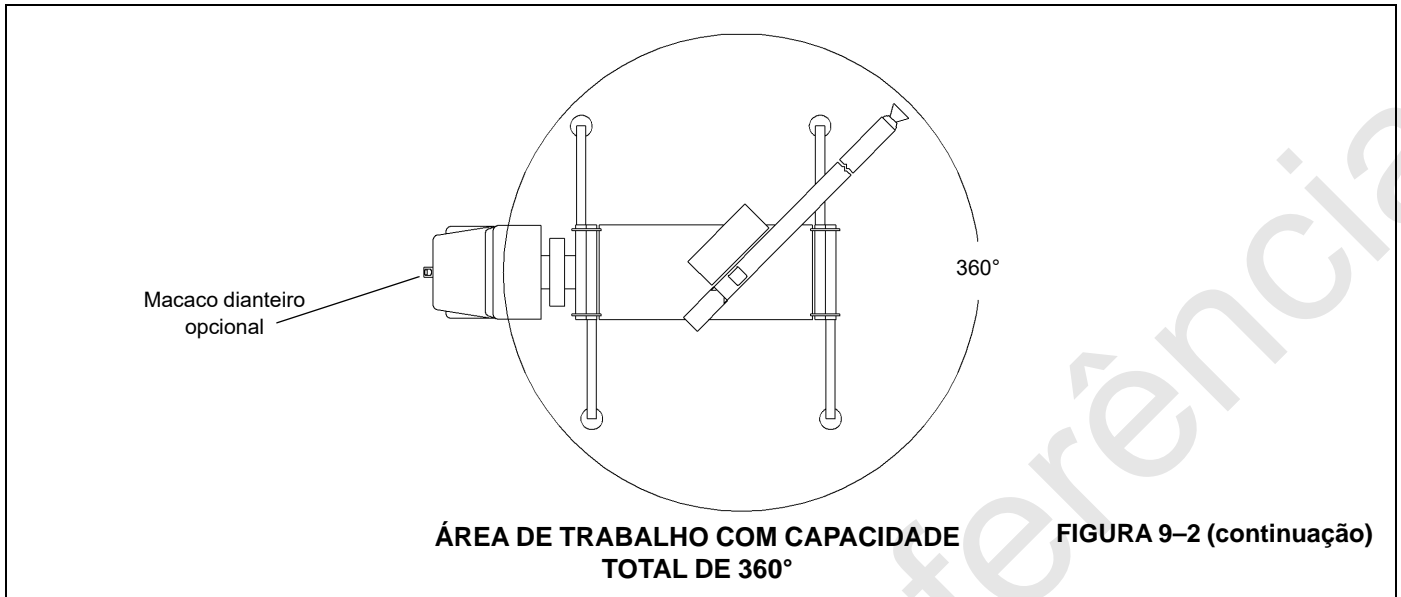
- As informações são somente para referência.
- O peso inclui:
 - Máquina base
 - 2/3 do moitão para cabo
 - Flutuadores poliméricos

- Cabo de aço
- PTO
- Reservatório hidráulico e óleo.
- SFO, jib e guincho auxiliar não incluídos.

Para informações adicionais entre em contato com a National Product Support ou o distribuidor National Crane local.

Configuração da lança (127 pés e 142 pés) com caixa de torção padrão





A configuração de montagem mostrada tem como base um fator de estabilidade de 85%.

A unidade completa deve ser instalada no caminhão de acordo com os requisitos de fábrica, e um teste deve ser executado para determinar a estabilidade real e os requisitos de contrapeso, pois os modelos individuais de chassi de caminhão variam.

Se os pesos do caminhão vazio não forem suficientes, contrapesos serão necessários.

A seguir, um resumo dos requisitos de montagem e do caminhão para configurações mínimas do caminhão:

Especificação mínima recomendada para caminhões da série NBT40127-2:

- Área de trabalho: 360°
- Peso bruto nominal por eixo dianteiro: 9.072 kg (20,000 lb)
- Peso bruto nominal por eixo impulsor: 6.124 kg (13,500 lb)
- Peso bruto nominal por eixo traseiro: 20.865 kg (46,000 lb)
- Distância entre eixos: 660 cm (260 pol.)
- Cabine ao eixo/munhão (CA/CT): 470 cm (185 pol.)
- Força da estrutura: Consulte “Resistência da estrutura do caminhão” na página 9-9
- Módulo da seção da estrutura (SM) do eixo dianteiro à extremidade da estrutura: 442 cm³ (27 pol.³)
- Peso de estabilização dianteiro: 4.853 kg (10,700 lb)
- Peso de estabilização traseiro: 4.173 kg (9,200 lb)

Especificação mínima recomendada para caminhões da série NBT45127-2:

- Área de trabalho: 360°
- Peso bruto nominal por eixo dianteiro: 9.072 kg (20,000 lb)
- Peso bruto nominal por eixo impulsor: 6.124 kg (13,500 lb)
- Peso bruto nominal por eixo traseiro: 20.865 kg (46,000 lb)
- Distância entre eixos: 660 cm (260 pol.)
- Cabine ao eixo/munhão (CA/CT): 470 cm (185 pol.)
- Força da estrutura: Consulte “Resistência da estrutura do caminhão” na página 9-9
- Módulo da seção da estrutura (SM) do eixo dianteiro à extremidade da estrutura: 442 cm³ (27 pol.³)
- Peso de estabilização dianteiro: 4.853 kg (10,700 lb)
- Peso de estabilização traseiro: 4.173 kg (9,200 lb)

Especificação mínima recomendada para caminhões da série NBT40142-2:

- Área de trabalho: 360°
- Peso bruto nominal por eixo dianteiro: 9.072 kg (20,000 lb)
- Peso bruto nominal por eixo impulsor: 6.124 kg (13,500 lb)
- Peso bruto nominal por eixo traseiro: 20.865 kg (46,000 lb)
- Distância entre eixos: 685 cm (270 pol.)
- Cabine ao eixo/munhão (CA/CT): 495 cm (195 pol.)
- Força da estrutura: Consulte “Resistência da estrutura do caminhão” na página 9-9

- Módulo da seção da estrutura (SM) do eixo dianteiro à extremidade da estrutura: 442 cm³ (27 pol.³)
- Peso de estabilização dianteiro: 4.853 kg (10,700 lb)
- Peso de estabilização traseiro: 4.173 kg (9,200 lb)

Especificação mínima recomendada para caminhões da série NBT45142-2:

- Área de trabalho: 360°
- Peso bruto nominal por eixo dianteiro: 9.072 kg (20,000 lb)
- Peso bruto nominal por eixo impulsor: 6.124 kg (13,500 lb)
- Peso bruto nominal por eixo traseiro: 20.865 kg (46,000 lb)
- Distância entre eixos: 685 cm (270 pol.)
- Cabine ao eixo/munhão (CA/CT): 495 cm (195 pol.)
- Força da estrutura: Consulte "Resistência da estrutura do caminhão" na página 9-9
- Módulo da seção da estrutura (SM) do eixo dianteiro à extremidade da estrutura: 442 cm³ (27 pol.³)
- Peso de estabilização dianteiro: 4.853 kg (10,700 lb)
- Peso de estabilização traseiro: 4.173 kg (9,200 lb)

A Figura 9-2 exibe 360° da área de trabalho. O SFO é necessário ao estender a lança e elevar cargas sobre a parte dianteira do caminhão. Consulte *Resistência da estrutura do caminhão*, página 9-9 para obter a resistência exigida da estrutura do caminhão para a montagem do guindaste e do SFO opcional.

O GVWR (Peso bruto nominal do veículo) depende de que todos os componentes do veículo (eixos, pneus, molas, estrutura etc.) atendam às recomendações do fabricante; sempre especifique o GVWR ao adquirir caminhões.

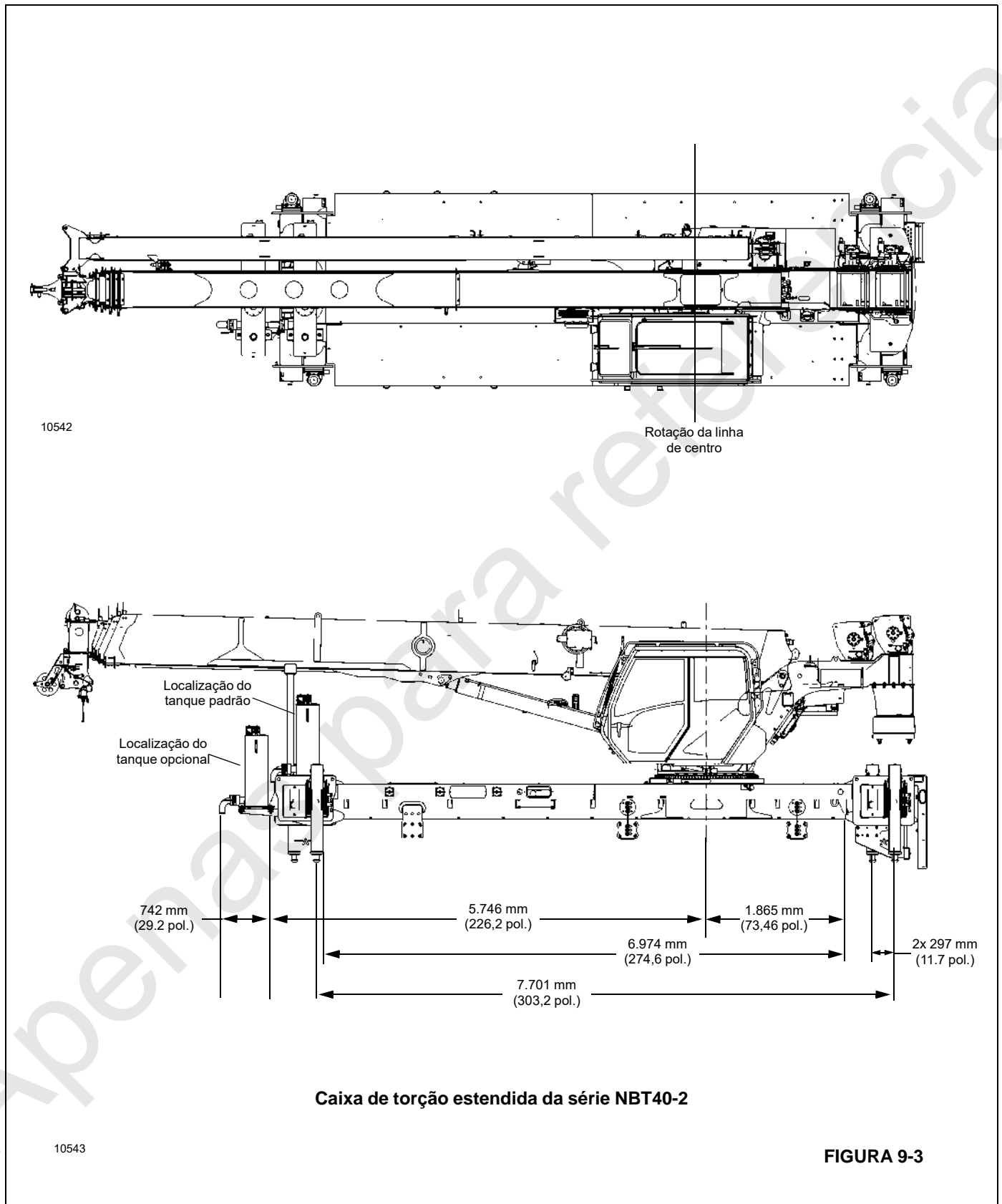
Motores diesel exigem um regulador de velocidade variável e um solenoide de combustível tipo "energizar para operar" para uma operação suave do guindaste; é necessário utilizar injeção eletrônica de combustível.

Todos os dados de montagem possuem como base um guindaste National Crane da série NBT40-2 com sub-base e um fator de estabilidade de 85%.

A unidade completa deve ser instalada, de acordo com os requisitos de fábrica, e um teste deve ser executado para determinar a estabilidade real e os requisitos de contrapeso. Entre em contato com a fábrica para obter os detalhes.

É necessária uma chave de intertravamento de segurança em neutro da transmissão.

Configuração da lança (127 pés e 142 pés) com caixa de torção estendida



REQUISITOS DA PTO

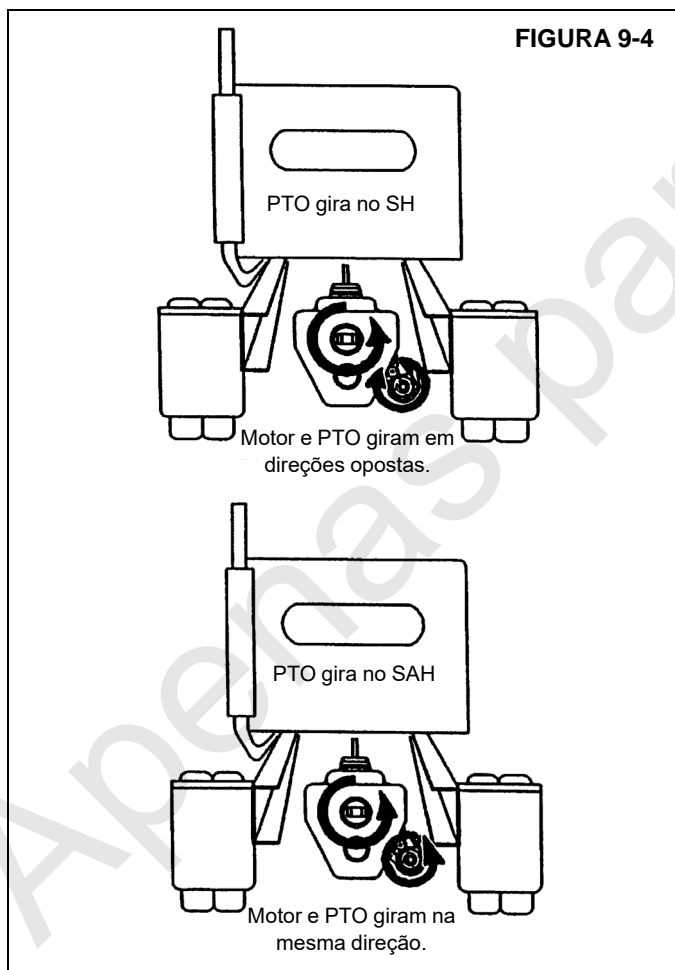
Rotação da bomba

A bomba hidráulica deve ser instalada de forma que ela gire na mesma direção da seta na carcaça da bomba. Verifique em qual direção o eixo de saída da PTO (Tomada de força) gira antes de selecionar uma bomba hidráulica de rotação no sentido horário (SH) ou no sentido anti-horário (SAH). Estão disponíveis bombas com rotação no SH e SAH, que são claramente marcadas com uma seta direcional na carcaça da bomba.

AVISO

Girar na direção incorreta danifica a bomba.

Não confunda a rotação do virabrequim do motor a rotação da tomada de força. Se o eixo da tomada de força girar na direção oposta do virabrequim do motor, ele gira na direção SH quando visto da traseira do caminhão. Se o eixo da tomada de força girar no mesmo sentido do virabrequim do motor, ele gira na direção SAH quando visto da traseira do caminhão. Consulte a Figura 9-4.



Relação de redução da PTO

A velocidade do eixo da bomba é determinada pela rpm do motor do caminhão e a relação de redução da PTO:

Velocidade do eixo da bomba = rpm do motor do caminhão x relação de redução da PTO

As combinações de velocidade do motor e relação de redução da PTO a seguir fornecem a velocidade de 2.200 rpm do eixo da bomba, que é a velocidade máxima recomendada para a bomba da série NBT40-2:

VELOCIDADE DO MOTOR (rpm)	RELAÇÃO DE REDUÇÃO DA PTO
2.900	76%
2.800	79%
2.600	85%
2.400	92%
2.200	100%
2.000	110%
1.800	122%
1.600	138%
1.500	147%
1.400	157%

As velocidades mostradas acima são velocidades operacionais ideais. O motor deve operar a uma velocidade em que a potência desenvolvida seja adequada para acionar a bomba na pressão e vazão necessárias.

Requisitos de potência da PTO

Para operar a bomba da série NBT40-2 com vazão e pressão plenas, é necessário utilizar uma PTO capaz de fornecer 100 hp por 1.000 rpm de velocidade do eixo com torque nominal de 475 lb-pés. Essa é uma PTO com capacidade nominal para serviço extrapesado, geralmente um suporte de 8 parafusos.

Se for desejado montar integralmente a bomba na PTO, a maioria das PTO pode ser fornecida com suportes de montagem integral da bomba de forma que a bomba padrão possa ser montada integralmente. A extremidade traseira da bomba deve ser apoiada devido ao peso da bomba. Utilize as barras de suporte fornecidas para isso.

O acoplamento do eixo estriado em uma instalação de bomba de montagem direta exige lubrificação. O lubrificante multiuso especial #200S Silver Streak deve ser aplicado ao eixo durante a instalação original e, posteriormente, deve ser reaplicado semestralmente ao eixo da PTO ou à graxeira existente no eixo da carcaça da PTO.

RESISTÊNCIA DA ESTRUTURA DO CAMINHÃO

Para que uma estrutura de caminhão seja adequada para um guindaste da série NBT40-2, a estrutura do caminhão:

- Deve ser rígida o suficiente para permitir movimento excessivo da lança devido à deflexão da estrutura do caminhão ao elevar sobre a parte dianteira da unidade.
- Deve ser resistente o suficiente para resistir a carga induzida pelo guindaste.
- Não deve entortar nem deformar permanentemente.

O SM (Módulo da seção), que determina a rigidez da estrutura, é uma medida da área da seção transversal da estrutura do caminhão. O RBM (Momento de resistência à flexão) é uma medida de resistência e é determinada multiplicando o SM de cada trilho da estrutura pelo limite de elasticidade do material do trilho.

A série NBT40-2 de guindastes exige no mínimo um RBM de 366.070 Nm (2970000 lb-pol.) e um SM de 426 cm³ (30 pol.³) da parte traseira da estrutura do caminhão até a parte dianteira das caixas do estabilizador frontal.

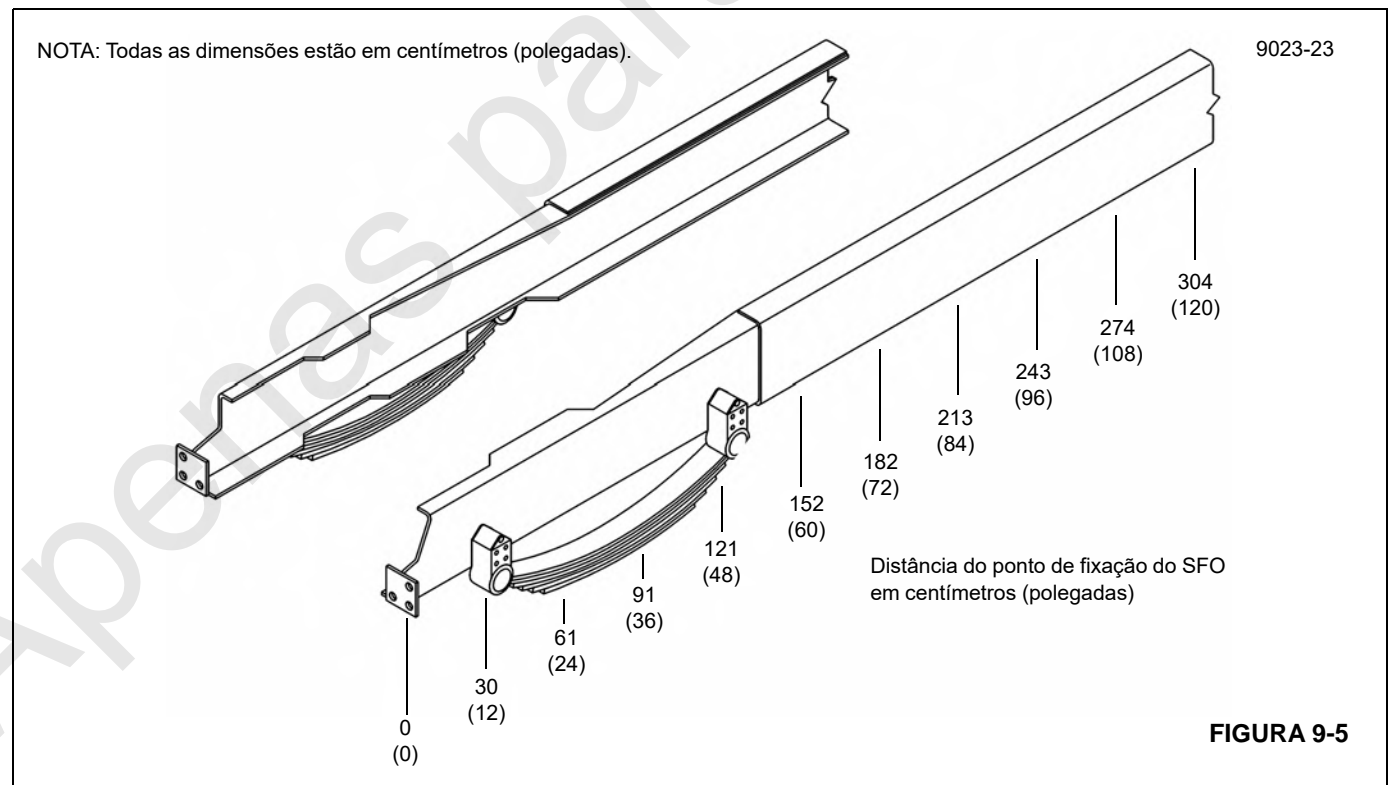
A resistência necessária da estrutura do caminhão da parte frontal das caixas dos estabilizadores até o acessório do estabilizador frontal único (SFO) é variável e está listada na tabela a seguir.

A maioria das estruturas de caminhão reduziu as propriedades de seção por meio da suspensão dianteira devido a recortes na estrutura do caminhão ou porque o reforço do canal externo para antes da suspensão dianteira. Nesses casos, é imperativo que a estrutura do caminhão seja medida e que o SM seja calculado e comparado com a tabela a seguir para assegurar que exista resistência adequada para a carga do estabilizador frontal.

As distâncias listadas na Tabela 9-3 são mostradas na Figura 9-5.

Tabela 9-3

Distância do acessório do SFO cm (pol.)		SM (Módulo da seção) por trilho em cm ³ (pol. ³)	
0-30	(0-12)	44	(2.7)
30-61	(12-24)	90	(5.5)
61-91	(24-36)	134	(8.2)
91-121	(36-48)	180	(11.0)
121-152	(48-60)	224	(13.7)
152-182	(60-72)	270	(16.5)
182-213	(72-84)	315	(19.2)
213-243	(84-96)	359	(21.9)
243-274	(96-108)	405	(24.7)
274-304	(108-120)	449	(27.4)
304 +	(120+)	492	(30.0)



Tabelas de módulo da seção

As tabelas a seguir (TABELA A, TABELA B, TABELA C, TABELA D) determinam o módulo da seção (SM) da estrutura do caminhão. Sempre meça a estrutura do caminhão e consulte as tabelas para assegurar que o SM do caminhão listado pela fábrica está correto.

- **Canal** (TABELA A, página 9-10)— A Tabela A fornece o SM das estruturas de canal em espessuras de 3/16 pol. (4,76 mm), 1/4 pol. (6,35 mm), 5/16 pol. (7,94 mm) e 3/8 pol. (9,52 mm) com cada uma agrupando uma largura de flange e uma coluna de profundidade da alma. Quando a profundidade do canal da estrutura e a largura do flange forem conhecidas, o ponto de intersecção dessas duas linhas é o SM desse canal específico.

Se o SM do canal não atender aos requisitos, o canal deve ser reforçado de acordo com o mais adequado dos métodos a seguir.

- **Reforço do canal** (TABELA A, página 9-10) — Para fornecer mais resistência, um canal de espessura adequada pode ser adicionado à estrutura existente.

A profundidade e a largura do flange desse canal devem ser escolhidas de forma que ele se ajuste sobre a estrutura existente.

O SM do canal necessário é obtido na TABELA A e deve ser adicionado ao SM obtido a partir da estrutura do caminhão. Adicione isso ao SM do canal obtido na TABELA A.

- **Reforço da cantoneira** (TABELA B, página 9-11) — Se o caminhão for reforçado com uma cantoneira, consulte

a TABELA B para obter os dados da resistência adicionada pela cantoneira. Adicione isso ao SM do canal obtido na TABELA A.

- **Reforço da chapa de união** (TABELA C, página 9-12) — A estrutura pode ser reforçada adicionando uma chapa de união de espessura adequada e profundidade igual à da estrutura. O SM da chapa de união pode ser obtido na Tabela C e isso deve ser adicionado ao SM da estrutura para obter o SM total.
- **Cantoneira sob reforço** (TABELA D, página 9-12) — Esta tabela lista o SM de uma cantoneira com o flange sob a estrutura do caminhão que é adicionada a uma estrutura com um reforço de cantoneira já adicionado. Adicione o SM da TABELA D ao SM obtido da TABELA A e TABELA B para determinar o SM total.

As bordas das cantoneiras ou dos canais de reforço devem estar bem niveladas às bordas da estrutura.

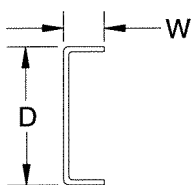
Soldagem — Duas fileiras de soldas de bujão de 1 pol. (25,4 mm) de diâmetro devem ser feitas em um padrão escalonado da alma. As fileiras devem ter espaçamento de 5 pol. (127 mm), com soldas a um intervalo de 4 pol. (102 mm). Não solde nos flanges.

Nos locais em que a espessura, a profundidade ou a largura do flange variar, a interpolação entre tabelas ou variáveis dentro de uma tabela específica fornecerá a resistência da seção.

Caso tenha alguma dúvida em relação à resistência ou reforço da estrutura, entre em contato com a National Crane antes de continuar.

TABELA A

Módulo da seção pol.³ (cm³)



ESPESSURA de 3/16 pol. (4,76 mm)

ESPESSURA de 5/16 pol. (7,94 mm)

	2½ (64)	3 (76)	3½ (89)	4 (102)
8 (203)	5.3 (87)	6.0 (98)	6.7 (110)	7.5 (123)
9 (229)	6.3 (103)	7.1 (116)	7.9 (130)	8.7 (143)
10 (254)	7.3 (120)	8.2 (134)	9.1 (149)	10.0 (164)
11 (279)	8.4 (138)	9.4 (154)	10.4 (170)	11.4 (187)
12 (305)	9.5 (156)	10.6 (174)	11.7 (192)	12.8 (210)
13 (330)	10.8 (177)	11.9 (195)	13.1 (215)	14.3 (234)
14 (356)	12.0 (197)	13.3 (218)	14.6 (239)	15.9 (261)
15 (381)	13.4 (220)	14.7 (241)	16.1 (264)	17.5 (287)

	2½ (64)	3 (76)	3½ (89)	4 (102)
8 (203)	8.4 (138)	9.5 (156)	10.7 (175)	11.9 (195)
9 (229)	10.0 (164)	11.3 (185)	12.6 (206)	13.9 (228)
10 (254)	11.6 (190)	13.1 (215)	14.6 (239)	16.0 (262)
11 (279)	13.4 (220)	15.0 (246)	16.6 (272)	18.3 (300)
12 (305)	15.3 (251)	17.1 (280)	18.8 (308)	20.6 (338)
13 (330)	17.3 (284)	19.2 (315)	21.1 (346)	23.1 (379)
14 (356)	19.4 (318)	21.4 (351)	23.5 (385)	25.6 (420)
15 (381)	21.6 (354)	23.8 (390)	26.0 (426)	28.3 (464)

ESPESSURA de 1/4 pol. (6,35 mm)

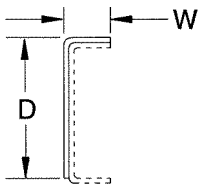
	2½ (64)	3 (76)	3½ (89)	4 (102)
8 (203)	6.9 (113)	7.8 (128)	8.8 (144)	9.7 (159)
9 (229)	8.2 (134)	9.2 (151)	10.3 (169)	11.4 (187)
10 (254)	9.5 (156)	10.7 (175)	11.9 (195)	13.1 (215)
11 (279)	11.0 (180)	12.3 (202)	13.6 (223)	14.9 (244)
12 (305)	12.5 (205)	13.9 (228)	15.3 (251)	16.8 (275)
13 (330)	14.1 (231)	15.6 (256)	17.2 (282)	18.8 (308)
14 (356)	15.8 (259)	17.5 (287)	19.1 (313)	20.8 (341)
15 (381)	17.5 (287)	19.3 (316)	21.2 (348)	23.0 (377)

ESPESSURA de 3/8 pol. (9,52 mm)

	2½ (64)	3 (76)	3½ (89)	4 (102)
8 (203)	9.8 (161)	11.2 (184)	12.5 (205)	13.9 (228)
9 (229)	11.7 (192)	13.2 (216)	14.8 (243)	16.3 (267)
10 (254)	13.6 (223)	15.4 (252)	17.1 (280)	18.8 (308)
11 (279)	15.7 (257)	17.7 (290)	19.6 (321)	21.5 (352)
12 (305)	18.0 (295)	20.1 (329)	22.2 (364)	24.3 (398)
13 (330)	20.3 (333)	22.6 (370)	24.9 (408)	27.2 (446)
14 (356)	22.8 (374)	25.3 (415)	27.8 (456)	30.3 (497)
15 (381)	25.4 (416)	28.1 (461)	30.8 (505)	35.5 (582)

TABELA B

Módulo da seção pol.³ (cm³)



ESPESSURA de 3/16 pol. (4,76 mm)

	2¼ (70)	3¼ (83)	3¾ (95)	4¼ (108)
7½ (191)	2.2 (36)	2.3 (38)	2.3 (38)	2.4 (39)
8½ (216)	2.8 (46)	2.9 (48)	3.0 (49)	3.0 (49)
9½ (241)	3.4 (56)	3.5 (57)	3.6 (59)	3.7 (61)
10½ (267)	4.1 (67)	4.3 (70)	4.4 (72)	4.5 (74)
11½ (292)	4.9 (80)	5.1 (84)	5.2 (85)	5.4 (88)
12½ (318)	5.8 (95)	6.0 (98)	6.1 (100)	6.3 (103)
13½ (343)	6.7 (110)	6.9 (113)	7.1 (116)	7.3 (120)
14½ (368)	7.6 (124)	7.9 (129)	8.1 (133)	8.3 (136)

ESPESSURA de 1/4 pol. (6,35 mm)

	2¼ (70)	3¼ (83)	3¾ (95)	4¼ (108)
7½ (191)	2.9 (48)	3.0 (49)	3.1 (51)	3.2 (52)
8½ (216)	3.7 (61)	3.8 (62)	3.9 (64)	4.0 (66)
9½ (241)	4.5 (74)	4.7 (77)	4.8 (79)	5.0 (82)
10½ (267)	5.5 (90)	5.7 (93)	5.8 (95)	6.0 (98)
11½ (292)	6.5 (106)	6.7 (110)	6.9 (113)	7.1 (116)
12½ (318)	7.6 (124)	7.9 (129)	8.1 (133)	8.3 (136)
13½ (343)	8.8 (144)	9.1 (149)	9.4 (154)	9.6 (157)
14½ (368)	10.1 (166)	10.5 (172)	10.7 (175)	11.0 (180)

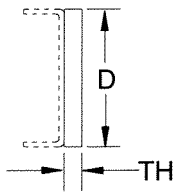
ESPESSURA de 5/16 pol. (7,94 mm)

	2¼ (70)	3¼ (83)	3¾ (95)	4¼ (108)
7½ (191)	3.6 (59)	3.7 (61)	3.9 (64)	4.0 (66)
8½ (216)	4.6 (75)	4.7 (77)	4.9 (80)	5.0 (82)
9½ (241)	5.6 (92)	5.8 (95)	6.0 (98)	6.2 (102)
10½ (267)	6.8 (111)	7.1 (116)	7.3 (120)	7.5 (123)
11½ (292)	8.1 (133)	8.4 (138)	8.6 (141)	8.9 (146)
12½ (318)	9.5 (156)	9.8 (161)	10.1 (166)	10.4 (170)
13½ (343)	11.0 (180)	11.4 (187)	11.7 (192)	12.0 (197)
14½ (368)	12.6 (206)	13.0 (213)	13.4 (220)	13.7 (224)

ESPESSURA de 3/8 pol. (9,52 mm)

	2¼ (70)	3¼ (83)	3¾ (95)	4¼ (108)
7½ (191)	4.3 (70)	4.5 (74)	4.6 (75)	4.8 (79)
8½ (216)	5.5 (90)	5.7 (93)	5.9 (97)	6.0 (98)
9½ (241)	6.7 (110)	7.0 (115)	7.2 (118)	7.4 (121)
10½ (267)	8.1 (133)	8.4 (138)	8.7 (143)	8.9 (146)
11½ (292)	9.7 (159)	10.0 (164)	10.3 (169)	10.6 (174)
12½ (318)	11.3 (185)	11.7 (192)	12.1 (198)	12.4 (203)
13½ (343)	13.1 (215)	13.6 (223)	14.0 (229)	14.3 (234)
14½ (368)	15.1 (247)	15.5 (254)	16.0 (262)	16.4 (269)

TABELA C

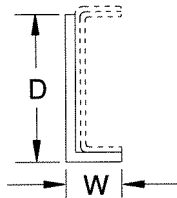


Módulo da seção pol.³ (cm³)

	8 (203)	9 (229)	10 (254)	11 (279)	12 (305)	13 (330)	14 (356)	15 (381)	16 (406)
3/16 (4,76)	2.0 (33)	2.51 (41)	3.10 (51)	3.75 (61)	4.46 (73)	5.24 (86)	6.08 (100)	6.98 (114)	7.94 (130)
1/4 (6,35)	2.66 (44)	3.37 (55)	4.16 (68)	5.03 (82)	5.99 (98)	7.03 (115)	8.15 (134)	9.36 (153)	10.5 (172)
5/16 (7,94)	3.33 (55)	4.21 (69)	5.20 (85)	6.29 (103)	7.49 (123)	8.79 (144)	10.19 (167)	11.7 (192)	13.31 (218)
3/8 (9,52)	4.0 (66)	5.06 (83)	6.25 (102)	7.56 (124)	9.00 (148)	10.56 (173)	12.25 (201)	14.06 (230)	16.0 (262)
7/16 (11,11)	4.67 (76)	5.9 (97)	7.29 (119)	8.82 (144)	10.5 (172)	12.32 (202)	14.29 (234)	16.4 (269)	18.66 (306)

TABELA D

Módulo da seção pol.³ (cm³)



ESPESSURA de 3/16 pol. (4,76 mm)

ESPESSURA de 1/4 pol. (6,35 mm)

	3 (76)	3 1/2 (89)	4 (102)	4 1/2 (114)
8 1/2 (216)	5.7 (93)	6.4 (105)	7.0 (115)	7.7 (126)
9 1/2 (241)	6.7 (110)	7.4 (121)	8.1 (133)	8.9 (146)
10 1/2 (267)	7.7 (126)	8.5 (139)	9.3 (152)	10.1 (166)
11 1/2 (292)	8.8 (144)	9.7 (159)	10.6 (174)	11.4 (187)
12 1/2 (318)	10.0 (164)	10.9 (179)	11.9 (195)	12.8 (210)
13 1/2 (343)	11.2 (184)	12.2 (200)	13.2 (216)	14.3 (234)
14 1/2 (368)	12.5 (205)	13.6 (223)	14.6 (239)	15.7 (257)
15 1/2 (394)	13.8 (226)	15.0 (246)	16.1 (264)	17.3 (284)

	3 (76)	3 1/2 (89)	4 (102)	4 1/2 (114)
8 1/2 (216)	7.7 (126)	8.6 (141)	9.4 (154)	10.3 (169)
9 1/2 (241)	9.1 (149)	10.0 (164)	10.9 (179)	11.9 (195)
10 1/2 (267)	10.5 (172)	11.5 (188)	12.5 (205)	13.6 (223)
11 1/2 (292)	11.9 (195)	13.1 (215)	14.2 (233)	15.4 (252)
12 1/2 (318)	13.5 (221)	14.7 (241)	16.0 (262)	17.2 (282)
13 1/2 (343)	15.2 (249)	16.5 (270)	17.8 (292)	19.2 (315)
14 1/2 (368)	16.9 (277)	18.3 (300)	19.7 (323)	21.2 (347)
15 1/2 (394)	18.7 (306)	20.2 (331)	21.7 (356)	23.3 (382)

ESPESSURA de 5/16 pol. (7,94 mm)

ESPESSURA de 3/8 pol. (9,52 mm)

	3 (76)	3 1/2 (89)	4 (102)	4 1/2 (114)
8 1/2 (216)	9.8 (161)	10.8 (177)	11.9 (195)	12.9 (211)
9 1/2 (241)	11.5 (188)	12.6 (206)	13.8 (226)	15.0 (246)
10 1/2 (267)	13.3 (218)	14.5 (238)	15.8 (259)	17.1 (280)
11 1/2 (292)	15.1 (247)	16.5 (271)	18.0 (295)	19.4 (318)
12 1/2 (318)	17.1 (280)	18.6 (305)	20.2 (331)	21.7 (356)
13 1/2 (343)	19.2 (315)	20.8 (341)	22.5 (369)	24.2 (397)
14 1/2 (368)	21.4 (351)	23.1 (379)	24.9 (408)	26.7 (438)
15 1/2 (394)	23.7 (388)	25.5 (418)	27.4 (449)	29.4 (482)

	3 (76)	3 1/2 (89)	4 (102)	4 1/2 (114)
8 1/2 (216)	11.9 (195)	13.2 (216)	14.4 (236)	15.6 (256)
9 1/2 (241)	14.0 (229)	15.3 (251)	16.7 (274)	18.1 (297)
10 1/2 (267)	16.2 (266)	17.7 (290)	19.2 (315)	20.7 (339)
11 1/2 (292)	18.4 (302)	20.1 (329)	21.8 (357)	23.5 (385)
12 1/2 (318)	20.9 (342)	22.6 (370)	24.5 (402)	26.3 (431)
13 1/2 (343)	23.4 (384)	25.3 (415)	27.3 (447)	29.3 (480)
14 1/2 (368)	26.0 (426)	28.1 (461)	30.2 (495)	32.4 (531)
15 1/2 (394)	28.8 (472)	31.0 (508)	33.3 (546)	35.6 (583)

PREPARAÇÃO DO CAMINHÃO

Planeje completamente a instalação antes de executar qualquer trabalho. Planeje a localização do guindaste para os pesos finais do eixo frontal e do traseiro e da projeção da lança.

Examine o peso final para verificar se o peso final do caminhão com guindaste, reforço, contrapeso e opcionais, como jib, está em conformidade com as leis vigentes.

Precauções para soldagem

Os componentes sensíveis do sistema de computador do caminhão e do sistema de computador do RCL do guindaste podem ser danificados por soldas no caminhão ou guindaste. As seguintes precauções devem ser tomadas:

- Desconecte os cabos (positivo e negativo) da bateria do caminhão
- Conecte o fio terra de soldagem o mais próximo possível da área a ser soldada.

Posicionamento do guindaste no caminhão

O instalador do guindaste deve estar familiarizado com as leis estaduais dos EUA de comprimento e eixo no momento em que o guindaste é montado no caminhão. Os itens a seguir devem ser considerados.

- **Comprimento total** — A maioria dos estados dos EUA tem um limite máximo de comprimento do caminhão reto de 12 m (40 pés). Usar um caminhão que tenha uma WB (distância entre eixos) muito longa pode fazer com que a unidade exceda esse limite.
- **Pesos dos eixos** — A maioria dos estados dos EUA permite um peso de eixo único de 9.072 kg (20,000 lb) e pesos de eixos tandem de 15.422 kg (34,000 lb) nas rodovias principais. No entanto, alguns estados dos EUA restringem o peso dos eixos para menos em rodovias secundárias ou em determinadas épocas do ano. Conheça as leis que regem as restrições de peso de eixos de seu estado.
- **Projeção** — Alguns estados restringem a projeção frontal a 914,4 mm (36 pol.). Verifique os requisitos de seu estado.
- **Lei federal de pontes**—A Lei Federal de Pontes dos EUA vigente atualmente estipula que para carregar 26.308 kg (58,000 lb) em um caminhão de quatro eixos, as extremidades de qualquer grupo de eixos devem estar separadas por pelo menos 732 cm (24 pés).

PTO, bomba, reservatório

1. Selecione a PTO de acordo com as páginas de Seleção de PTO já mostradas nesta seção. As PTO não são fornecidas pela fábrica.
2. Instale a PTO e o mecanismo de mudança da PTO de acordo com as instruções do fabricante da PTO. Se a PTO tiver uma marcha-a-ré, ela deve ser bloqueada. A bomba não deve girar ao contrário.

AVISO

Girar na direção incorreta danifica a bomba.

3. Se os flanges de montagem que integram a PTO forem usados, a bomba pode ser montada diretamente na PTO. Verifique se há uma folga adequada para esse tipo de montagem de bomba. Algumas vezes o espaço é limitado e a bomba é acionada pelo sistema de transmissão. O comprimento e o ângulo máximos não devem exceder as recomendações do fabricante. Os garfos das juntas universais nas duas extremidades do sistema de transmissão devem estar paralelos. Os sistemas de transmissão devem ser dimensionados para que possam suportar com segurança os requisitos máximos de potência da bomba. Consulte “Requisitos da PTO” na página 9-8. A National Crane não fornece sistemas de transmissão.
4. Planeje a localização do suporte de montagem da bomba e do sistema de transmissão, se utilizados, para manter uma folga ampla entre a bomba e o eixo de acionamento ou o sistema de escape do caminhão. A bomba deve se posicionada de forma que as linhas hidráulicas possam ser conectadas sem dobras acentuadas, especialmente a grande linha de sucção do reservatório. Os suportes de montagem da bomba podem ser conectados aos membros cruzados da estrutura existente, ou pode ser feito e instalado um membro cruzado de canal de 152,4 mm (6 pol.).
5. Instale o suporte de montagem da bomba (somente bombas acionadas por linha de acionamento) firmemente na estrutura do caminhão. Instale a bomba na placa de montagem da bomba ou diretamente na PTO usando os parafusos com cabeça fornecidos. Instale a barra de suporte da bomba na traseira da bomba e parafuse ou solde a extremidade superior em um membro cruzado se a bomba for acionada por uma linha de acionamento, ou fixe-a a um parafuso da transmissão se a bomba for montada diretamente na PTO. A parte traseira da bomba deve ser sustentada, independentemente do método de montagem.

NOTA: Algumas das conexões de tubo usadas são vedadas por meio de duas seções cônicas rosqueadas, uma macho e uma fêmea. Quando essas seções cônicas se encontram, nota-se um aumento repentino na força necessária para aparafusar as conexões. Isso acontece com todas as roscas de tubos cônicos. Apertar mais não só não aumentará a pressão do aperto da junta mas poderá também danificar as conexões e tornar impossível a montagem correta.

Outras conexões são do tipo canal de O-ring. Essas são instaladas parafusando primeiro a contraporca nivelada com a parte superior da rosca e instalando a conexão na entrada até que a porca entre em contato com a superfície da entrada. Ajuste a conexão para a direção desejada. Aperte a contraporca.

A maioria das conexões de pressão é do tipo anel de vedação de face. Um anel de vedação pequeno é comprimido entre as conexões macho e fêmea da junta. Verifique há um anel de vedação na conexão e se ele está assentado adequadamente em seu canal antes de apertar as conexões.

6. Remova as tampas de poeira dos orifícios de entrada e saída da bomba e verifique se os lados de pressão e sucção da bomba estão corretos ao girar a bomba na mesma direção da PTO. Gire a bomba no suporte de montagem de forma que o lado de sucção fique voltado para o orifício de sucção do reservatório. Uma seta está fundida na traseira da carcaça da bomba para identificar o giro.
7. Se estiver usando eixo de acionamento do tipo de montagem, conecte o eixo de acionamento da PTO à bomba e à PTO. Faça um furo com 0.31 pol. de diâmetro e

0.12 pol. de profundidade na parte lisa do eixo sextavado na extremidade do garfo fixo do eixo de acionamento para engatar o parafuso de trava do garfo. Uma pequena parte chata deve ser usinada no diâmetro externo do eixo estriado da bomba para engatar o parafuso de trava do garfo da bomba. Aplique Loctite® e aperte os parafusos de trava do eixo. Lubrifique as juntas universais da PTO.

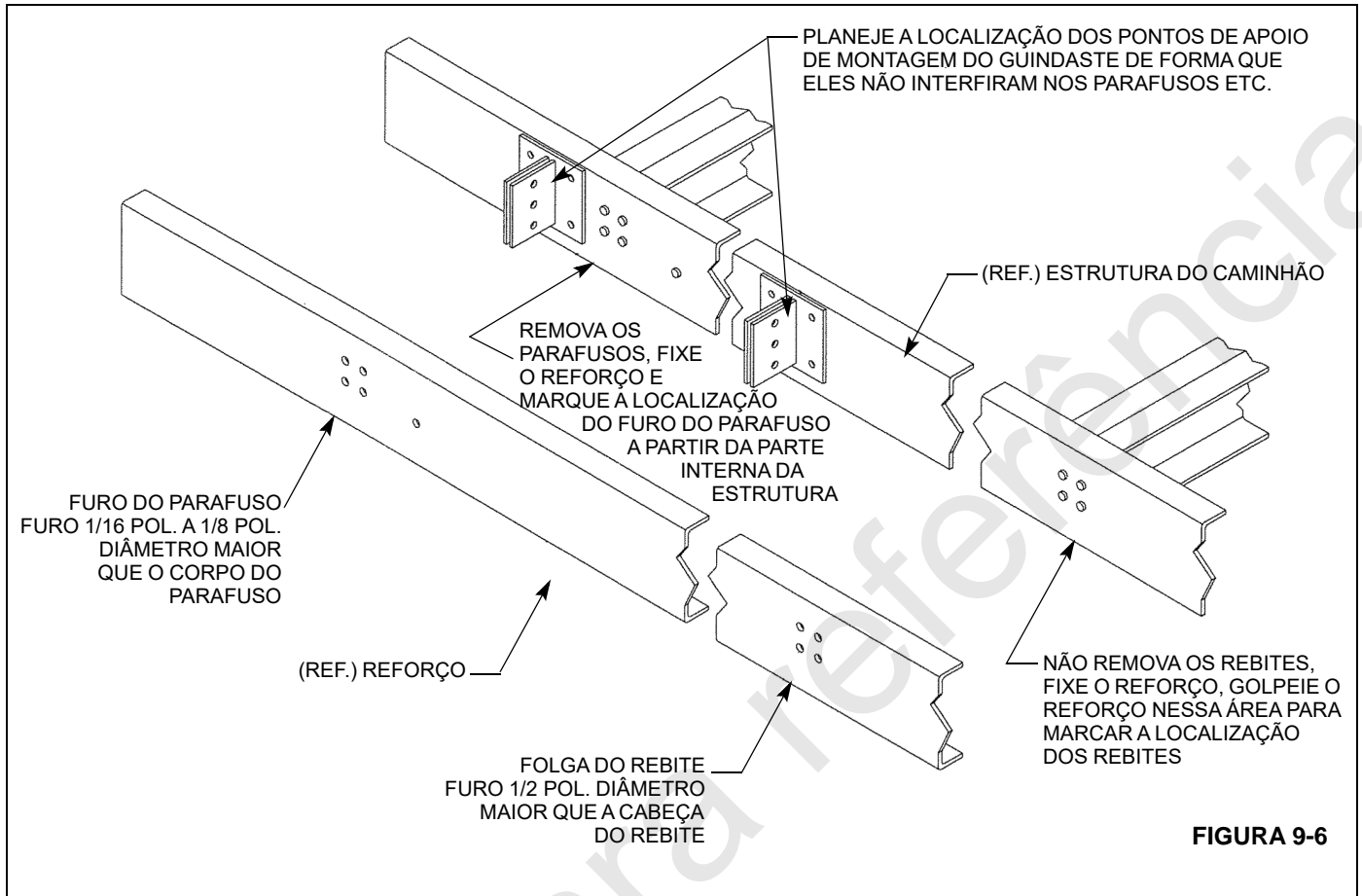
Reforço da extensão da estrutura traseira

1. Consulte as tabelas “Resistência da estrutura do caminhão” e “Módulo da seção”. Determine o módulo da seção pela medida real da estrutura do caminhão. Se for necessário um reforço, sempre use pelo menos aço de 100,000 psi para minimizar a quantidade de reforço necessária. Use material de soldagem de Grau 90 em todas as soldas feitas.
2. Remova as obstruções da estrutura na área a ser reforçada ou estendida, um lado por vez. Se os membros cruzados da estrutura de caminhão estiverem aparafusados, remova os parafusos. Não tente remover nenhum rebite.
3. Se forem usados rebites para fixar os membros cruzados da estrutura do caminhão: Posicione o reforço na estrutura do caminhão e fixe-o no lugar. Consulte a Figura 9-6.

Marque a localização dos rebites golpeando a parte externa do reforço sobre a área dos rebites, de forma que os rebites deixem uma marca na parte interna do reforço.

Marque a localização aproximada dos pontos de apoio de montagem do guindaste para que não haja obstruções.

Remova o reforço e faça furos com broca ou maçarico para os parafusos ou rebites. Consulte a Figura 9-6.



- Se o reforço tiver que ser soldado, faça o padrão de furos com maçarico no reforço tomando cuidado para não atingir os pontos de apoio do guindaste.

Instale o reforço, prenda-o no lugar, instale os parafusos dos membros cruzados que foram removidos anteriormente e solde na estrutura do caminhão conforme mostrado na Figura 9-7.

- Se um reforço aparafusado for necessário, instale o reforço, prenda-o no lugar, instale os parafusos dos

membros cruzados que foram removidos anteriormente, então fure através do reforço e da estrutura do caminhão tomando cuidado para não atingir os pontos de apoio do guindaste e parafuse o reforço no lugar.

Consulte na Figura 9-8 o procedimento recomendado de furação e aparafusamento. Use parafusos de 5/8, Grau 8. Faça furos de 39/64 de diâmetro, direcione os parafusos de encaixe e aperte de acordo. Consulte "Elementos de fixação e valores de torque" na página 1-7.

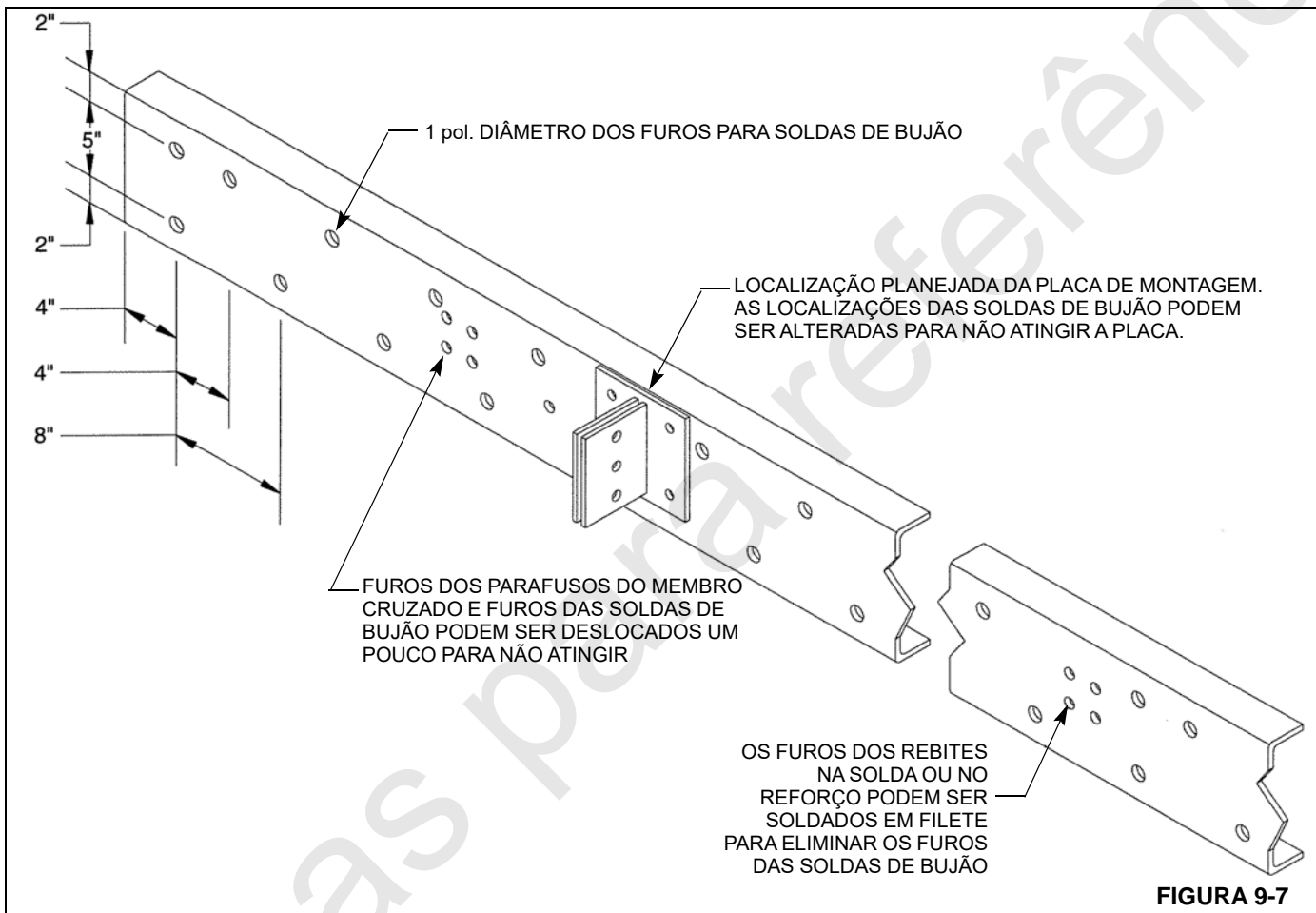


FIGURA 9-7

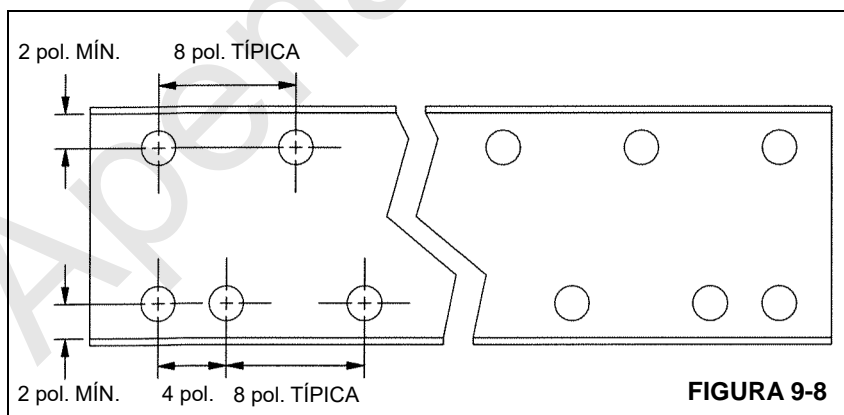


FIGURA 9-8

6. Se a estrutura até a suspensão traseira não atender às especificações mínimas do RBM e do módulo da seção conforme mostrado na tabela *Resistência da estrutura do caminhão*, página 9-9, ela pode ser reforçada adicionando uma cantoneira de reforço, conforme a Figura 9-9.

Consulte “Tabelas de módulo da seção” na página 9-10, Tabela B para saber o tamanho necessário do reforço.

Remova todos os equipamentos facilmente removíveis da estrutura até a suspensão, como batentes de mola etc.

Apoie a cantoneira de reforço contra a parte frontal do reforço da suspensão e marque as áreas que exigirão corte, de forma que a cantoneira deslize para cima em torno dos suportes das molas e contra a estrutura existente do caminhão e o reforço frontal.

Marque com maçarico as áreas assinaladas na perna longa da cantoneira, com profundidade suficiente para que o lábio da cantoneira possa ser deslizado para cima, a partir da parte inferior da estrutura, para entrar em contato com a estrutura existente do caminhão ou os suportes de molas (se eles se estenderem por baixo da estrutura do caminhão existente).

7. Se a cantoneira de reforço for soldada na estrutura do caminhão, recorte o padrão do furo da solda de bujão, como mostrado na Figura 9-7.

Deslize a cantoneira de reforço para cima, começando da parte inferior, force-a no reforço frontal existente e solde o reforço da suspensão traseira no reforço frontal.

Substitua o máximo possível das áreas de recorte do suporte de molas e aplique solda de topo a essas peças.

8. Se a cantoneira de reforço será aparafusada, faça o padrão de furos e instale os parafusos de acordo com a Figura 9-8. Reforce os recortes do suporte de molas, a

área de solda e o reforço de suspensão até o reforço frontal adicionando barras sob essas áreas.

As barras devem ter a mesma espessura, largura e resistência à deformação do lábio da cantoneira de reforço e devem ser longas o suficiente para se estenderem por, pelo menos, 6 pol. além dos lados das áreas de solda ou de recorte. Solde essas barras de reforço no lado inferior do reforço com soldas em todo o comprimento. **Não solde nos flanges.**

Substitua todos os equipamentos removidos.

9. Figura 9-10 mostra as especificações da estrutura traseira para a série NBT40-2 para um eixo tridem ou auxiliar.

Calcule a distribuição de peso da máquina completa para determinar onde o centro de giro do guindaste estará em relação ao centro dos eixos traseiros. A estrutura traseira deve se estender pelo menos pelas dimensões exibidas na Figura 9-10 atrás da linha de centro de rotação do guindaste. Se a AF for muito longa, corte o excesso e remova todos os membros cruzados da parte traseira da estrutura do caminhão.

Se a AF for muito curta, a estrutura precisará ser prolongada. Use canais fabricados de material com deformação de 100,000 psi que tenham o mesmo tamanho da estrutura do caminhão. Solde esses canais nas extremidades dos canais da estrutura existente do caminhão. Chanfre as extremidades dos canais para obter 100% de juntas de solda com material de soldagem de Grau 90. Faça um canal interno da mesma espessura dos canais da estrutura do caminhão para estender a junta de solda por pelo menos 304,8 mm (12 pol.) em cada lado da junta. Aplique solda de bujão nesse canal até a parte interna da estrutura do caminhão e, em seguida, solde alternadamente a borda interna dos flanges superior e inferior até os flanges da estrutura do caminhão.

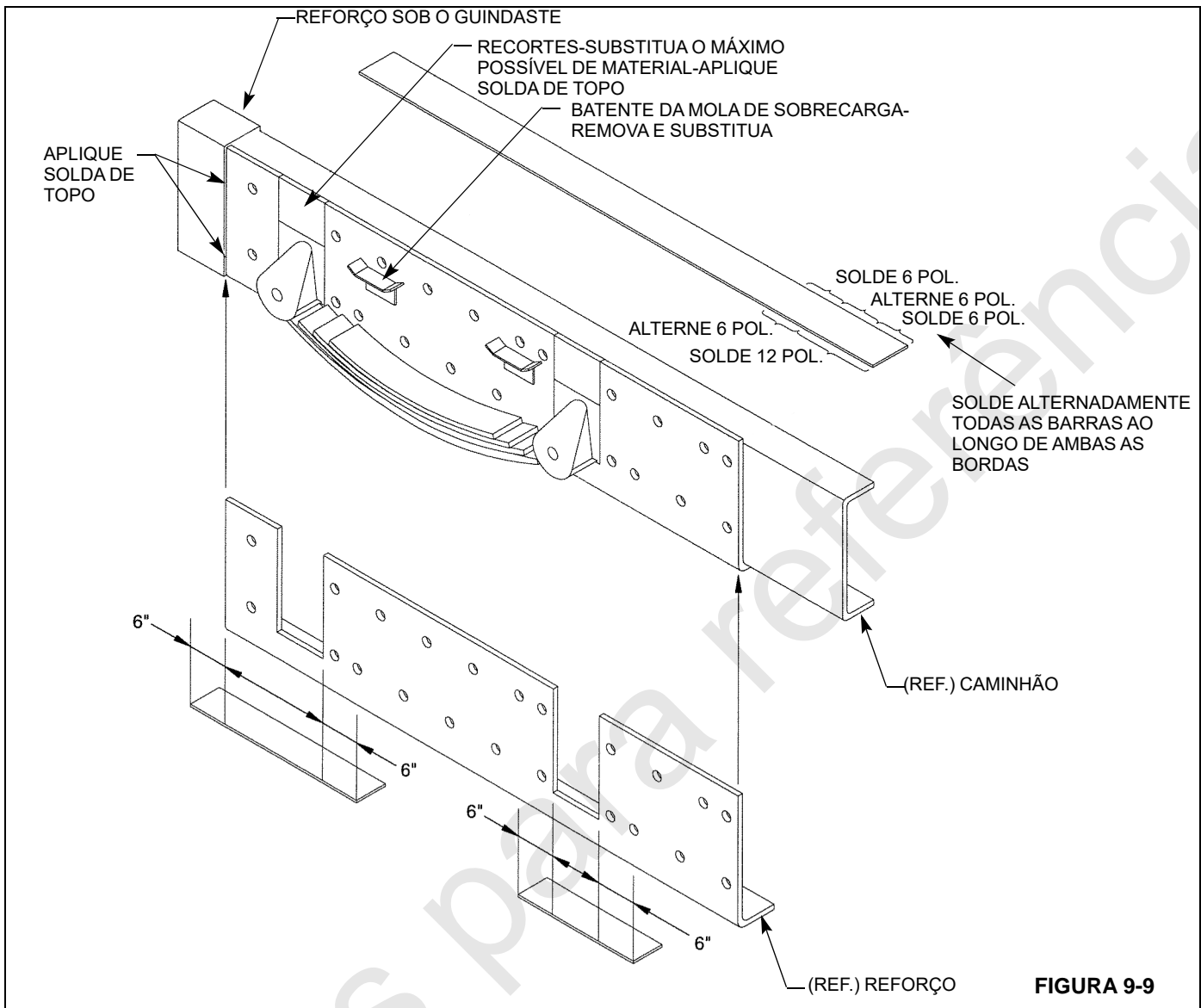


FIGURA 9-9

MONTAGEM DO GUINDASTE

Instalação da Caixa T

PERIGO

É obrigatório que o rolamento do giro e os parafusos de fixação da caixa T sejam inspecionados e reapertados após as primeiras 300 horas de operação do guindaste e a cada 500 horas subsequentemente. Os parafusos podem se soltar e fazer o guindaste se separar do transportador, o que resultará em danos ao guindaste e possíveis acidentes pessoais ou mortes.

Verifique se o caminhão foi configurado para atender aos requisitos mínimos do caminhão, da PTO e de resistência de

estrutura, descritos anteriormente nesta seção. Use o procedimento a seguir e consulte a Figura 9-10 ao instalar a caixa T na estrutura do caminhão.

NOTA: Todas as soldas usadas para fixar o guindaste à estrutura do caminhão devem ser grau 90 ou superior.

NOTA: Consulte “Elementos de fixação e valores de torque” na página 1-7 para o valor de torque adequado ao apertar os elementos de fixação.

1. Posicione o conjunto do guindaste sobre a estrutura do caminhão, conforme determinado pelas informações contidas na seção intitulada *Posicionamento do guindaste no caminhão* na página 9-13.
2. Localize as seis placas de montagem (12) e placas espaçadoras (11) na estrutura do caminhão (18) e fixe no lugar

adequado. Assegure que o padrão de furos das placas de montagem (12) e placas espaçadoras (11) está centralizado verticalmente com os trilhos da estrutura. Certifique-se também de que as placas de montagem esquerda e direita estão alinhadas uma em frente à outra.

Faça furos de 16 mm através da estrutura do caminhão (18), usando os furos existentes nas placas de montagem (11) e placas espaçadoras (11) como gabarito.

Aparafuse as seis placas de montagem (11) e placas espaçadoras (11) na estrutura do caminhão (18) usando os parafusos, as arruelas planas e porcas.

3. Aparafuse uma barra de fixação (13) a cada uma das seis placas de montagem (11) que são fixadas à estrutura do caminhão (18), uma placa de montagem (11) a cada barra de fixação (13) apertando com os dedos; prenda as placas de montagem rentes à estrutura da caixa T (19).
4. Solde as seis placas de montagem superiores (11) na estrutura da caixa T (19).

5. Iniciando pelo lado do passageiro, localize a placa do tirante dianteiro (8) e a placa espaçadora (10) na estrutura do caminhão (18); prenda no lugar adequado. Assegure que o padrão de furos da placa do tirante dianteiro (8) está centralizado verticalmente com o trilho da estrutura. Alinhe a placa do tirante dianteiro (8) e a placa espaçadora (10) do lado do motorista diretamente em frente à placa do tirante e a placa espaçadora do lado do passageiro; prenda no lugar.

Faça furos de 16 mm através da estrutura do caminhão (18), usando os furos existentes nas placas do tirante dianteiro (8) e placas espaçadoras (10) como gabarito.

Aparafuse as placas do tirante dianteiro e as placas espaçadoras na estrutura do caminhão usando os parafusos, arruelas planas e porcas.

6. Posicione as duas placas de colar (9) acima das placas do tirante dianteiro (8) na estrutura da caixa T (19); prenda no lugar. Solde as placas do tirante dianteiro (8) e as placas de colar (9) na estrutura da caixa T (19).

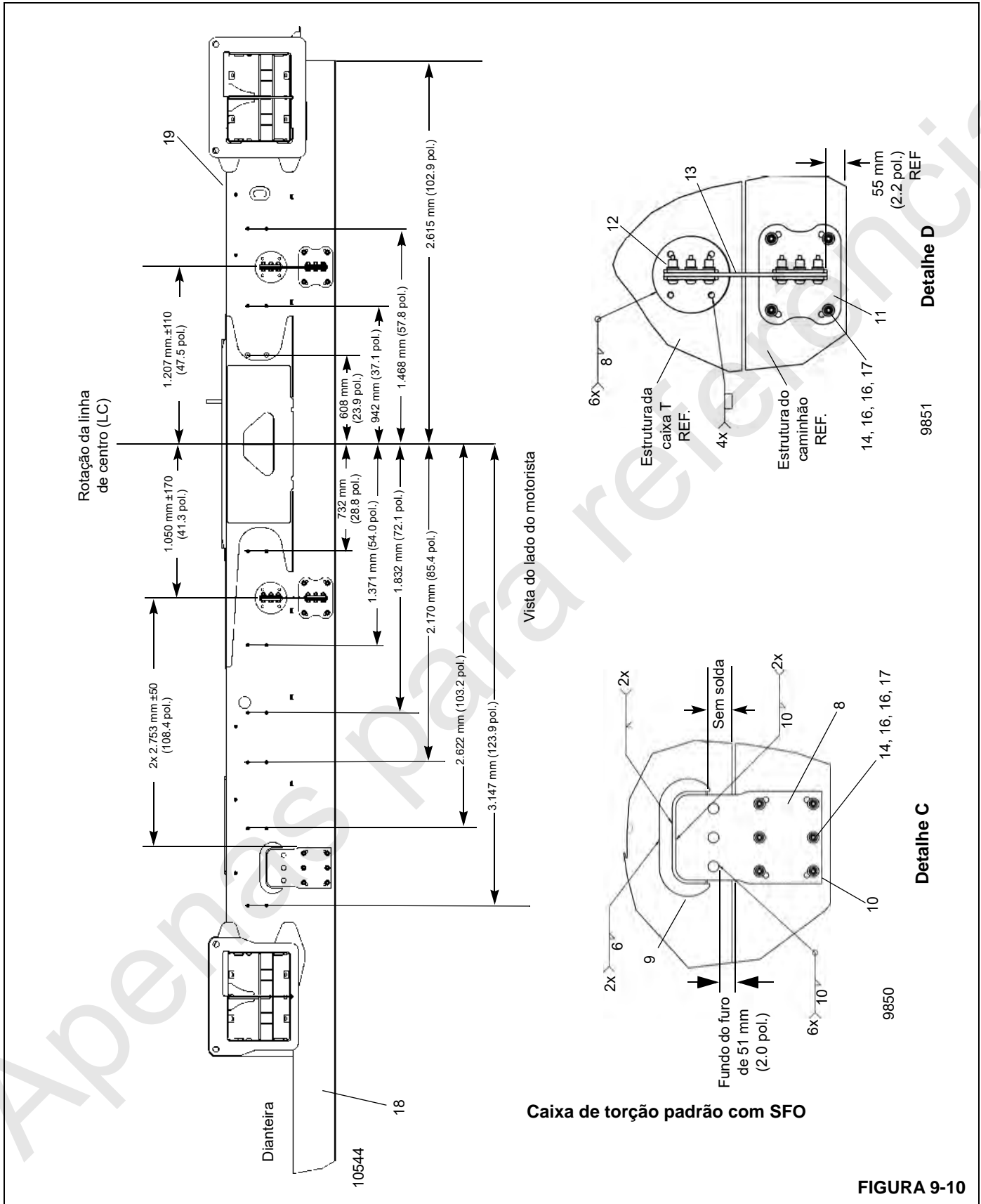


FIGURA 9-10

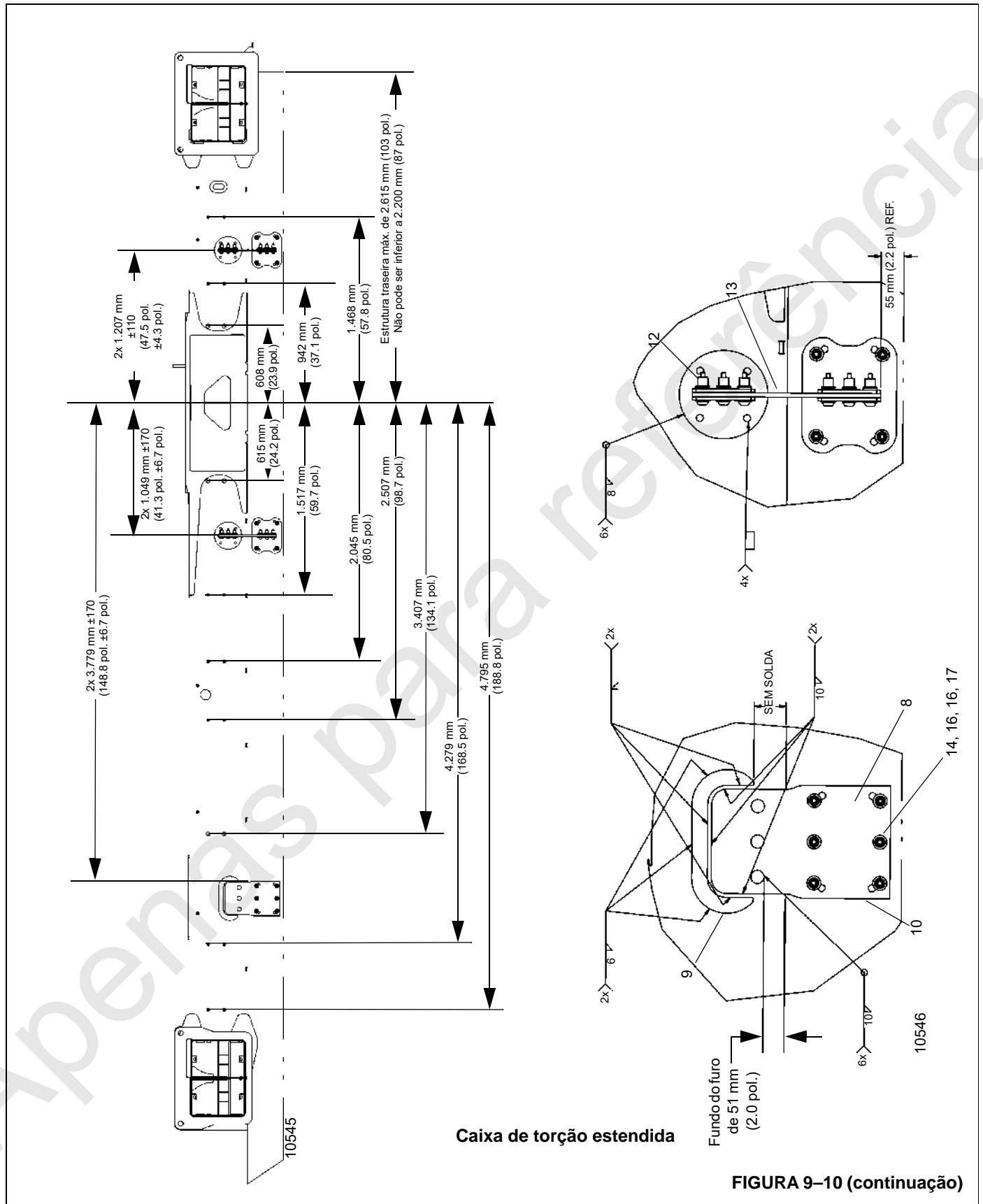


FIGURA 9-10 (continuação)

Item	Descrição
1	Placa de fixação
2	Conjunto do canal
3	Prisioneiro M20x900 10.9
4	Contraporca sextavada M20 8 ISO 7040
5	Arruela plana 20-HRC38 ANSI B18.22M
6	Arruela de pressão 20-HRC44-51 DIN 7980
7	Porca sextavada M20 8 ISO 4032
8	Placa
9	Placa
10	Placa, espaçador da placa de cisalhamento
11	Placa, espaçador da placa Flex
12	Fixação ASM
13	Barra
14	Parafuso cabeça sextavada M16x75 10.9 ISO 4014
15	Parafuso cabeça sextavada M16x55 10.9 ISO 4014
16	Arruela lisa 5/8 pol. temperada ASTM F-436
17	Porca sextavada M16 10 ISO 4032
18	Estrutura do caminhão
19	Estrutura da caixa T

Instalação do para-choque traseiro e luz

Use os seguintes procedimentos e consulte a Figura 9-11 ao instalar o para-choque traseiro e luzes.

1. Posicione os suportes de montagem esquerdo e direito do para-choque (3, 4) contra o seu respectivo trilho da estrutura (13); prenda no lugar.

Usando os suportes do para-choque como gabarito, faça cinco furos de 17 mm através de cada suporte de montagem e da estrutura do caminhão (13). Use o padrão dos furos oblongos dos suportes de montagem do para-choque em um caminhão com trilho de estrutura longa ou o padrão de furo estreito em um caminhão com trilho de estrutura curta. Parafuse os suportes de montagem na estrutura do caminhão.

2. Monte a placa de luzes do para-choque (2) nos suportes esquerdo e direito do para-choque (3, 4).

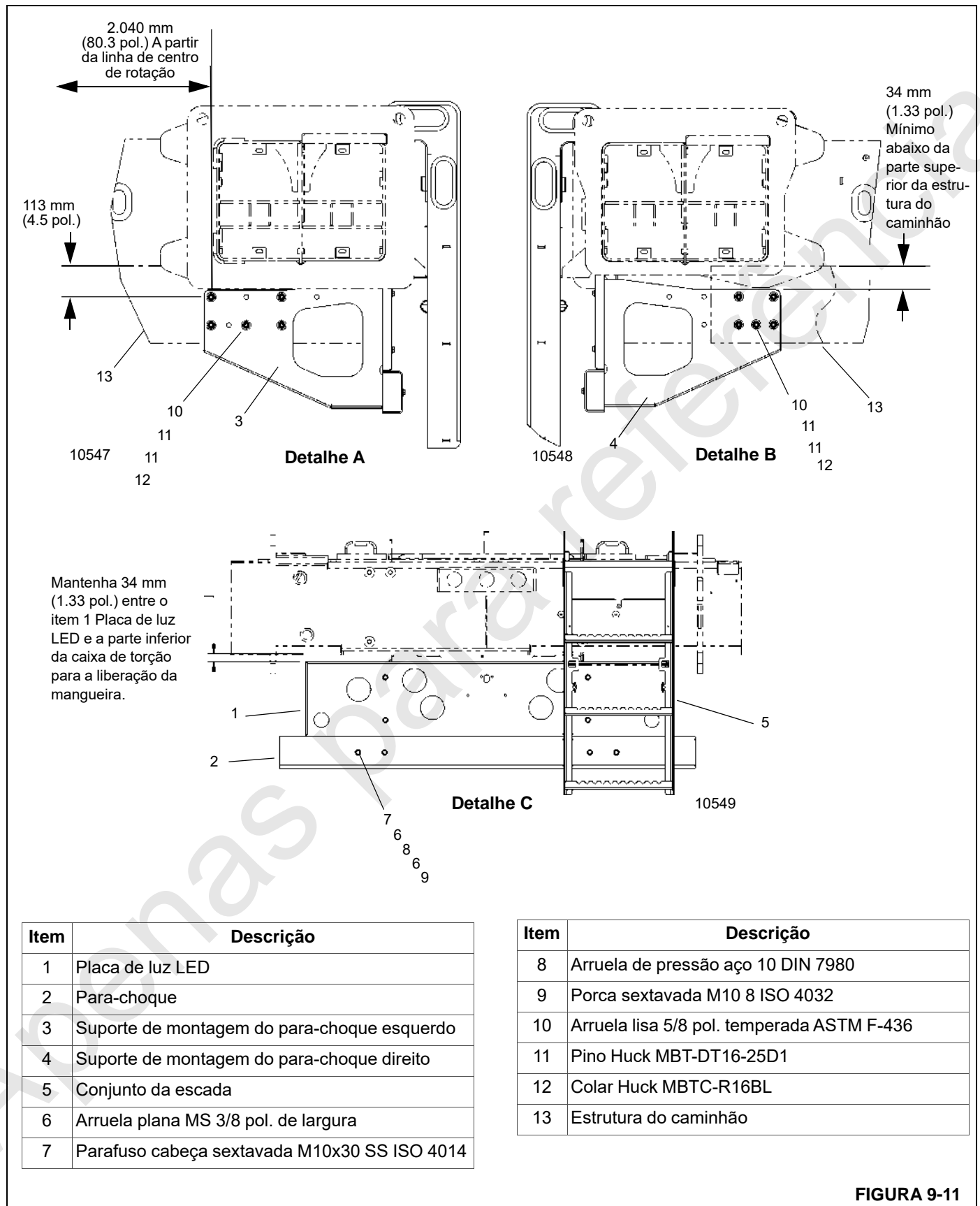


FIGURA 9-11

Instalação da plataforma e escada

Utilize os seguintes procedimentos e consulte a Figura 9-12 ao instalar a plataforma e a escada.

1. Instale os suportes de montagem (5, 6, 8, 10) na estrutura da caixa T nos locais indicados. Aplique Loctite® 243 em todas as ferragens de montagem.
2. Instale os conjuntos dianteiro e traseiro do para-choque do lado do motorista (1, 3) e os conjuntos dianteiro e traseiro do para-choque do lado do passageiro (2, 4). Prenda os conjuntos do para-choque um no outro e também na estrutura da caixa T com os elementos de fixação fornecidos. Aplique Loctite® 243 em todas as ferragens de montagem.
3. Instale as tampas do estabilizador dianteiro e traseiro (13) nas caixas do estabilizador.
4. Instale uma placa de aparabarro (45) no para-lamas traseiro esquerdo e direito (2, 4), em seguida fixe um aparabarro (44) em cada placa de aparabarro (45) utilizando uma porca (29), parafuso (57), arruelas (34) e arruelas de pressão (46).
5. Instale a placa de tampa do painel (14) na parte superior da estrutura da caixa T.
6. Instale as placas de adesivo (9) nos lados dos conjuntos do para-choque dianteiro do lado do motorista e lado do passageiro (2, 3).
7. Meça e corte o tirante de compensação (37) para se ajustar em torno das aberturas nas laterais dos conjuntos do para-choque dianteiro do lado do motorista e do passageiro (2, 3).
8. Monte a fixação do suporte (19) na parte superior do conjunto traseiro do para-choque do lado do motorista (1); adicione Loctite® em todas as ferragens de montagem. Meça e corte o tirante de compensação (37) para se ajustar em torno da abertura na alavanca do conjunto da escada (7). Prenda o conjunto da escada na parte superior do conjunto traseiro do para-choque do lado do motorista usando o parafuso, arruelas, arruela de náilon e porca (38, 39, 40, 41, 42, 43). Verifique se a perna do conjunto da escada (7) engata no suporte de fixação e, em seguida, prenda no lugar com o pino de trava (21).
9. Instale as fixações da escada (23) nas laterais dos conjuntos dianteiro e traseiro do para-choque do lado do motorista (1, 3).
10. Instale a placa de ajuste de nível (22), com o lado plano para baixo, e o nível (31) nos conjuntos dianteiros do para-choque do lado do motorista e do passageiro (2, 3).
Quando os estabilizadores estiverem operacionais, cada nível (31) deve ser calibrado fazendo o seguinte:
 - a. Coloque um nível sobre uma superfície usinada da estrutura da caixa T, como a placa do rolamento. Não use a caixa do estabilizador ou a plataforma.
 - b. Usando os controles do estabilizador, nivele o guindaste tanto lateralmente como longitudinalmente.
 - c. Ajuste a placa de ajuste de nível (22) até que a bolha dentro do nível (31) esteja dentro do círculo.
 - d. Repita a etapa 10c para o nível no lado oposto do guindaste.

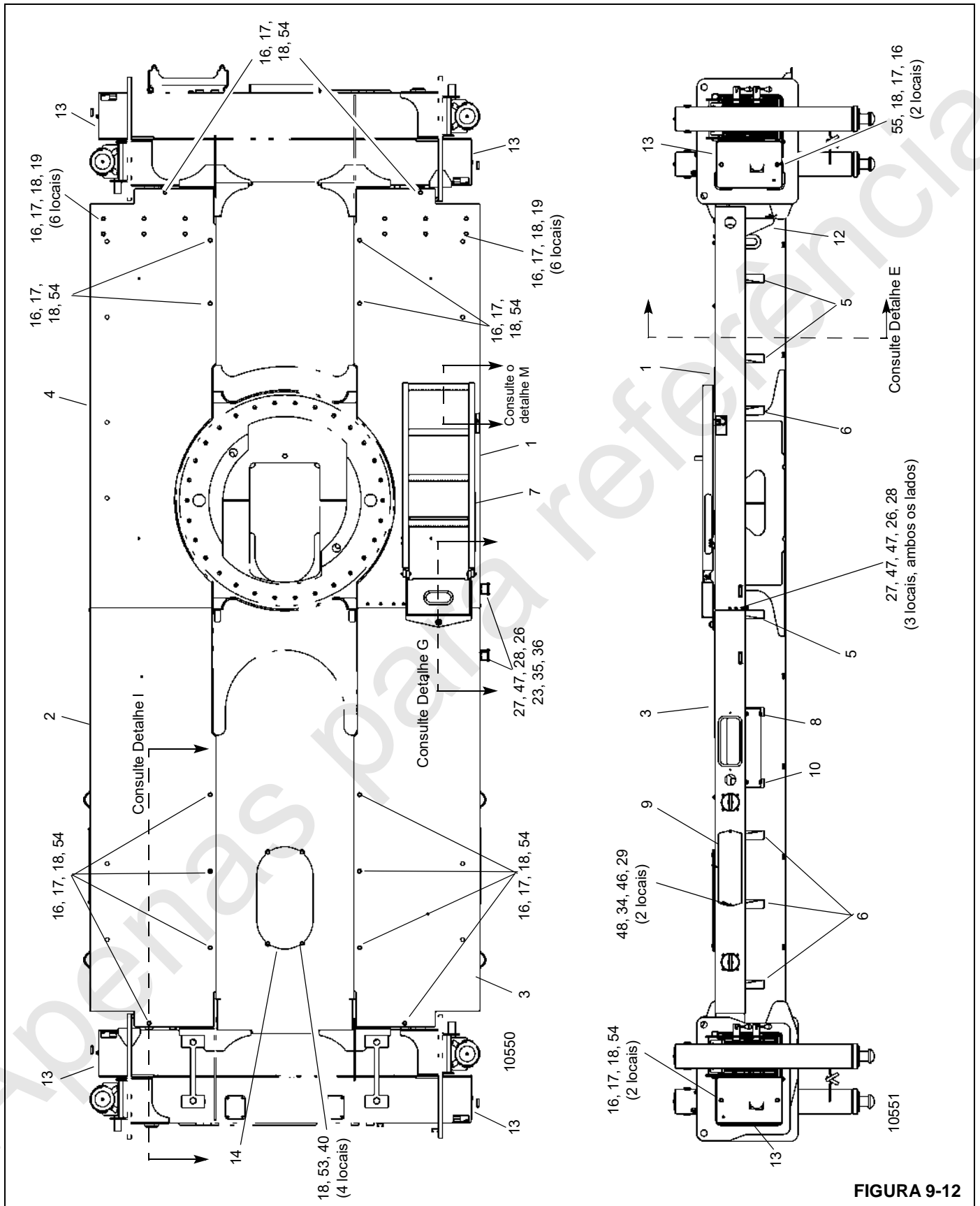


FIGURA 9-12

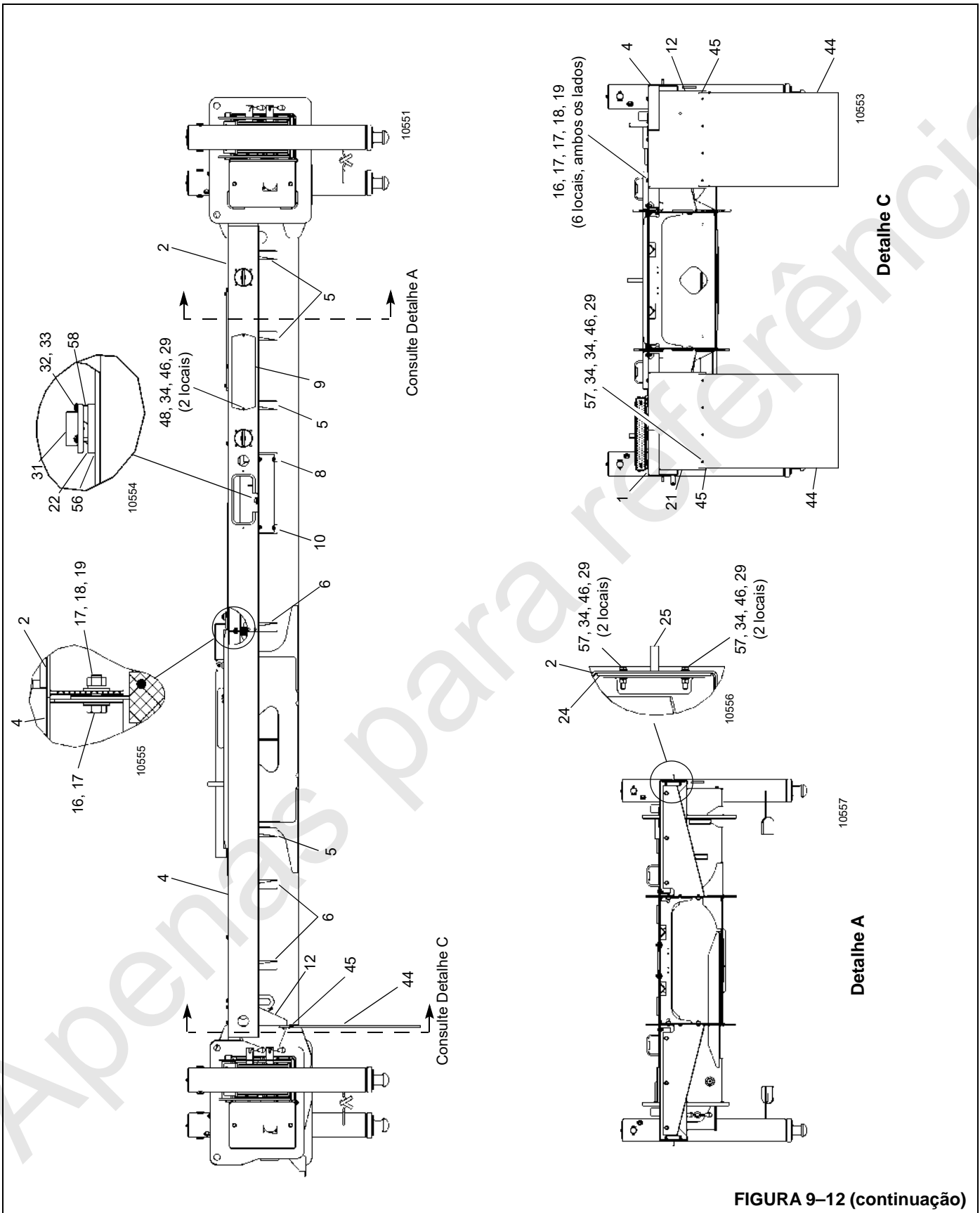


FIGURA 9-12 (continuação)

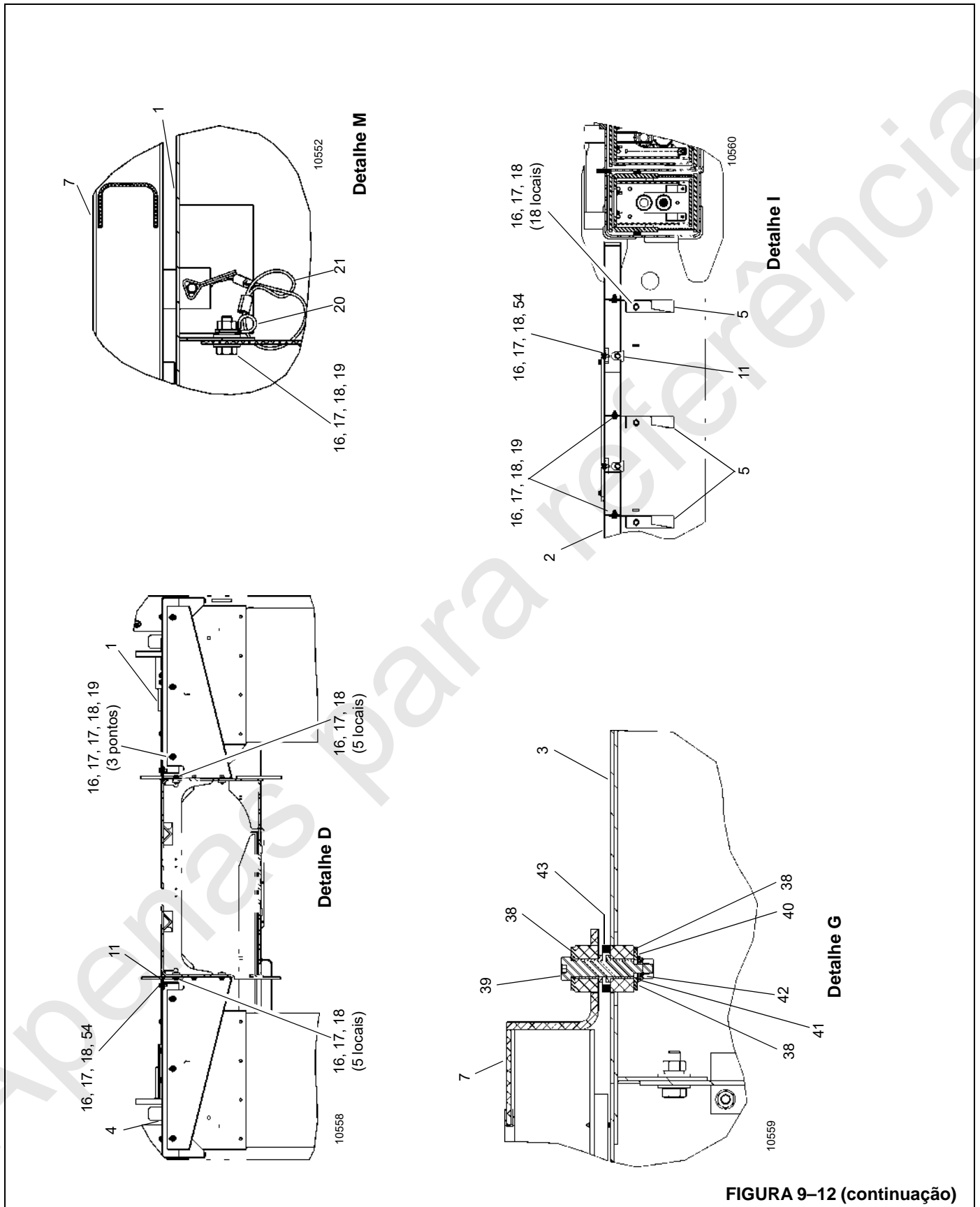


FIGURA 9-12 (continuação)

Tabela 9-4 Índice para Figura 9-12

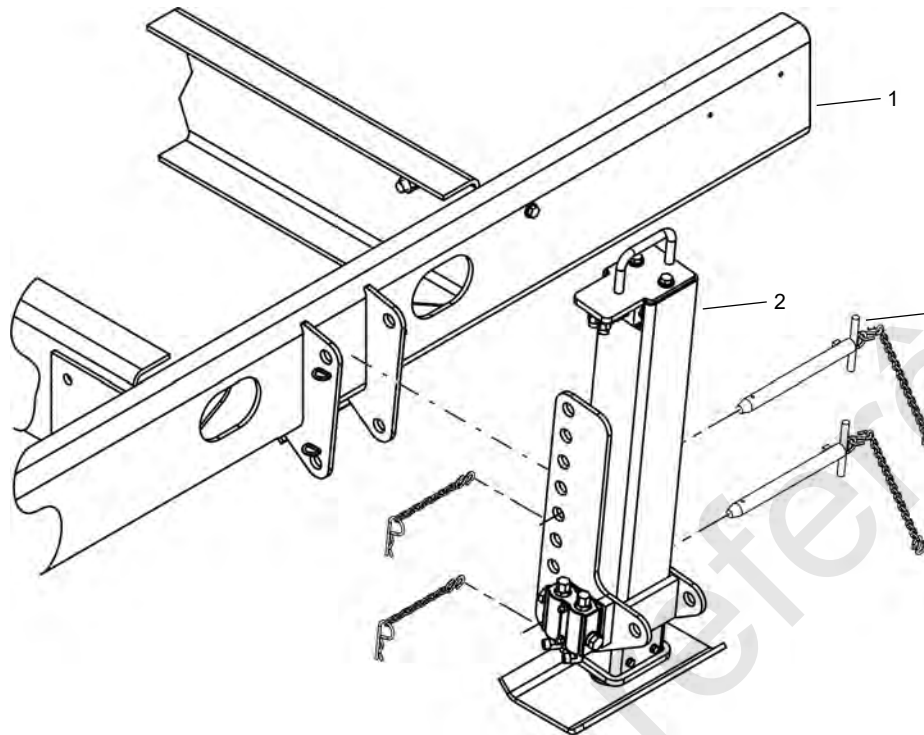
Item	Descrição
1	Soldado, conjunto do para-choque traseiro (lado do motorista)
2	Soldado, conjunto do para-choque dianteiro (lado do passageiro)
3	Soldado, conjunto do para-choque dianteiro (lado do motorista)
4	Soldado, conjunto do para-choque traseiro (lado do passageiro)
5	Suporte, montagem
6	Suporte, montagem
7	Escada
8	Suporte, montagem
9	Placa de adesivo
10	Suporte, montagem
11	Ângulo
12	Placa aparabarro
13	Placa, tampa do estabilizador
14	Placa, Tampa do painel
15	Placa, tampa
16	Parafuso M10x30 SS ISO 4014
17	Arruela MS 3/8 pol. de largura
18	Arruela de pressão, aço 10 DIN 7980
19	Porca, 10 8 ISO 4032
20	Braçadeira da tubulação de 1/2 pol.
21	Talabarte de pino da escada
22	Placa, montagem
23	Fixação da escada
24	Placa, reforço
25	Alça em D
26	Arruela de pressão 8 -HRHRC44-51 DIN 798
27	Parafuso M8x25 8.8 ISO 4014
28	Porca, 8 8 ISO 4032
29	Porca
30	Para-choque de borracha
31	Nível
32	Arruela de pressão n.º 4 Reg.
33	Fenda RMS n.º 4-40UNCx0.5 G1

Tabela 9-4 Índice para Figura 9-12 (Continuação)

Item	Descrição
34	Arruela
35	Pino de segurança 0.5 x 3 pol. aço
36	Contrapino 0.09x0.75 pol. aço
37	Tirante de compensação
38	Arruela MS 1/2 pol. de largura
39	Parafuso SS 1/2x2 pol.
40	Arruela MS 3/8 pol. de largura
41	Arruela de pressão 3/8 pol. Reg.
42	Contraporca 3/8-16UNC SAE-2
43	Arruela 7/8 pol. de náilon
44	Aparabarro
45	Suporte
46	Arruela de pressão
47	Arruela, aço 8 ISO 7089
48	Parafuso M6x25 8.8 ISO 4017
49	Arruela
50	Arruela de pressão
51	Parafuso
52	Porca
53	Parafuso M10x35 SS ISO 4014
54	Porca de retenção M10
55	Porca de retenção M10
56	Fita adesiva, dupla face
57	Parafuso

Instalação do estabilizador dianteiro único (SFO) — Opcional

A Figura 9-13 e a Figura 9-14 mostram exemplos comuns de kits de suporte de para-choque do SFO. Estão disponíveis kits de suporte de para-choque da National Crane para montagem de um SFO em um caminhão de um fabricante específico. Se precisar de mais informações sobre o modelo do seu caminhão, entre em contato com seu distribuidor National Crane ou com a National Product Support.



9862

Item	Descrição
1	Para-choque
2	Conjunto do cilindro do estabilizador único frontal (SFO)
3	Botão de

Antes de instalar o estabilizador frontal único (SFO), assegure que a estrutura do caminhão e os suportes de montagem do para-choque atendem aos requisitos estruturais conforme definido na subseção intitulada *Resistência da estrutura do caminhão*, página 9-9.

1. Remova o para-choque existente.
2. Instale o para-choque de substituição (1) usando os elementos de fixação existentes.
3. Usando os dois pinos (3), prenda o SFO (2) ao para-choque (1). Certifique-se de que exista uma distância ao solo entre 355 a 482 mm (14 a 19 pol.) sob o SFO.

FIGURA 9-13

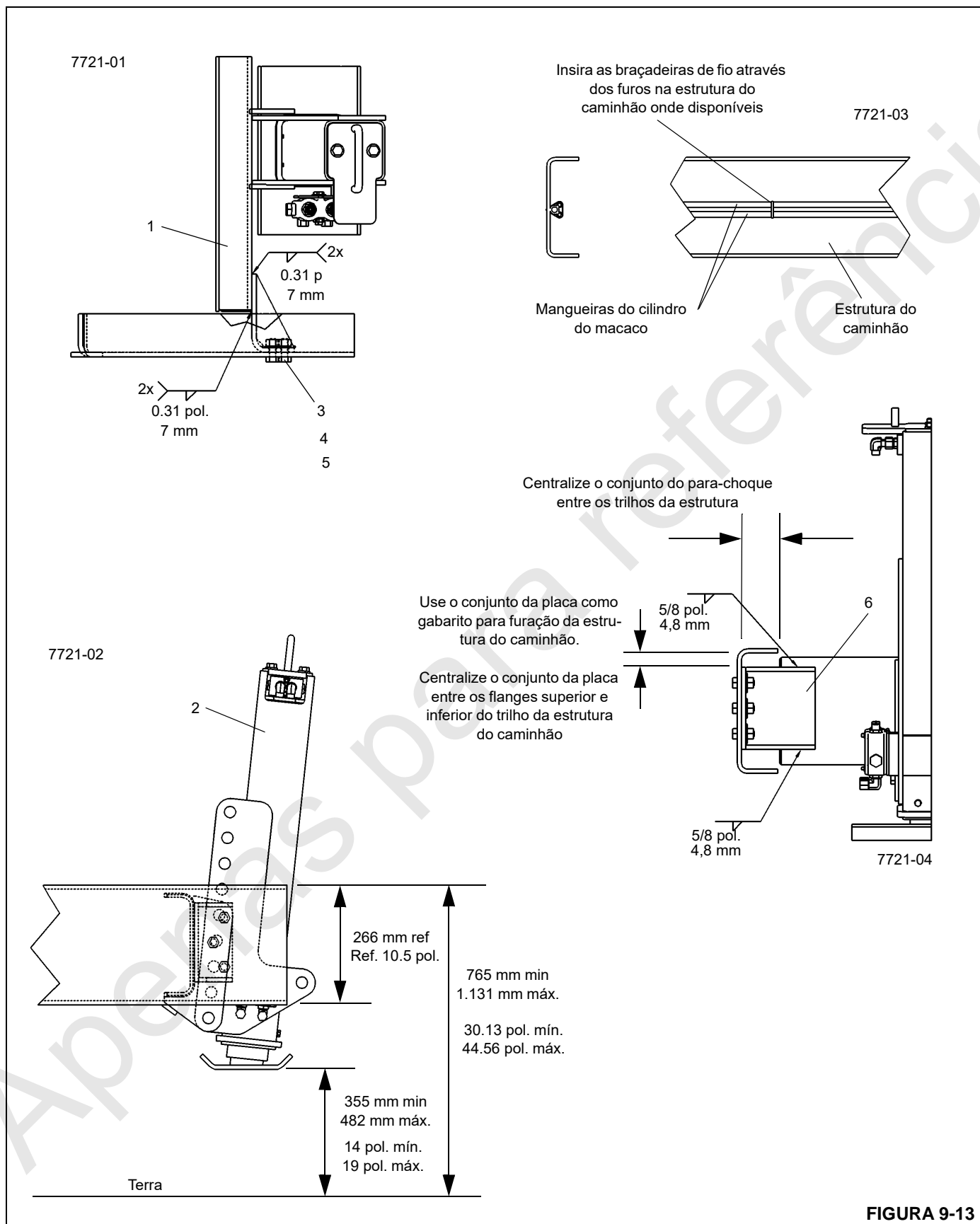


FIGURA 9-13

Item	Descrição
1	Para-choque
2	Conjunto do cilindro do estabilizador único frontal (SFO)
3	Porca sextavada 5/8-11UNC SAE-8
4	Arruela plana 5/8 pol. temperada de aço
5	Parafuso com cabeça sextavada 5/8-11UNCx2 G8
6	Placa
7	Desenho de instalação
8	Botão de
9	Decalque — Perigo de esmagamento do estabilizador

Antes de instalar o macaco do estabilizador dianteiro único (SFO), assegure que a estrutura do caminhão e os suportes de montagem do para-choque atendem aos requisitos estruturais conforme definidos na subseção intitulada *Resistência da estrutura do caminhão*, página 9-9 e que a parte superior da estrutura do caminhão tem um espaço livre até o solo de 765 a 1.131 mm (30.13 a 44.56 pol.).

1. Remova o para-choque existente.
2. Centralize as placas de montagem (6) entre os flanges superior e inferior dos trilhos da estrutura do caminhão. Fixe as placas no lugar e, em seguida, faça seis furos de 15,5 mm (5/8 pol.) (três por lado) através da estrutura do caminhão usando as placas de montagem como gabarito.
3. Prenda as placas de montagem (6) nos trilhos da estrutura do caminhão.
4. Centralize o para-choque (1) entre os trilhos da estrutura do caminhão de modo que exista um espaço livre entre 355 e 482 mm (14 a 19 pol.) em relação ao solo sob o macaco do estabilizador dianteiro, em seguida, solde por pontos às placas de montagem.
5. Remova o conjunto placa de montagem/para-choque do caminhão e, em seguida, conclua a solda das placas de montagem (6) no para-choque (1) de acordo com os requisitos de solda encontrados no desenho na Figura 9-13; todas as soldas devem ser de grau 70.
6. Fixe a placa de montagem/conjunto do para-choque na estrutura do caminhão usando os elementos de fixação fornecidos (3, 4, 5).
7. Prenda o macaco do estabilizador (2) no para-choque (1) usando os dois pinos de fixação (8).

FIGURA 9-13 (continuação)

Conexão hidráulica do estabilizador único dianteiro (SFO)

Usando as mangueiras hidráulicas fornecidas, conecte o estabilizador único frontal (SFO) no coletor de controle do estabilizador dianteiro conforme mostrado na Figura 9-14. Passe as mangueiras de sucção sem deixar curvas acentua-

das e com distância ou proteção entre as mangueiras e as peças fixas ou móveis que possam provocar desgaste da mangueira. Conecte o lado do pistão do macaco na entrada “3” do coletor de controle do estabilizador dianteiro; usando uma conexão T, conecte o lado da haste do macaco na entrada “DA” do coletor de controle do estabilizador dianteiro.

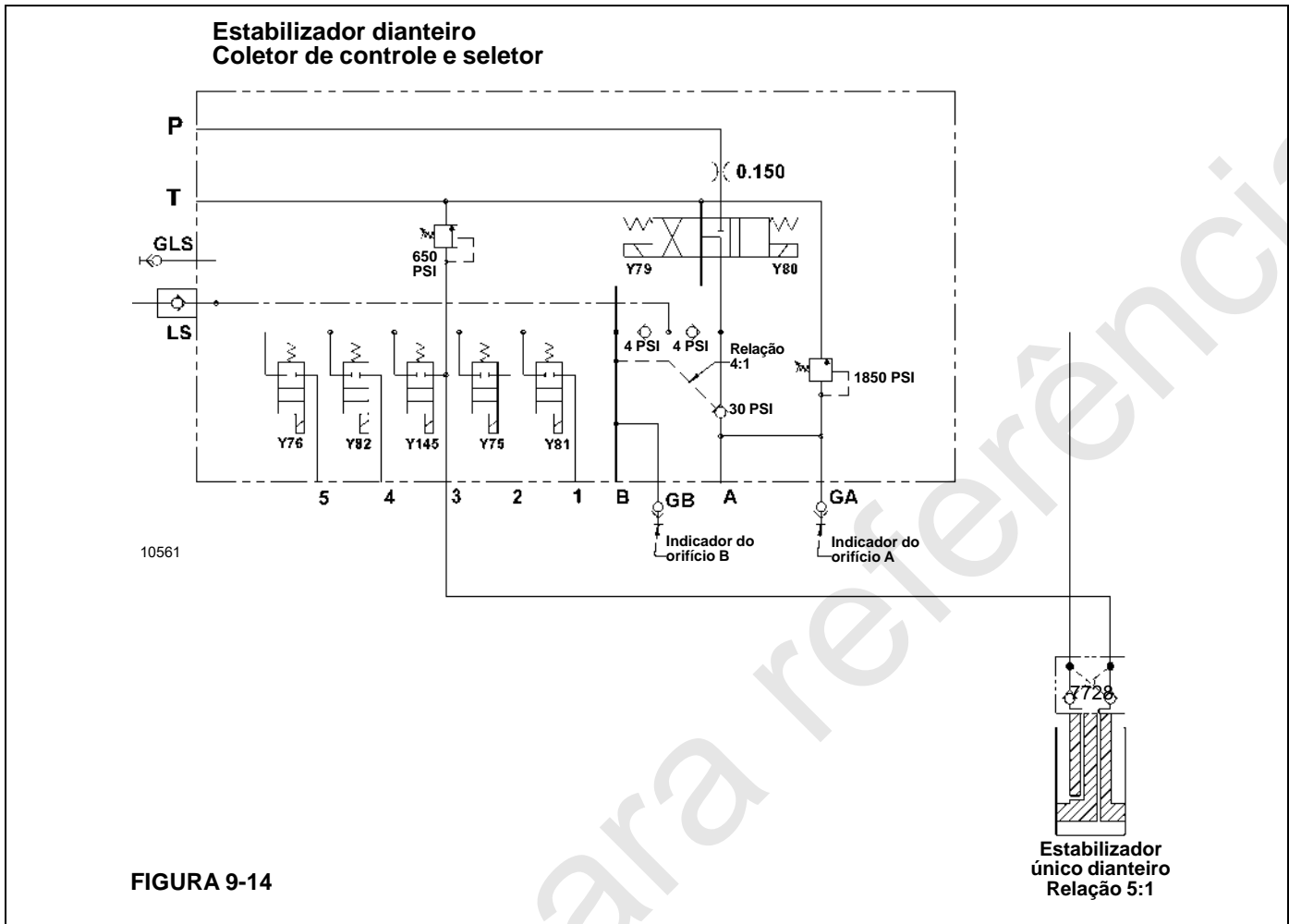


FIGURA 9-14

Conexão elétrica da interface do caminhão

Faça as conexões elétricas entre o guindaste e o caminhão usando os procedimentos a seguir e as informações na Figura 9-15.

1. Trabalhando na parte traseira do caminhão, instale as cinco luzes dos marcadores vermelhos (8) na placa da tampa da luz e conjunto da placa de luzes (Detalhe B) e, em seguida, conecte as luzes dos marcadores no chicote elétrico principal (1).
2. Instale as lanternas traseiras originais do caminhão no chicote elétrico do caminhão usando os suportes integrados no conjunto da placa de luzes.
3. Instale o conjunto de luz da placa de licença (9) no conjunto da placa de luzes usando os elementos de fixação fornecidos (10, 11, 12, 16) (Detalhe B) e, em seguida, conecte o conjunto de luzes no chicote elétrico principal (1).
4. Se equipado, instale o alarme de ré/movimento (13) e ilhé (14) no conjunto de luzes (Detalhe B) e, em seguida, conecte o alarme no chicote elétrico principal (1).
5. Instale as luzes dos marcadores vermelhos (8) nos conjuntos do para-choque traseiro do lado do motorista e do passageiro (Detalhe C) e, em seguida, conecte as luzes dos marcadores no chicote elétrico principal (1).
6. Instale as luzes dos marcadores amarelos (7) nos conjuntos do para-choque dianteiro do lado do motorista e do passageiro (Detalhe C) e, em seguida, conecte as luzes dos marcadores no chicote elétrico principal (1).
7. Instale os painéis de controle remoto esquerdo e direito dos estabilizadores (esquerdo — 2, direito — 3) nos seus respectivos conjuntos do para-choque dianteiro usando os elementos de fixação fornecidos (4, 5, 6) (Detalhe C) e, em seguida, conecte os painéis de controle remoto no chicote elétrico principal (1).
8. Usando dois conectores de encaixe (15), emende o fio N° 396 do chicote elétrico principal (1) no fio do indicador da PTO do caminhão (Detalhe A e E).
9. Direcione os fios de distribuição N° 52 (sinal de partida do guindaste), N° 112 (sinal acc do caminhão) e N° 901 (sinal de ignição do guindaste) do chicote elétrico principal (1).

pal (1) através do corta-fogo do caminhão e para dentro do painel de instrumentos (Detalhe A). Conecte os fios na chave de ignição.

NOTA: O guindaste está equipado com um resistor de terminação para rede J1939 que está localizado sob o painel do monitor. Este resistor deve ser removido se o resistor do caminhão for utilizado.

10. Faça as conexões de fios com o ECM do caminhão e defina o tipo de motor usando o RCL. Para obter mais informações, consulte *Configuração do tipo de motor do caminhão no RCL*, página 9-33.

11. Conecte o fio n.º 7 e os quatro porta-fusíveis (três de 60 A e um fusível de 30 A) do chicote elétrico principal (1) no terminal positivo da bateria. Conecte os dois fios Nº 51 do chicote elétrico principal (1) no terminal negativo da bateria (Detalhe D).

12. As máquinas devem ser ajustadas na fábrica para procurar automaticamente alguns dos dados do caminhão do ECM, VECU ou outras caixas de carroceria. No entanto, se este não for o caso, o Controlador EEPROM EE_PGN_65265_Park_Brake_SA precisará ser ajustado para 255 para a busca automática da mensagem de freio de estacionamento. Se o guindaste estiver em funcionamento sem um caminhão, será necessário aplicar uma fonte de energia ao fio A18 no módulo inferior. Entre em contato com a National Product Support para obter mais informações.

Configuração do tipo de motor do caminhão no RCL

NOTA: Este procedimento não é necessário para guindastes National Crane montados em caminhões na fábrica. Esse procedimento só é necessário se o guindaste for enviado sem um caminhão e montado em um caminhão em um local do cliente.

Use este procedimento para configurar o tipo de motor através do RCL.

A tela de Seleção do tipo de motor é onde o **Tipo de motor** é inserido. Tabela 9-5 mostra as opções para seleção do tipo de motor. *10: Cummins TSC1* é o valor padrão. Na maioria

dos casos, o campo **Endereço do J1939 Tx** é atualizado automaticamente para a configuração padrão do Tipo de motor selecionado. Nos casos de motores Mercedes, de Mack e International (J1939), o endereço do J1939 Tx pode ser editado.

Tabela 9-5 Opções de seleção do tipo de motor

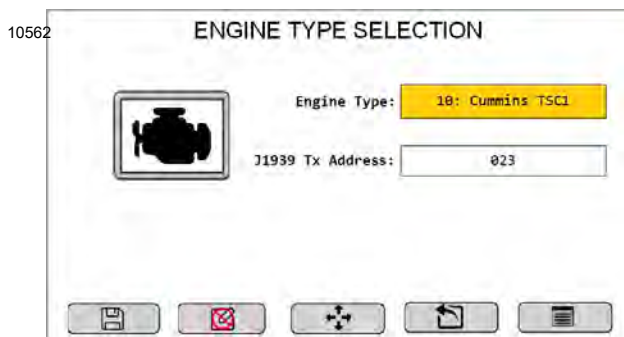
MARCA DO MOTOR	SELEÇÃO DO MOTOR	ENDEREÇO J1939 TX
CAT	0	003
CUMMINS	1	023
MERCEDES	2	023 ou 051
DETROIT DIESEL ENGINES (Precisa ser inserido manualmente)	2	231
MACK	3	003 ou 023
ACELERADOR ANALÓGICO	4	023
CUMMINS (MOTORES DE EXPORTAÇÃO)	5	023
INTERNATIONAL (J1939)	6	033 ou 023
PACCAR MX (ANTERIORES A 2018)	7	033
PACCAR MX 2018	8	033
PACCAR MX 2018 E POSTERIORES — VECU	9	007
CUMMINS TSC1	10	007
ACELERADOR DESATIVADO (Usado quando o acelerador não está conectado à ECU do caminhão. Desativará os erros relacionados com o caminhão/J1939.)	255	023

A tela Seleção do endereço da fonte do nível de combustível J1939 é onde o **Endereço da fonte do nível de combustível J939** é inserido. Você pode procurar pelo endereço correto ou introduzir o valor manualmente.

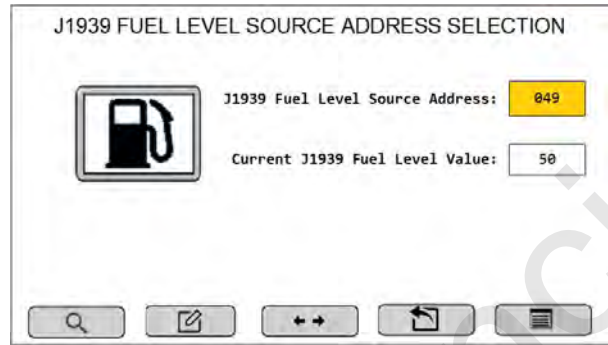
O tipo de motor e as informações de endereço da fonte de nível de combustível também podem ser configurados usando um laptop e software. Para obter mais informações, entre em contato com o distribuidor da National Crane ou com a National Product Support.




Para configurar o tipo de motor e o acelerador:

1. No Menu principal, selecione o ícone Ferramentas.
A tela de Ferramentas é exibida.
2. Selecione o ícone de Configuração.
3. Digite a senha (12331).
4. Clique no ícone Configuração do motor.
A tela Configuração do motor é exibida.



5. Utilize as setas de navegação para destacar o parâmetro que necessita ser alterado, depois selecione o botão Editar para ajustar o valor. Quando terminar, selecione o botão Salvar ou Cancelar. 10: Cummins TSC1 é o valor padrão.
6. Use as setas esquerda e direita no teclado de navegação para percorrer as telas.



7. Execute um dos seguintes procedimentos:
 - (Recomendado) Clique no ícone Pesquisar  para executar uma busca automatizada do Endereço da fonte.
ou
 - Selecione o ícone Editar  e use as teclas de função para cima e para baixo para inserir o endereço da fonte manualmente.
8. Selecione o botão Salvar .
O tipo de motor do caminhão é configurado.

Ilustrações somente para referência.
Seu guindaste pode ser diferente.

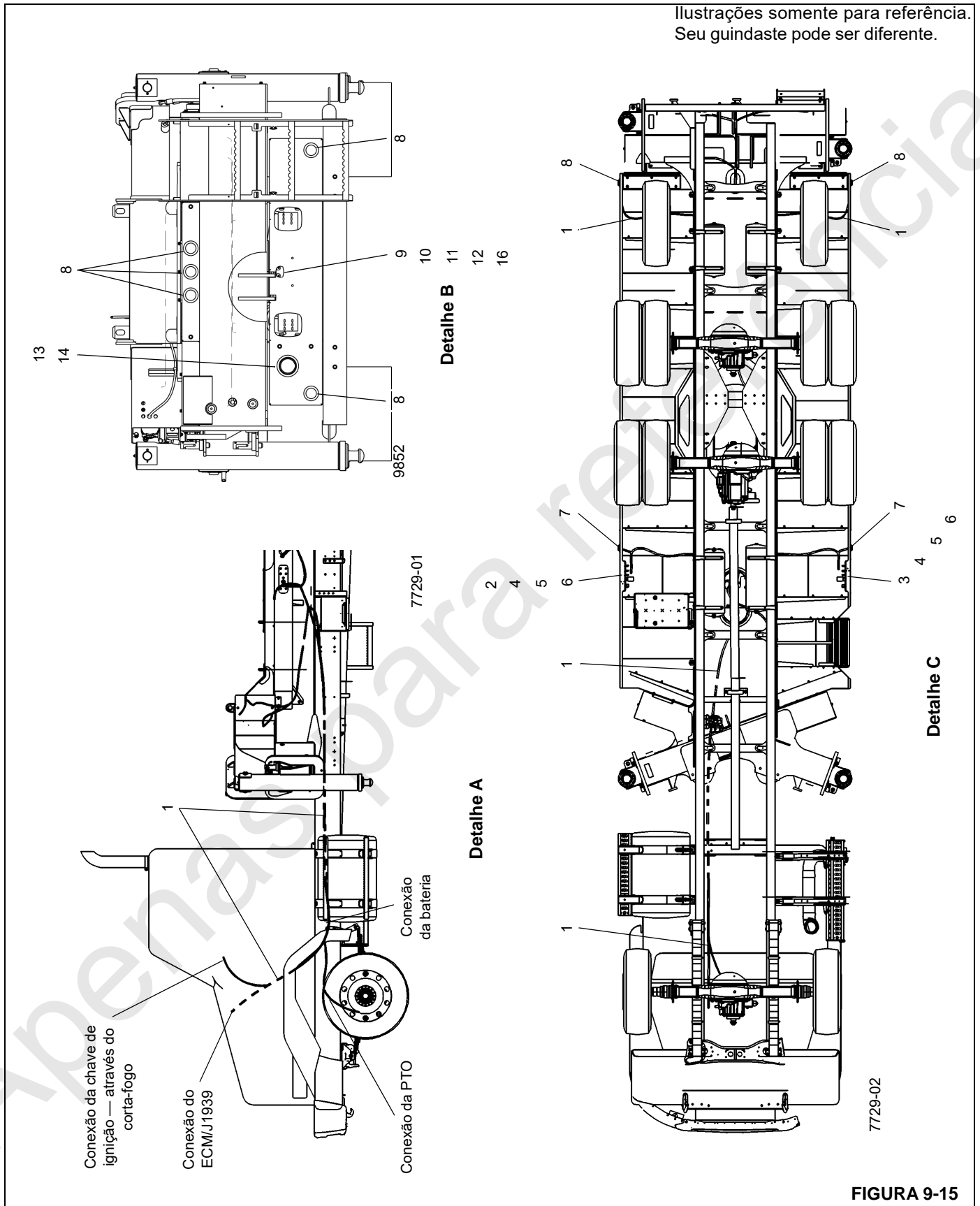


FIGURA 9-15

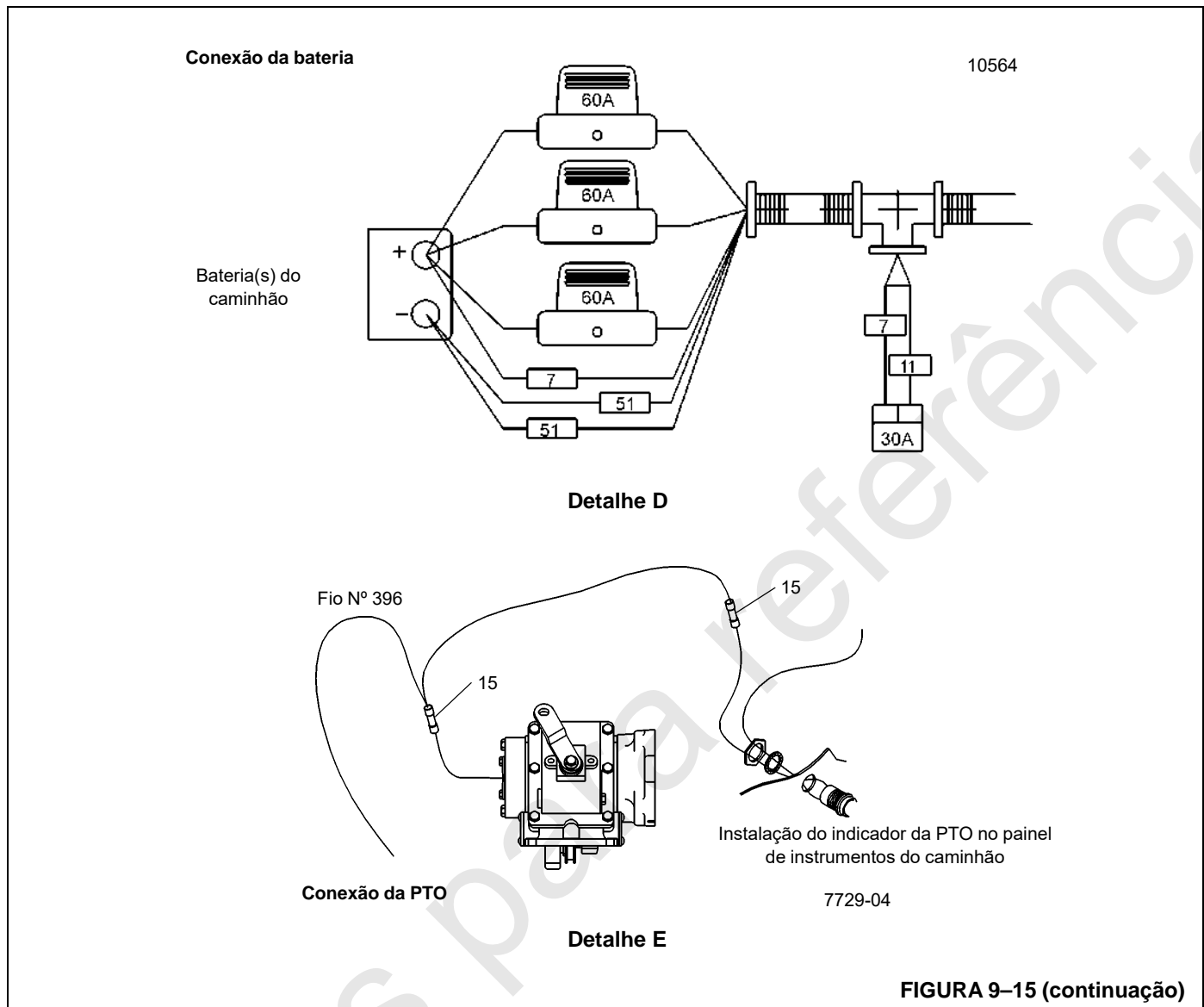
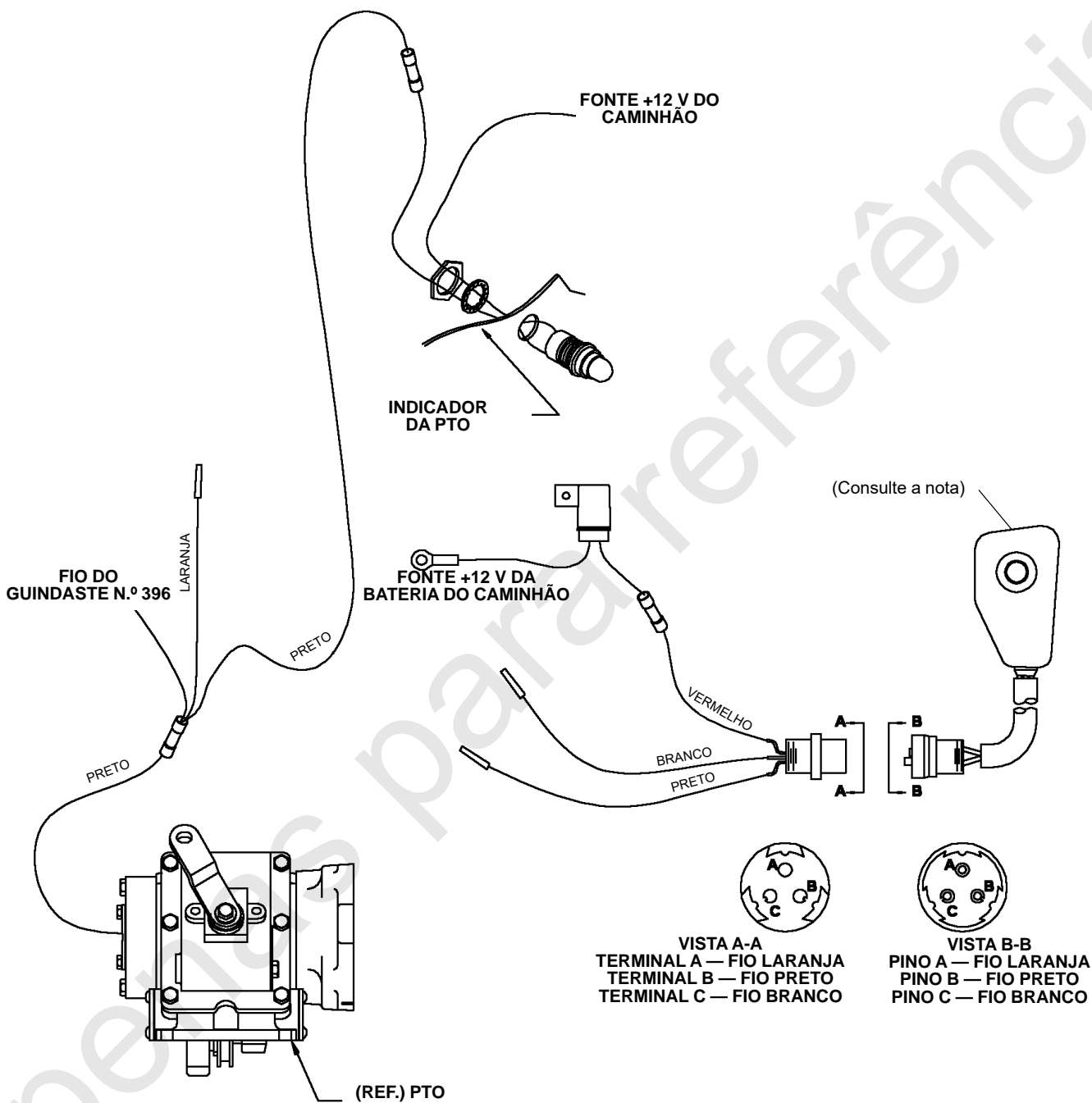


FIGURA 9-15 (continuação)

Item	Descrição
1	Chicote elétrico inferior
2	Controle do estabilizador remoto do conjunto esquerdo do painel
3	Controle do estabilizador remoto do conjunto direito do painel
4	Parafuso com cabeça sextavada M6x25 8.8 ISO 4017
5	Arruela plana 6 -aço ISO 7089
6	Porca de retenção M6
7	Luz LED do marcador amarelo c/ ilhó

Item	Descrição
8	Luz LED do marcador vermelho c/ ilhó
9	Conjunto de luz da placa de licença
10	Fenda PMS Nº 8-32UNCx0.75 G1
11	Arruela de pressão Nº 8 Reg. HRC44-51
12	Porca sextavada Nº 8-32UNC Sae-2
13	Alarme de ré de dois tons
14	Ilhó
15	Terminal cilíndrico de cravar termorretrátil 22-16
16	Arruela plana 8 Nar MS

CAT — Conexões de fios da PTO e sensor do acelerador



Nota: O sensor do acelerador CAT é usado somente para enviar continuamente um sinal válido de marcha lenta ao ECM. O sensor pode ser fixado com braçadeira de fio na fiação do caminhão no compartimento do motor.

FIGURA 9-15 (continuação)

Conexão da bomba hidráulica

AVISO

Verifique se a válvula de comporta na linha de retorno está aberta antes de dar partida no motor e acionar a bomba caso contrário a bomba pode ser danificada.

Consulte a Figura 9-16 para as etapas a seguir.

A pressão do sistema hidráulico é fornecida por uma bomba hidráulica (1, Figura 9-16) montada na PTO (Tomada de força) do caminhão (8).

Use o procedimento a seguir para a instalação inicial da bomba:

1. A bomba hidráulica possui flanges de montagem integrais e podem ser parafusadas diretamente na PTO. Verifique se há uma folga adequada para esse tipo de montagem de bomba.
2. Se a bomba hidráulica for acionada pelo sistema de transmissão, uma montagem da bomba deve ser instalada ou parafuse a bomba em uma travessa da estrutura existente.
3. Um suporte de montagem precisa ser instalado para que o suporte de montagem traseiro na bomba possa ser fixado.
4. Verifique se o sistema de transmissão atende aos requisitos máximos de potência da bomba. Consulte “Especificações” na página 9-43.
5. Não posicione a bomba hidráulica a mais de 107 cm (42 pol.) da PTO. O ângulo do sistema de transmissão não deve exceder 7° e as juntas universais nas duas extremidades do eixo de acionamento devem ficar paralelas.

6. Planeje a localização do suporte e do sistema de transmissão da bomba hidráulica para deixar uma folga adequada entre a bomba hidráulica e o eixo de acionamento ou o sistema de escape do caminhão.
7. Posicione a bomba de forma que as linhas hidráulicas possam ser conectadas sem dobras acentuadas, especialmente a grande linha de sucção do reservatório.
8. Para instalação do sistema de transmissão, instale o suporte da bomba hidráulica na estrutura do caminhão.
9. Lubrifique as estrias no eixo da bomba hidráulica. Consulte “Lubrificação” na página 8-1 para obter mais informações.
10. Se usar a configuração mostrada na Figura 9-16, assegure-se de posicionar a entrada de dreno da caixa (2) no ponto mais alto acima do nível do solo.
11. Fixe o flange de montagem da bomba na PTO ou suporte da bomba hidráulica no caminhão.
12. Aperte as porcas do flange de montagem com torque de 222 Nm (50 lb-pé).
13. Instale o suporte de montagem traseiro da bomba hidráulica no suporte de montagem do caminhão.
14. Remova as tampas contra poeira dos orifícios de entrada e saída da bomba hidráulica e instale as conexões e as linhas hidráulicas como mostrado na Figura 9-16.

NOTA: As conexões do canal do anel de vedação são usadas para vedar as conexões da linha hidráulica. Verifique se o anel de vedação está em seu canal antes de apertar.

NOTA: A Figura 9-16, Vista A, mostra o lado esquerdo (do motorista) da instalação da bomba hidráulica e a Vista B mostra o lado direito (do passageiro) da instalação da bomba hidráulica.

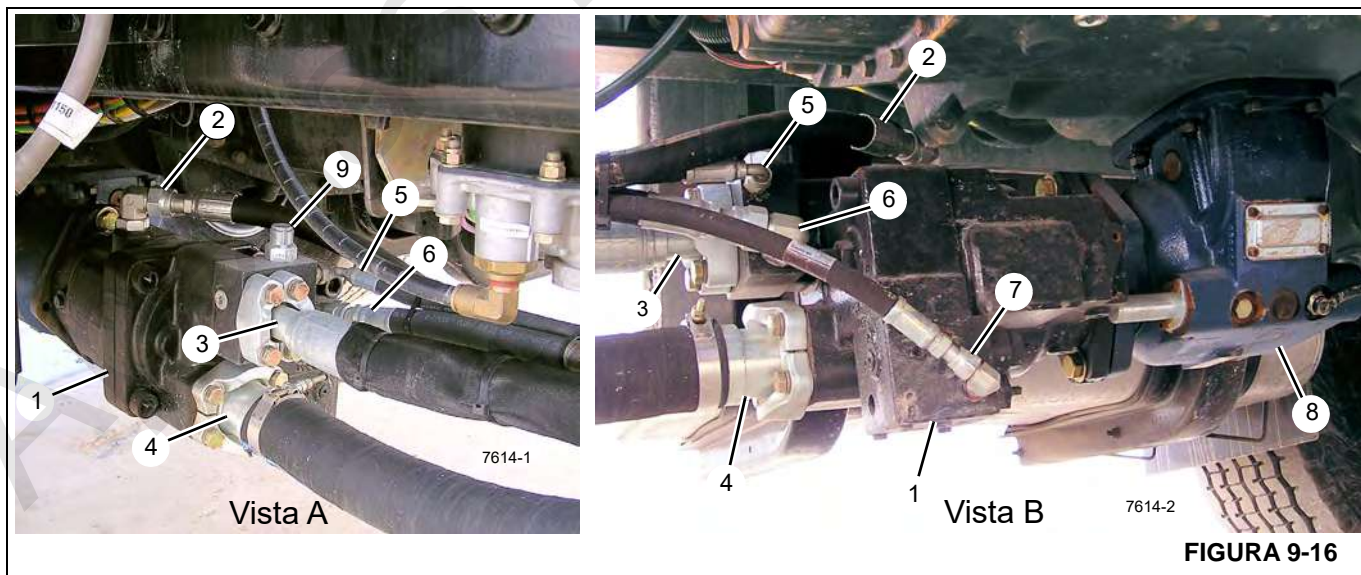


FIGURA 9-16

Item	Descrição
1	Bomba hidráulica
2	Orifício de dreno da caixa
3	Mangueira — Entrada 3 da rótula
4	Mangueira — Tanque hidráulico
5	Mangueira — Válvula do estabilizador dianteiro, entrada T
6	Mangueira — Válvula do estabilizador dianteiro, entrada P
7	Mangueira — Válvula do estabilizador dianteiro, entrada LS
8	PTO do caminhão
9	Válvula de redução de pressão do estabilizador

Partida inicial da bomba

1. Encha o reservatório com fluido hidráulico.
2. Verifique se a válvula na linha de sucção do reservatório está aberta (braço de alavanca para baixo).
3. Encha a carcaça da bomba com fluido hidráulico. Derreme óleo diretamente no orifício de drenagem superior da caixa.
4. Encha a linha de entrada da bomba para o reservatório. Verifique se as conexões da linha de sucção estão corretamente apertadas e certifique-se de que elas estão sem restrições e possíveis vazamentos de ar.
5. Verifique se a linha de dreno da caixa tem vazamentos ou obstruções.
6. Instale um manômetro na entrada PG de pressão da bomba na válvula de controle direcional conforme mostrado em Figura 2-17.
7. Instale um manômetro na entrada LS2 de pressão do sensor de carga na válvula de controle direcional conforme mostrado em Figura 2-17.
8. Mantenha-se atento ao manômetro da bomba, enquanto isso, ligue o caminhão e deixe-o em marcha lenta até que o manômetro registre a pressão (normalmente em 30 segundos). Se isso não ocorrer, desligue o motor imediatamente. Determine a causa e tome ações corretivas.
9. Se a pressão aumentar corretamente, deixe o motor em marcha lenta por 2–3 minutos para que a pressão estabilize e verifique se a pressão marginal faz parte da faixa mostrada em Tabela 2-4. Se não fizer parte, regule o parafuso de ajuste do LS mostrado em Figura 2-18, de acordo com o procedimento em *B. Ajuste da pressão marginal da bomba*, página 2-27.

10. Verifique ou ajuste a pressão máxima da bomba de acordo com o procedimento em *C. Ajuste da pressão máxima da bomba*, página 2-28.
11. Verifique ou ajuste a pressão de alívio do sensor de carga de acordo com o procedimento em *D. Ajuste da pressão da LSRV (válvula de alívio do sensor de carga) (válvula de controle direcional)*, página 2-28.

PROCEDIMENTO DE OPERAÇÃO INICIAL DO GUINDASTE

1. Com a unidade em uma área aberta para teste que permita a operação de todas as funções, acione o freio de estacionamento, engate a PTO, dê partida no caminhão a partir da cabine do guindaste e programe o RCL. Ligue a chave de alimentação do guindaste e opere todas as funções do guindaste e dos estabilizadores pelo menos seis (6) vezes para purgar o ar dos cilindros. Opere as válvulas de controle lentamente com o motor do caminhão em marcha lenta e execute um ciclo completo de cada cilindro em seu curso completo. Verifique se o movimento dos estabilizadores e da bomba correspondem à direção indicada nas chaves e alavancas. Consulte o diagrama esquemático hidráulico ou elétrico para corrigir qualquer problema.

NOTA: Adicione óleo ao reservatório, na quantidade necessária para que o ar não entre novamente no sistema.

2. Ajuste o acelerador de acordo com a RPM do motor e a relação de redução da PTO a fim de obter a velocidade 2.200 rpm do eixo da bomba.
3. Quando todos os cilindros tiverem operado em ciclos completos, armazene o guindaste e ponha os estabilizadores na posição superior. O nível de óleo deve estar visível perto da parte superior do indicador visual.
4. Agora deve ser efetuado o teste de elevação e de estabilidade na unidade. (Consulte “Teste de estabilidade” na página 9-39.) Os testes de guincho e guindaste devem ser realizados para assegurar desempenho adequado.
5. Depois que os testes estiverem completos, os parafusos de montagem e todos os parafusos das braçadeiras de cabos deverão ser reapertados com o torque especificado.
6. Após a conclusão, a altura total da combinação do veículo do guindaste deve ser medida e afixada dentro da cabine informando ao motorista sobre a altura total.

TESTE DE ESTABILIDADE

O peso do chassi antes de o guindaste ser montado é incluído para utilização somente com um guia na determinação do peso total necessário para que a unidade fique estável com um fator de tombamento de 85% (ou seja, ao elevar uma carga nominal, o guindaste está em 85% do tombamento ou menos).

Para assegurar a estabilidade da unidade com um fator de tombamento de 85%, deve ser efetuado um teste de estabilidade com carga móvel em cada unidade completa. Proceda da seguinte forma:

1. Teste a unidade em uma superfície firme e nivelada. Providencie suporte sob as patolas dos estabilizadores se elas tenderem a afundar quando carregadas.
2. Com a lança em seu suporte, eleve e nivele a máquina nos estabilizadores, com todos os pneus afastados do solo de acordo com os procedimentos descritos na Seção Operação. Ajuste o estabilizador dianteiro único (se instalado).
3. Para determinar se a máquina é capaz de elevar todas as cargas de estabilidade com um fator de tombamento

de 85%, é necessário elevar 1.176 vezes a carga nominal nos comprimentos de lança e raios mostrados em Tabela 9-6, e Tabela 9-7.

NOTA: São necessárias duas cargas de teste para assegurar que o guindaste está estável sobre os dois lados e sobre a parte traseira da máquina.

NOTA: Deve-se tomar cuidado especial ao executar o teste de estabilidade se o guindaste estiver equipado com uma extensão de jib. O teste de estabilidade pode ser realizado com ou sem o jib retraído na lateral da lança principal.

Assegure-se de selecionar a tabela de capacidade de carga correta; as tabelas são intituladas — com extensão retraída ou sem extensão.

Tabela 9-6 Lança principal, casos de estabilidade de 360° com ou sem jib retraído

Configuração	Comprimento da lança metros (pés)	Raio carregado metros (pés)	Carga nominal Quilogramas (lb)	Sobrecarga do teste de estabilidade Quilogramas (lb)
Lança NBT/NTC40-2 c/ 127 pés CWT padrão	38,6 m (126.8 pés)	19,8 m (65 pés)	2.576,4 kg (5680 lb)	3.120,7 kg (6680 lb)
	31,3 m (102.6 pés)	22,9 m (75 pés)	1.818,9 kg (4010 lb)	2.139,1 kg (4716 lb)
	24,0 m (78.6 pés)	21,3 m (70 pés)	2.045,7 kg (4510 lb)	2.405,9 kg (5304 lb)
Lança NBT/NTC45-2 c/ 127 pés CWT padrão	38,6 m (126.8 pés)	22,9 m (75 pés)	2.113,7 kg (4660 lb)	2.485,7 kg (5480 lb)
	31,3 m (102.6 pés)	24,4 m (80 pés)	1.814,4 kg (4000 lb)	2.133,7 kg (4704 lb)
	24,0 m (78.6 pés)	21,3 m (70 pés)	2.467,5 kg (5440 lb)	2.901,6 kg (6397 lb)
Lança NBT/NTC45-2 c/ 127 pés CWT com máx. opcional	38,6 m (126.8 pés)	25,9 m (85 pés)	1.782,6 kg (3930 lb)	2.096,5 kg (4622 lb)
	31,3 m (102.6 pés)	22,9 m (75 pés)	2.363,2 kg (5210 lb)	2.779,2 kg (6127 lb)
	24,0 m (78.6 pés)	19,8 m (65 pés)	3.211,4 kg (7080 lb)	3.776,6 kg (8326 lb)
Lança NBT/NTC40-2 c/ 142 pés CWT padrão	43,1 m (141.3 pés)	19,8 m (65 pés)	2.431,3 kg (5360 lb)	2.859,0 kg (6303 lb)
	35,0 m (114.6 pés)	29,0 m (95 pés)	1.038,7 kg (2290 lb)	1.221,5 kg (2693 lb)
	27,0 m (87.6 pés)	24,4 m (80 pés)	1.075,0 kg (2370 lb)	1.264,2 kg (2787 lb)
Lança NBT/NTC45-2 c/ 142 pés CWT padrão	43,1 m (141.3 pés)	22,9 m (75 pés)	2.086,5 kg (4600 lb)	2.453,9 kg (5410 lb)
	35,0 m (114.6 pés)	27,4 m (90 pés)	1.115,8 kg (2460 lb)	1.312,2 kg (2893 lb)
	27,0 m (87.6 pés)	24,4 m (80 pés)	1.437,9 kg (3170 lb)	1.691,0 kg (3728 lb)
Lança NBT/NTC45-2 c/ 142 pés CWT com máx. opcional	43,1 m (141.3 pés)	25,9 m (85 pés)	1.687,4 kg (3720 lb)	1.984,5 kg (4375 lb)
	35,0 m (114.6 pés)	29,0 m (95 pés)	1.079,5 kg (2380 lb)	1.269,6 kg (2799 lb)
	27,0 m (87.6 pés)	24,4 m (80 pés)	1.673,8 kg (3690 lb)	1.968,1 kg (4339 lb)
Nota: As cargas são todas casos de carga 360° CWT = contrapeso Aplicável à caixa de torção padrão ou de comprimento estendido				

Tabela 9-7 Jib telescópico, casos de estabilidade de 360° com amplitude total

Configuração	Comprimento do jib metros (pés)	Comprimento da lança metros (pés)	Raio carregado metros (pés)	Carga nominal Quilograma (lb)	Sobrecarga do teste de estabilidade Quilogramas (lb)
Lança NBT40-2 127 pés (CWT de 0,8 k)	9,5 m (31 pés)	38,7 m (127 pés)	25,9 m (85 pés)	1.052,3 kg (2320 lb)	1.237,4 kg (2728 lb)
	16,8 m (55 pés)	38,7 m (127 pés)	32,0 m (105 pés)	612,3 kg (1350 lb)	720,3 kg (1588 lb)
Lança NBT45-2 127 pés (CWT de 3,9 k)	9,5 m (31 pés)	38,7 m (127 pés)	29,0 m (95 pés)	907,2 kg (2000 lb)	1.066,8 kg (2352 lb)
	16,8 m (55 pés)	38,7 m (127 pés)	35,1 m (115 pés)	562,5 kg (1240 lb)	661,3 kg (1458 lb)
Lança NBT45-2XL 127 pés (CWT de 6,0 k)	9,5 m (31 pés)	38,7 m (127 pés)	25,9 m (100 pés)	911,7 kg (2010 lb)	1.072,3 kg (2364 lb)
	16,8 m (55 pés)	38,7 m (127 pés)	38,1 m (125 pés)	4.717 kg (1040 lb)	554,7 kg (1223 lb)
Lança NBT40-2 142 pés (CWT de 0,8 k)	9,5 m (31 pés)	43,3 m (142 pés)	25,9 m (85 pés)	916,3 kg (2020 lb)	1.077,7 kg (2376 lb)
	16,8 m (55 pés)	43,3 m (142 pés)	30,5 m (100 pés)	626,0 kg (1380 lb)	736,2 kg (1623 lb)
Lança NBT45-2 142 pés (CWT de 3,9 k)	9,5 m (31 pés)	43,3 m (142 pés)	27,4 m (90 pés)	1.002,4 kg (2210 lb)	1.178,9 kg (2599 lb)
	16,8 m (55 pés)	43,3 m (142 pés)	33,5 m (110 pés)	571,5 kg (1260 lb)	672,2 kg (1482 lb)
Lança NBT45-2XL 142 pés (CWT de 6,0 k)	9,5 m (31 pés)	43,3 m (142 pés)	30,5 m (100 pés)	771,1 kg (1700 lb)	906,7 kg (1999 lb)
	16,8 m (55 pés)	43,3 m (142 pés)	35,1 m (115 pés)	585,1 kg (1290 lb)	688,1 kg (1517 lb)

Nota: As cargas são todas casos de carga 360°
CWT = contrapeso
Aplicável à caixa de torção padrão ou de comprimento estendido

PERIGO

As condições de teste de estabilidade representam sobrecargas em posições do guindaste onde o peso da lança e a localização do centro de gravidade formam uma grande parte do momento de tombamento. Deve ser tomado muito cuidado para controlar a posição da lança e manter a carga suspensa perto do solo. Não deve ser permitido que as cargas de teste girem para fora passando o raio nominal. Se for permitido iniciar um tombamento causado pela carga, e o ângulo da lança for muito baixo, o peso da lança pode fazer com que a unidade tombe.

NOTA: Verifique se os pesos elevados são precisos. Um aumento de 1% no peso de carga pode resultar em um aumento de 10% no peso necessário para o teste de estabilidade.

NOTA: Os seguintes exemplos de teste de estabilidade mostram o comprimento da lança, o raio e as capacidades de elevação; esses números devem ser usados somente para o exemplo de teste de estabilidade a seguir. Eles não se destinam a ser e não

devem ser usados para o teste de estabilidade desta máquina.

Sempre consulte a tabela de capacidade de carga fornecida com a máquina para ver o comprimento da lança, raio e capacidade.

Exemplo: NBT40-2 sem jib

- Lança NTC40-2 de 127 pés sem jib, contrapesos padrão, estabilizadores totalmente estendidos, capacidade em:
 - Comprimento da lança: 38,6 m (126.8 pés)
 - Raio: 19,8 m (65 pés)
 - Carga: 2.576,4 kg (5680 lb) conforme a tabela de capacidade
 - Carga do teste de estabilidade:
 - $2.576,4 \text{ kg} \times 1,176 = 3.120,7 \text{ kg}$ ($5680 \text{ lb} \times 1176 = 6680 \text{ lb}$)
1. Sobre a lateral:
- Monte a primeira ou terceira carga do teste de estabilidade, conforme descrito acima, próxima ao guindaste.
 - Meça o raio da carga do centro de giro diretamente até um lado da máquina.

- Estenda a lança até o comprimento de lança especificado.
 - Eleve ligeiramente a carga do teste de estabilidade do solo (não acima de 0,3 m [1 pé]).
 - Abaixue lentamente a lança durante a elevação do guincho para mover a carga além do raio de carga.
 - Mova a carga muito lentamente ao se aproximar do raio de carga, de forma que a carga do teste de estabilidade não gire além do raio de carga. Se for possível evitar que a carga do teste de estabilidade toque no solo no raio de carga, a unidade está estável sobre o lado testado.
2. Se a unidade estiver instável, é necessário adicionar um contrapeso.
 - Gire lentamente a carga em 360° para garantir que a carga do teste de estabilidade fique estável diretamente sobre ambos os lados, a parte traseira e a parte dianteira.
 - Adicione peso ao para-choque dianteiro ou à parte frontal da sub-base, se o guindaste estiver instável sobre a parte traseira.
 - Adicione peso próximo a linha de centro de giro se o guindaste estiver instável sobre a lateral.

ESPECIFICAÇÕES

Sistema hidráulico

Bomba hidráulica.....	286 l/min (75.5 gpm) a 2.200 rpm, deslocamento variável, pistão axial com sensor de carga
Deslocamento da bomba	130 cm ³ /rev (7.93 pol. ³ /rev)
Pressão máxima da bomba.....	338 bar (4900 psi)
Válvula de alívio do sensor de carga.....	294,8 ± 3,45/-0 bar (4275 ± 50/-0 psi)
Pressão marginal do sensor de carga da bomba	22,4 bar ± 1,72 (325 psi ± 25)
PTO nominal necessária	156,5 kW (210 hp) a 2.200 rpm
Elevação da lança	158,0 l/min a 317,2 6,9/-0 bar (42 gpm a 4600 +100/-0 psi)
Abaixamento da lança	56,8 l/min a 70,0 +31,0/-0 bar (15 gpm a 1015 psi +450/-0)
Extensão do estabilizador	206,84 bar (3000 psi)
Retração do estabilizador.....	206,84 bar (3000 psi)
Extensão telescópica	132,5 l/m a 220,0 bar +24,1/-0 bar (35 gpm a 3190 +350/-0 psi)
Retração telescópica	64,4 l/min a 190,0 +24,1/-0 bar (17 gpm a 2755 +350/-0 psi)
Giro.....	61,0 l/min a 160,0 +10,3/-0 bar (16 gpm a 2321 +150/-0 psi)
Freio de estacionamento de giro	Liberação inicial 15,2 bar (220 psi). Liberação completa 20,3 bar (295 psi)
Aplicação total do freio dinâmico	41,0 bar (595 psi)
Ar-condicionado da cabine	49,2 l/min a 259,9 +10,3/-0 bar (13 gpm a 3770 +150/-0 psi)
Capacidade do reservatório	404,7 l (109.6 gal)
Filtro de retorno do reservatório	5 microns
Cilindro de inclinação da cabine	
Pressão de operação (máxima)	206,84 +3,45/-0 bar (3000 +50/-0 psi)
Estabilizador dianteiro único (SFO) (se equipado)	
Extensão	34,5 +13,8/-0 bar (500 +200/-0 psi)
Retração.....	127,6 +13,8/-0 bar (1.850 +200/-0 psi)

Ar-condicionado

Sistema hidráulico do ar-condicionado.....	3770 psi
Tempo mínimo de evacuação.....	30 minutos
Níveis de carregamento de refrigerante	2,5 lb (± 0,5 onça)
Óleo Pag adicional exigido acima de 6 onças no compressor ...	4.0 onças

Sistema do guincho

Cabo de aço:	
Comprimento.....	137 m (449.5 pés)
Diâmetro (resistente à rotação).....	16 mm (5/8 pol.)
Resistência nominal à ruptura	25.592 kg (56,420 lb)
Força de tração máxima no cabo (primeira camada)	5.240 kg (17,250 lb)
Pressão máxima de operação.....	300 +17,2/-0 bar (35 gpm a 4350 +250/-0 psi)
Vazão máxima	132,5 l/min (35 gpm)
Capacidade de óleo da caixa de engrenagens.....	5,44 l (5.75 qt)
Capacidade de óleo de freio.....	Compartilhada com a caixa de engrenagens

Força de tração máxima no cabo por camada a 310,2 bar (4500 psi)	
Camada	Baixa velocidade kg (lb)
1	7.824 (17250)
2	7.008 (15450)
3	6.350 (14000)
4	5.801 (12790)
5	5.343 (11780)

Caixa de engrenagens de giro

Peso (sem óleo)	104,8 kg (231.0 lb)
Torque de saída (contínuo).....	6.383,6 N-m (56500 pol.-lb)
Pressão de liberação do freio (Final).....	20,3 bar (295 psi)
Torque do freio (estático e dinâmico).....	350,3 Nm (3100 pol.-lb)
Capacidade de óleo da caixa de engrenagens	2,4 l (2.5 qt)

Velocidades de operação do guindaste

(Desempenho baseado em rotação máxima regulada e 100°F (37,8°C) de temperatura do reservatório hidráulico.)

Rotação de 360°	36 ± 7 s (1,8 ± 0,2 rpm) Botão de ajuste fechado
Elevação da lança -10° a 80°	28 ± 5 s
Abaixamento da lança 80° até -10°	30 ± 5 s
Extensão/retração da lança de cinco seções	
Extensão 34 pés a 142 pés (ângulo 60°)	125 ± 10 s
Retração 34 pés a 142 pés (ângulo 60°).....	103 ± 10 s
Extensão das vigas do estabilizador	10 ± 3 s
Retração das vigas do estabilizador.....	10 ± 3 s
Extensão dos macacos do estabilizador	10 ± 3 s
Retração do macaco do estabilizador	10 ± 3 s

Contrapesos

Contrapeso padrão do NBT40-2	372 kg (820 lb)
Contrapeso padrão do NBT45-2	1.794 kg (3955 lb)
Contrapeso padrão do NTC40-2	372 kg (820 lb)
Contrapeso padrão do NTC45-2	1.794 kg (3955 lb)
Contrapeso do NBT45-2 (Opcional).....	2.716 kg (5986 lb)
Contrapeso do NTC45-2 (Opcional).....	2.716 kg (5988 lb)

Anemômetro (Opcional)

Faixa de medição	0 a 241,4 km/h (0 a 150 mph)
Alcance do rádio (linha de visão desimpedida)	1.402,1 m (4600 pés)
Radio frequência (FCC)	902 a 928 MHz
Bateria	
Tipo	Célula D de lítio de 3,6 V ou Alcalina de 1,5 V
Vida útil da bateria de lítio (instalada).....	4 anos para 40 horas/semana ou 20 meses para uso contínuo
Vida útil da bateria alcalina.....	1 ano para 40 horas/semana ou 6 meses para uso contínuo
Roteador de gateway (cabine do guindaste)	
Frequência (FCC)	915 MHz

Câmera (opcional)

Monitor (cabine do guindaste)

Tensão de entrada.....	12 V a 60 V (± 10%)
Tamanho.....	17,78 cm (7 pol.)
Resolução	WVGA 800 x RGB x 480 pixels

Câmeras (guincho e vista traseira)

Entrada de alimentação.....	12 a 24 V/CC
Sinal de vídeo.....	NTSC 720 (horizontal) x 480 (vertical), 60 campos por segundo
Ângulo de visão (câmara do guincho)	80° (horizontal)
Ângulo de visão (câmera de visualização traseira)	170° (horizontal)

Informações gerais

NBT40-2.....	36,3 toneladas métricas (40 tons) a 1,83 m (6 pés) de raio
NBT45-2.....	40,8 toneladas métricas (45 tons) a 1,83 m (6 pés) de raio
NTC40-2	36,3 toneladas métricas (40 tons) a 1,83 m (6 pés) de raio
NTC45-2	40,8 toneladas métricas (45 tons) a 1,83 m (6 pés) de raio
Comprimento total (lança de 127 pés).....	11.729 mm (461.8 pol.)
Comprimento total (lança de 142 pés).....	12.455 mm (490.4 pol.)
Largura total	2.566 mm (101.0 pol.)
Altura total	3.906 mm (153.8 pol.)

Comprimento da lança, 127 pés.....	Estendida 38,7 m (127 pés)
Comprimento da lança, 142 pés.....	Estendida 43,3 m (142 pés)
Comprimento do jib (construção com 4 placas telescópicas)	Retraído 9,5 m (31 pés), Estendido 16,8 m (55 pés)

Peso da máquina (caixa de torção padrão, sem jib, sem SFO, sem guincho auxiliar)

NBT40-2 (lança de 127 pés).....	16.501 kg (36378 lb)
NBT40-2 (lança de 142 pés).....	17.064 kg (37620 lb)
NBT45-2 (lança de 127 pés).....	17.932 kg (39533 lb)
NBT45-2 (lança de 142 pés).....	18.495 kg (40775 lb)
NBT45-2 (lança de 127 pés com contrapeso máximo opcional) ...	18.858 kg (41575 lb)
NBT45-2 (lança de 142 pés com contrapeso máximo opcional) ...	19.420 kg (42814 lb)

Peso da máquina (caixa de torção estendida, sem jib, sem SFO, sem guincho auxiliar)

NBT40-2 (lança de 127 pés).....	16.802 kg (37042 lb)
NBT40-2 (lança de 142 pés).....	17.365 kg (38288 lb)
NBT45-2 (lança de 127 pés).....	18.233 kg (40197 lb)
NBT45-2 (lança de 142 pés).....	18.796 kg (41438 lb)
NBT45-2 (lança de 127 pés com contrapeso máximo opcional) ...	19.159 kg (42238 lb)
NBT45-2 (lança de 142 pés com contrapeso máximo opcional) ...	19.721 kg (43477 lb)

PÁGINA EM BRANCO

Apenas para referência

SEÇÃO 10 ESQUEMAS

Para sua comodidade, a versão mais recente dos diagramas esquemáticos disponíveis no momento da impressão são inseridos nesta seção.

Apenas para referência

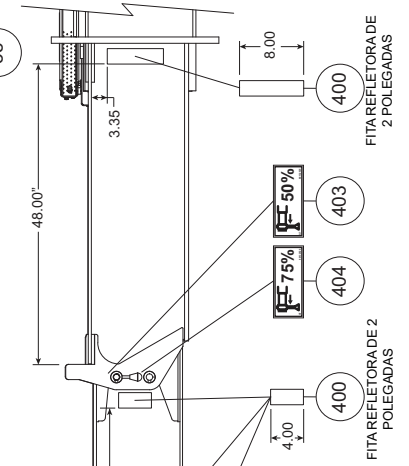
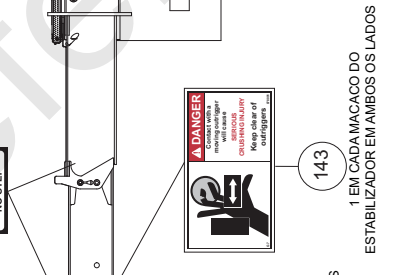
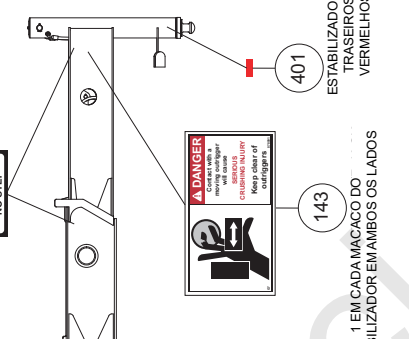
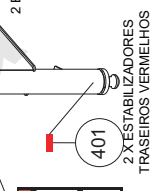
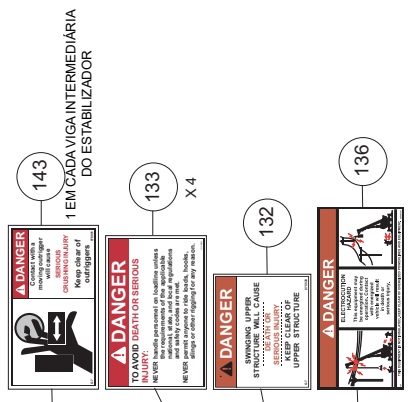
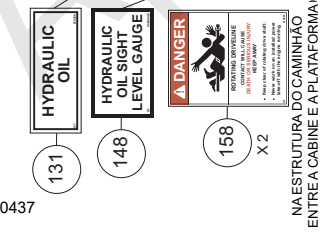
PÁGINA EM BRANCO

Apenas para referência

ANEXO 1 ADESIVOS

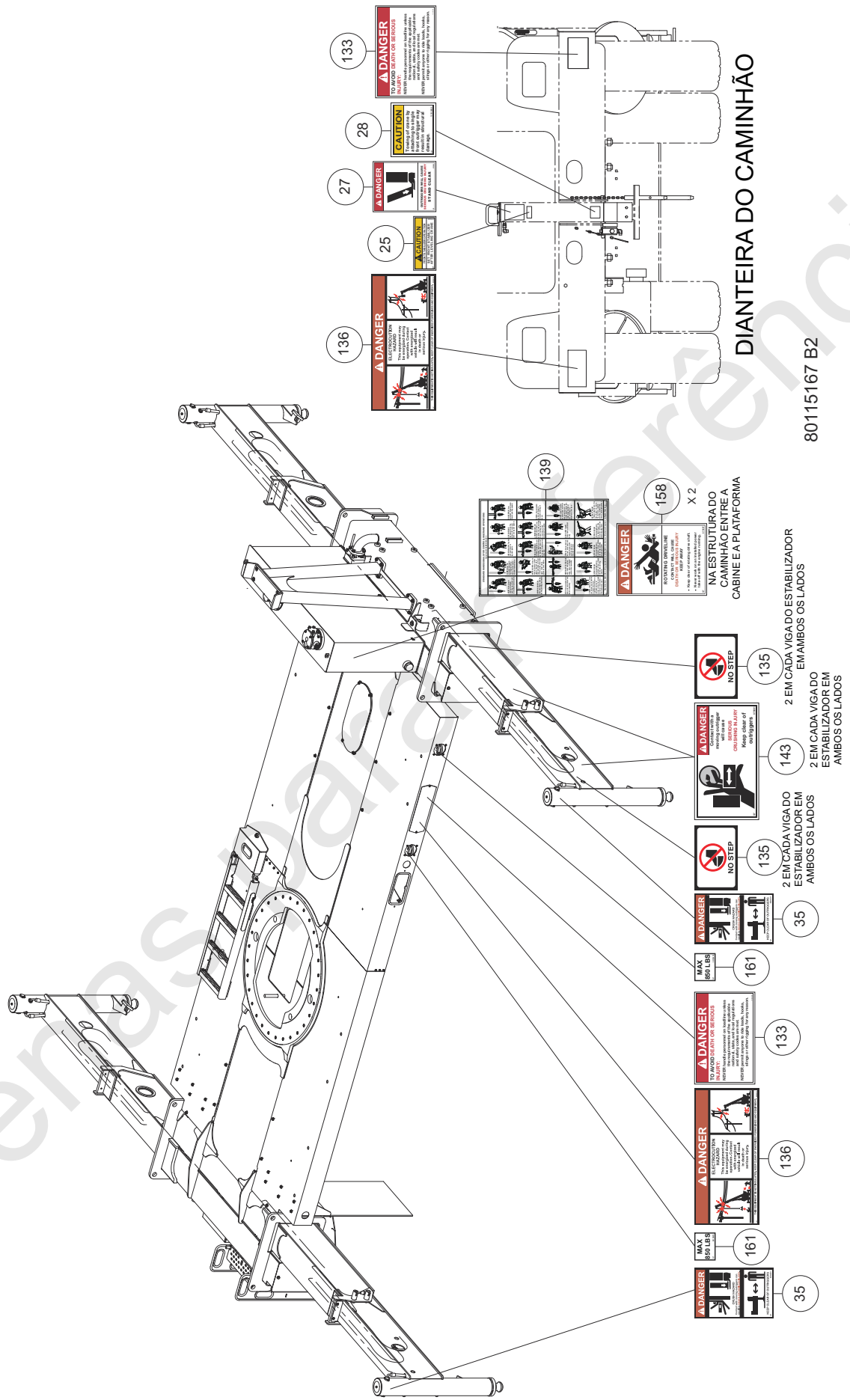
Figura A-1 indica a localização dos adesivos no NBT40-2.

Apenas para referência



80115167 B1

FIGURA A-1

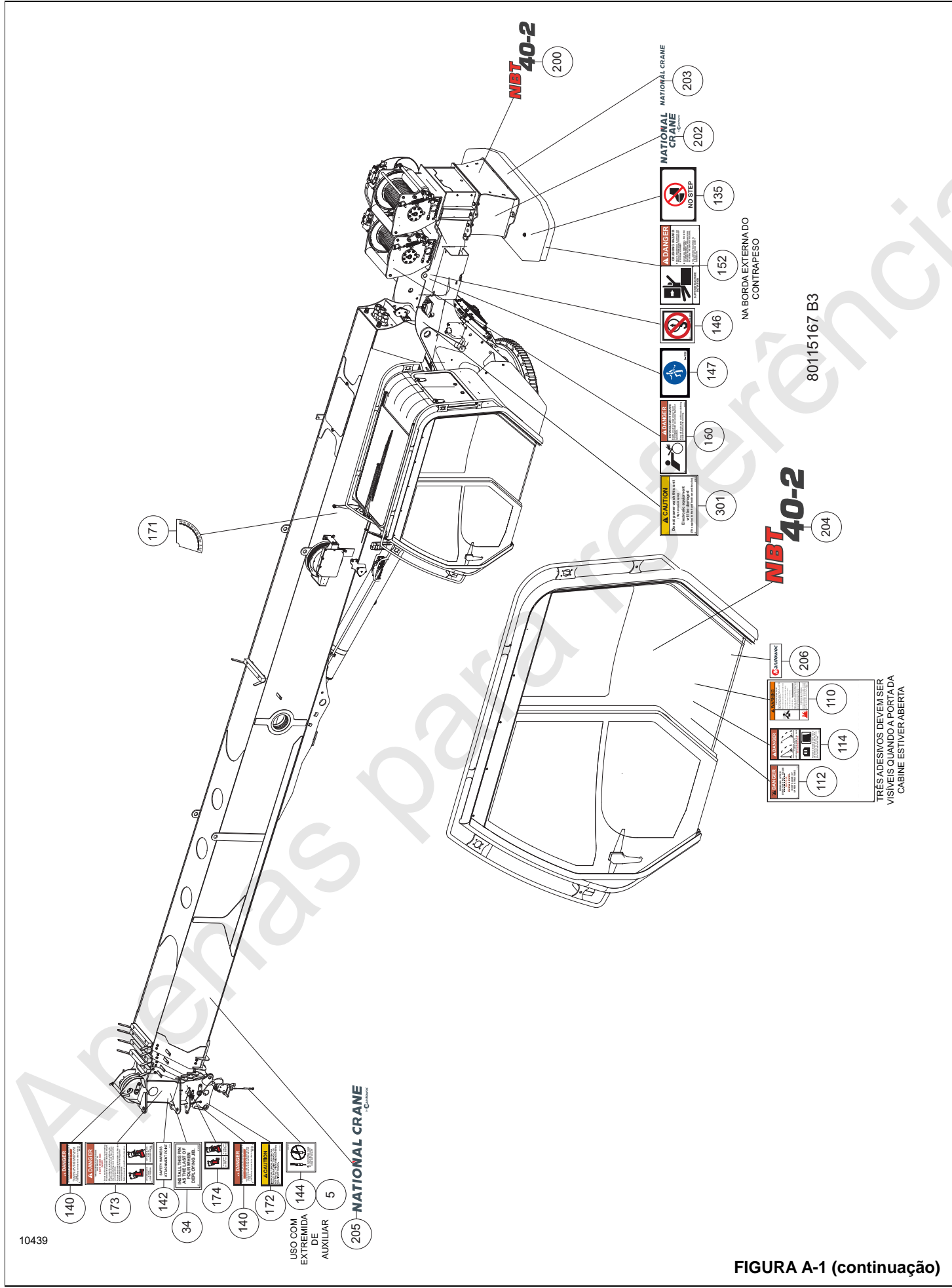


DIANTEIRA DO CAMINHÃO

80115167 B2

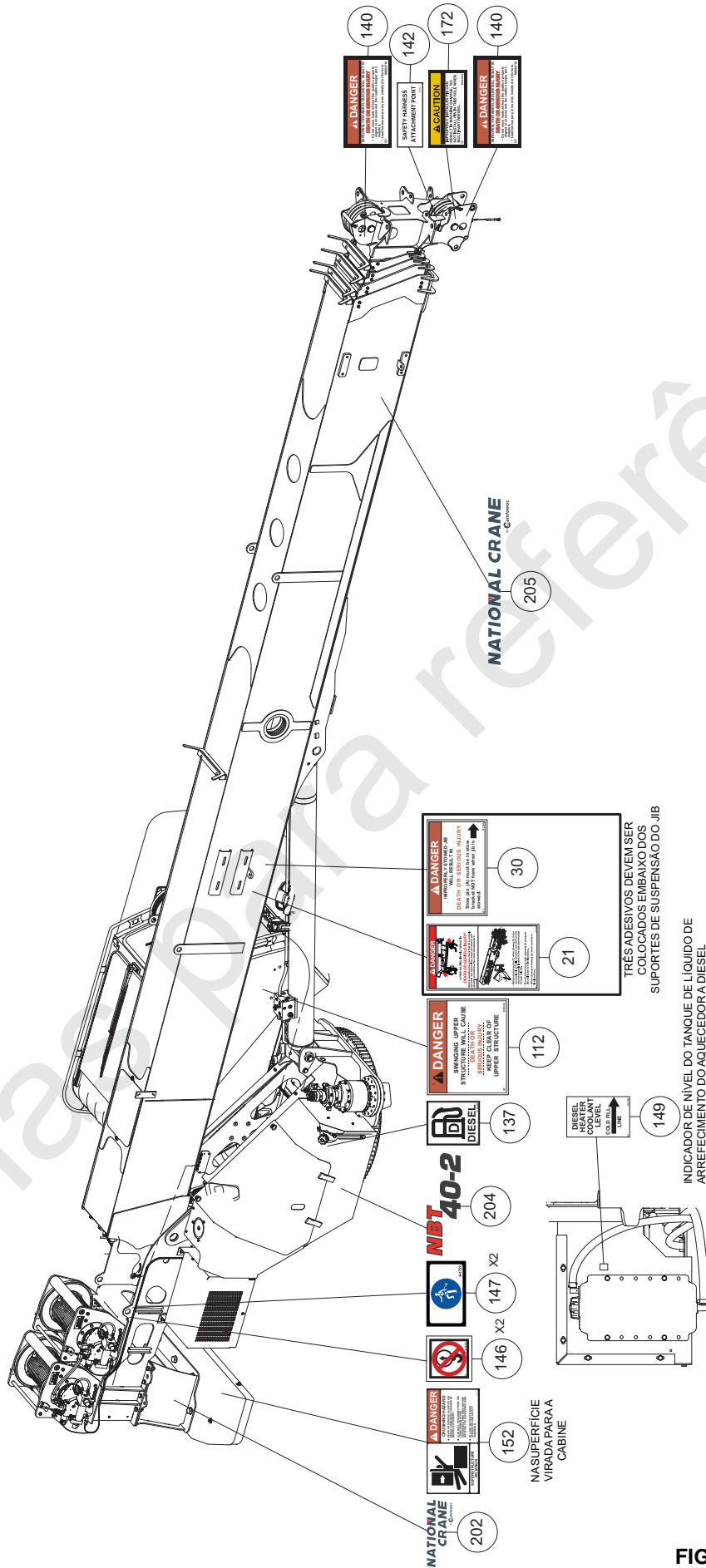
- 133 **DANGER**
NO ALTO CARGA EXCESSIVA
This crane is designed to lift the rated load only. Exceeding the rated load may cause structural failure, crane tip-over, or other serious injury or property damage.
- 136 **DANGER**
This crane is designed to lift the rated load only. Exceeding the rated load may cause structural failure, crane tip-over, or other serious injury or property damage.
- 161 **MAX 800 LBS**
- 135 **NO STEP**
2 EM CADA VIGA DO ESTABILIZADOR EM AMBOS OS LADOS
- 143 **DANGER**
Keep clear of outriggers...
2 EM CADA VIGA DO ESTABILIZADOR EM AMBOS OS LADOS
- 135 **NO STEP**
2 EM CADA VIGA DO ESTABILIZADOR EM AMBOS OS LADOS
- 162 **MAX 800 LBS**
- 133 **DANGER**
NO ALTO CARGA EXCESSIVA
This crane is designed to lift the rated load only. Exceeding the rated load may cause structural failure, crane tip-over, or other serious injury or property damage.
- 136 **DANGER**
This crane is designed to lift the rated load only. Exceeding the rated load may cause structural failure, crane tip-over, or other serious injury or property damage.
- 161 **MAX 800 LBS**
- 139 **DANGER**
158 X 2
NA ESTRUTURADO CAMINHÃO ENTRE A CABINE E PLATAFORMA

FIGURA A-1 (continuação)



10439

FIGURA A-1 (continuação)



80115167 B4

TRÊS ADESIVOS DEVEM SER COLOCADOS EMBAIXO DOS SUPORTES DE SUSPENSÃO DO JIB

INDICADOR DE NÍVEL DO TANQUE DE LÍQUIDO DE ARREFECIMENTO DO AQUECEDORA DIESEL
 NOTA: ALINHE A PARTE INFERIOR DO ADESIVO COM A PARTE INFERIOR DO RECORTE.

FIGURA A-1 (continuação)

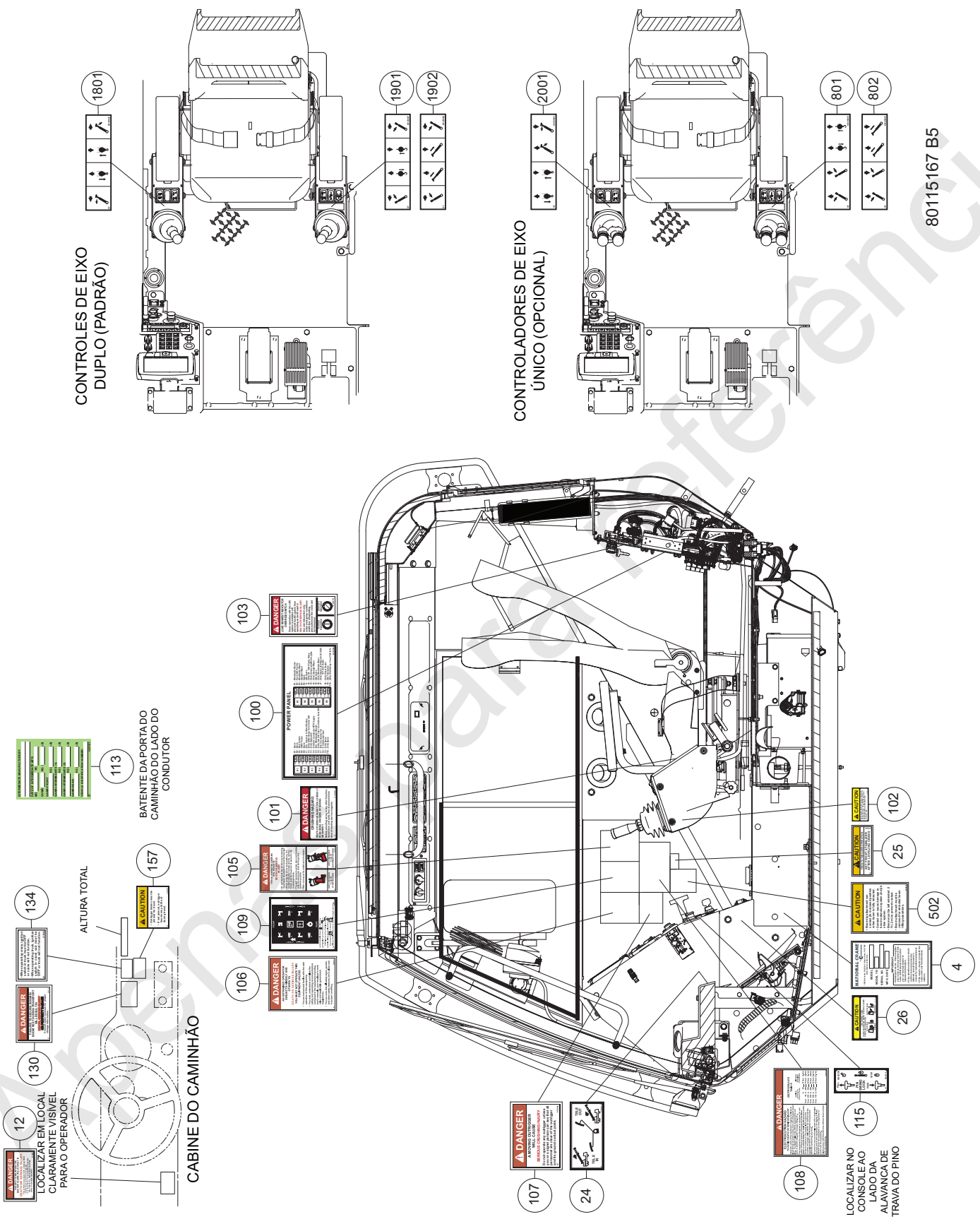
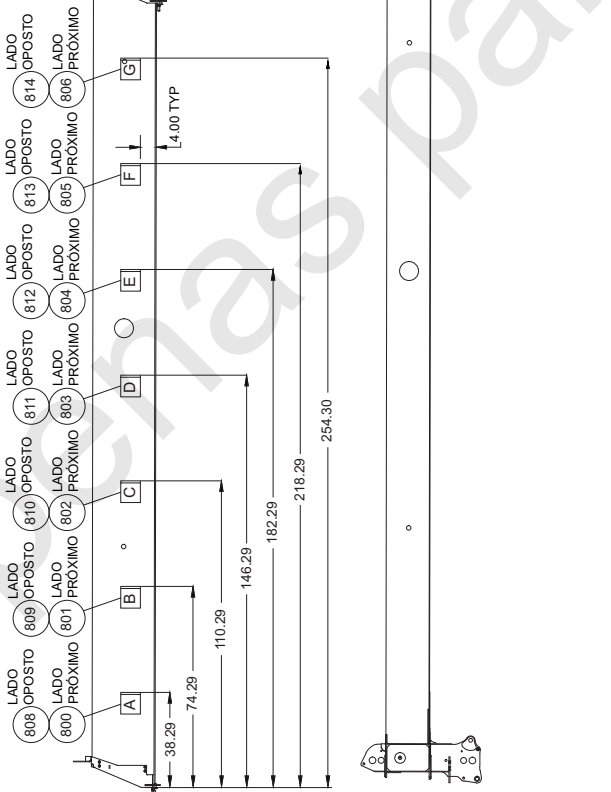


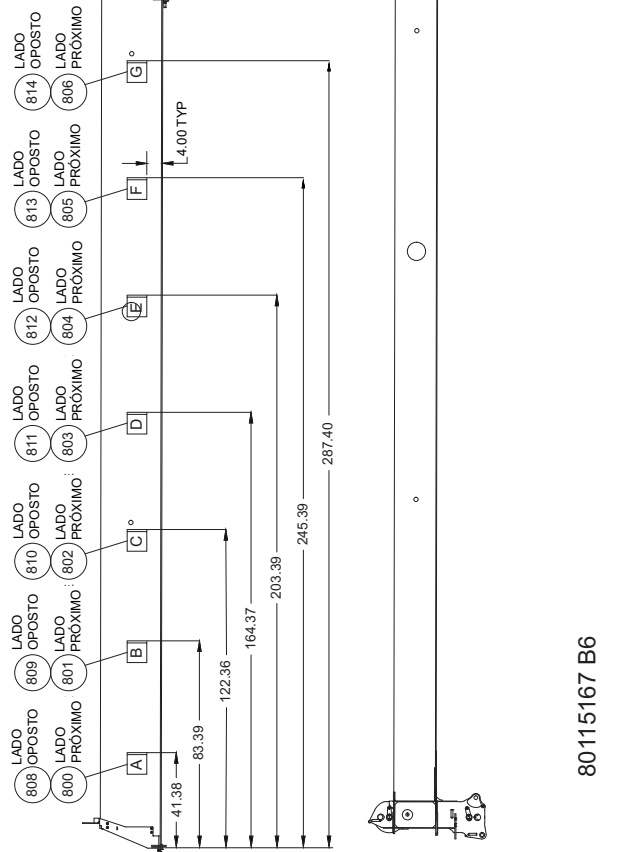
FIGURA A-1 (continuação)

LANÇA DE 127 PÉS



10442

LANÇA DE 142 PÉS

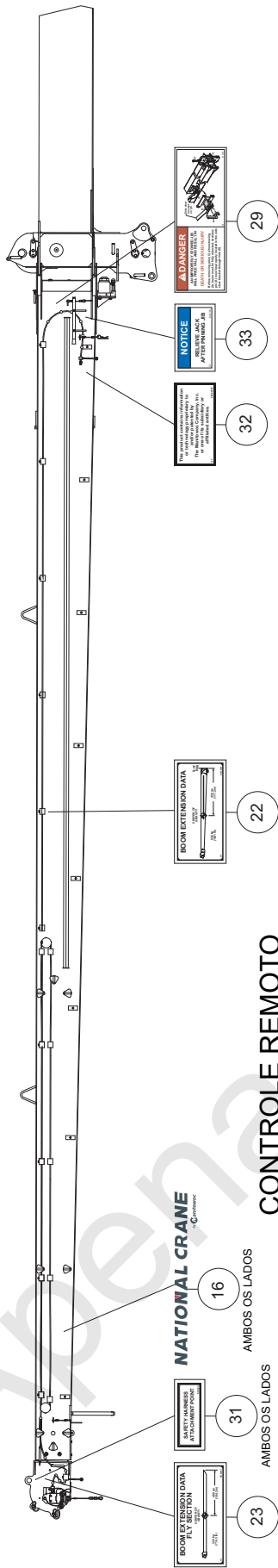


80115167 B6

FIGURA A-1 (continuação)

JIB TELESCÓPICO DE 31-55 PÉS

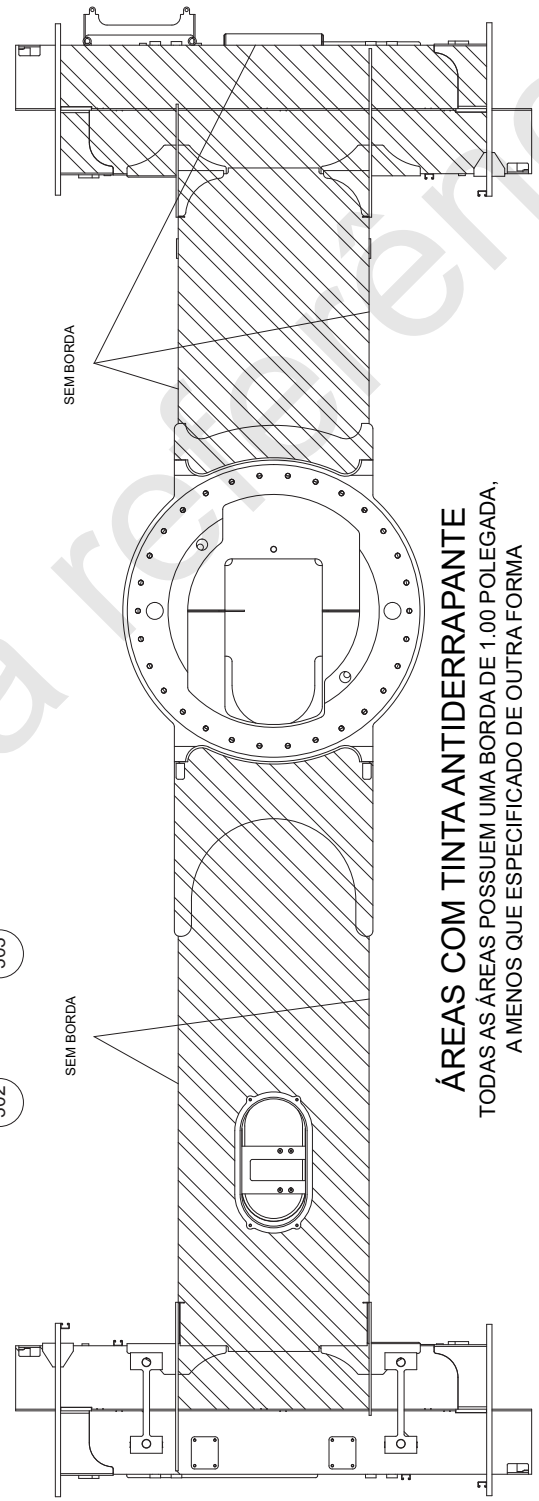
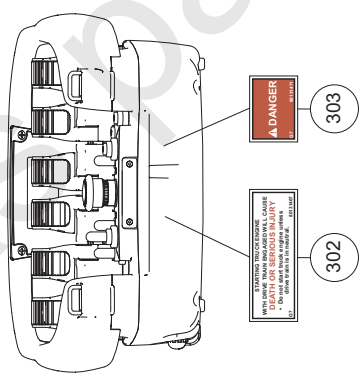
10443



NATIONAL CRANE
an American

31 AMBOS OS LADOS
 23 AMBOS OS LADOS

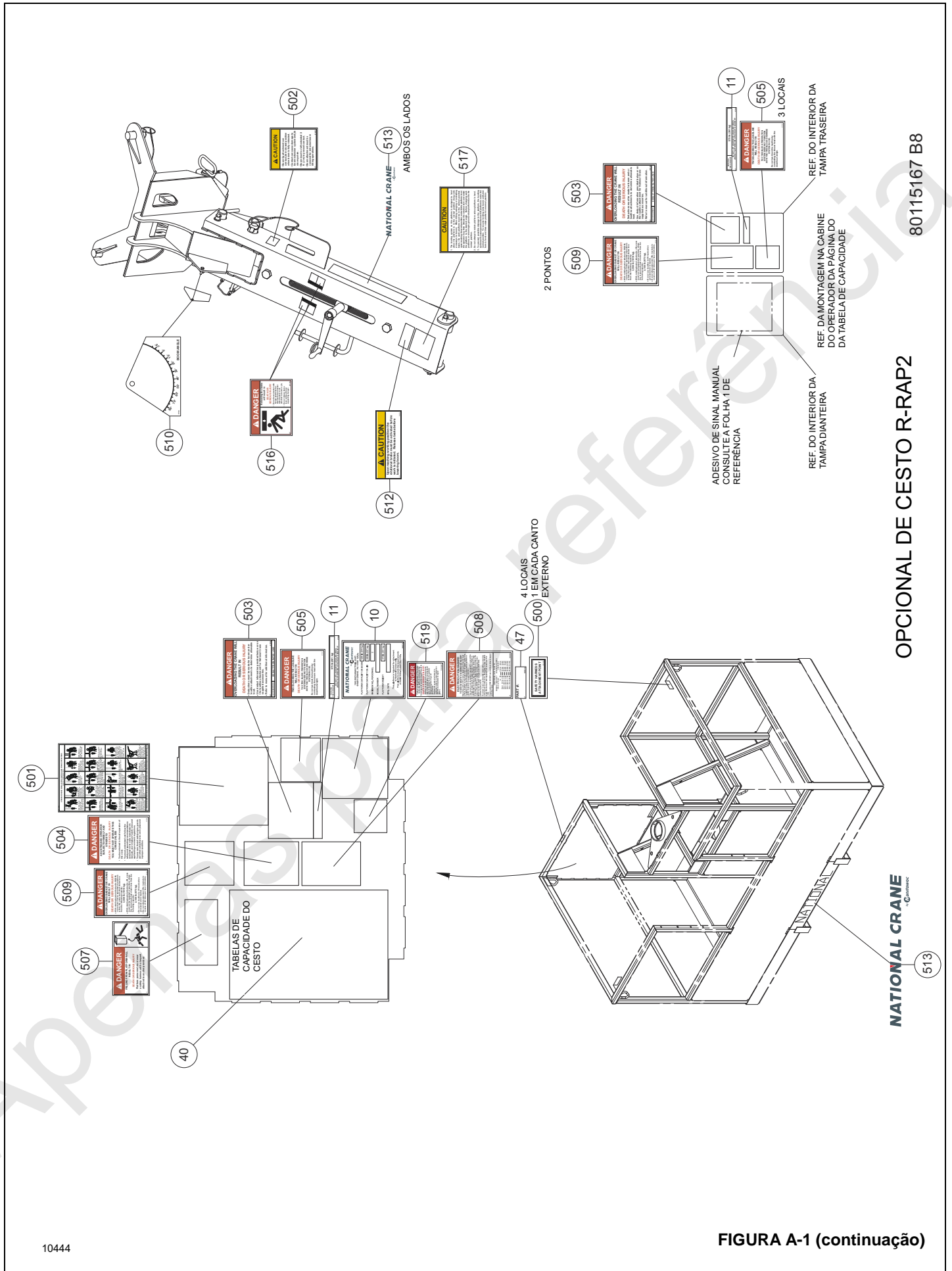
CONTROLE REMOTO

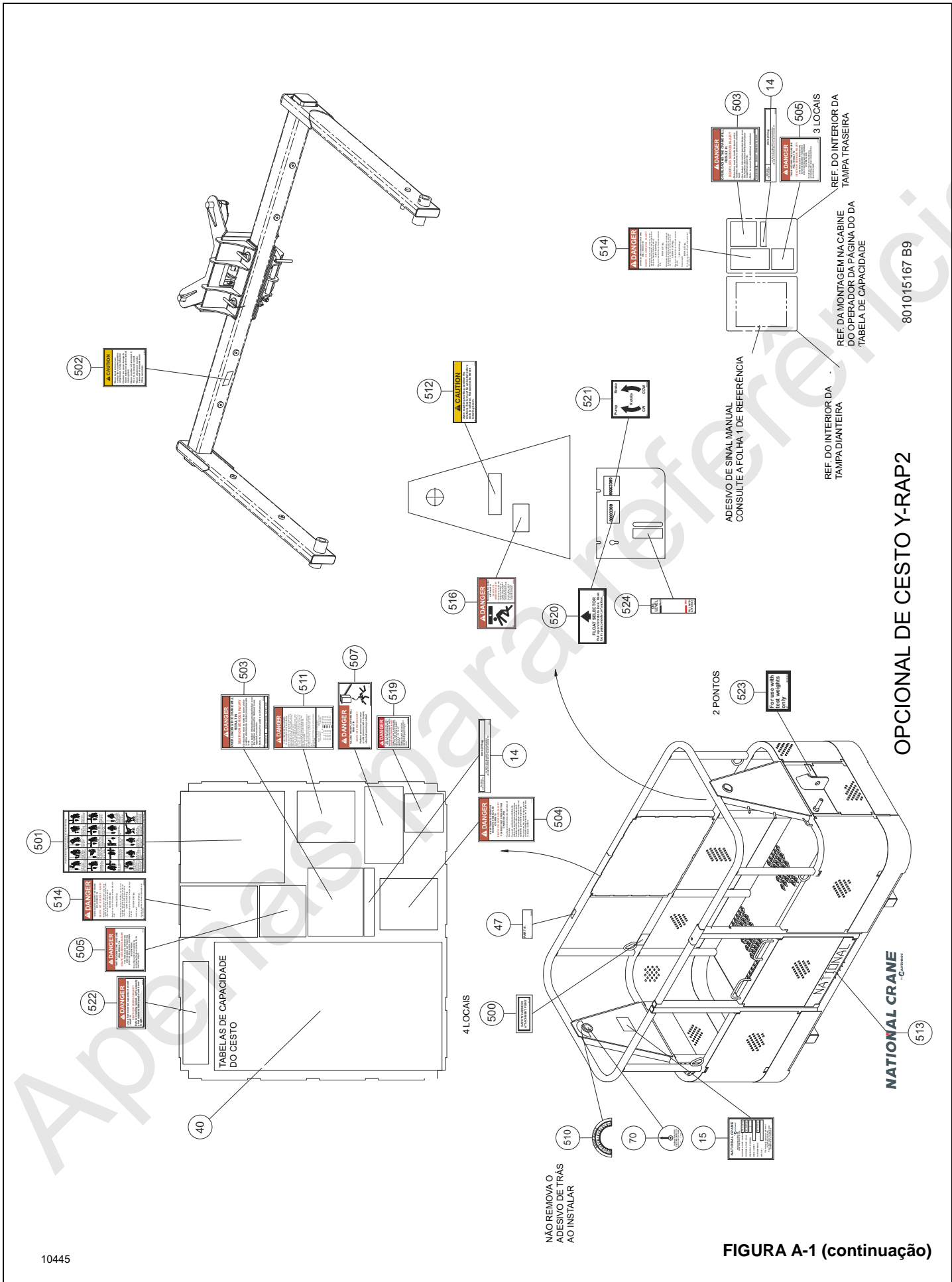


ÁREAS COM TINTA ANTIDERRAPANTE
 TODAS AS ÁREAS POSSUEM UMA BORDA DE 1.00 POLEGADA,
 A MENOS QUE ESPECIFICADO DE OUTRA FORMA

80115167 B7

FIGURA A-1 (continuação)





801015167 B9

OPCIONAL DE CESTO Y-RAP2

FIGURA A-1 (continuação)

Tabela A-1 Legenda da Figura A-1

Item	Descrição
4	Nº de série
5	Corrente de sustentação
10	Dados da plataforma 575 lb
11	Painel do cesto 575 lb
12	PERIGO — Manutenção do alarme de ré
14	Painel do cesto 600 lb
15	Dados da plataforma 600 lb
16	National — cinza de 3.4 polegadas
21	PERIGO — Risco de extensão da lança
22	T&L de extensão da lança
23	T&L de extensão da lança volante
24	Lança telescópica (Pedal)
25	AVISO — Operação do estabilizador dianteiro único
26	AVISO — Trava de giro de 360°
27	PERIGO — Risco de esmagamento do estabilizador
28	AVISO — Reboque do guindaste
29	PERIGO — Risco de esmagamento da extensão da lança
30	PERIGO — Risco de retração do pino da extensão da lança
31	Cinto de segurança tipo paraquedista
32	Patente
33	AVISO — Libere o macaco
34	Instalação de pino
35	PERIGO — Risco de esmagamento do estabilizador
40	Painel BCC
47	Nº de peça
70	Calibrar ponteiro
100	Painel de alimentação
101	PERIGO — Risco de giro da superestrutura
102	AVISO — Posição do apoio de braço
103	PERIGO — Chave de cancelamento do RCL
105	PERIGO — Risco de cancelamento do A2B
106	PERIGO — Operador sem formação
107	PERIGO — Risco de esmagamento do estabilizador

Tabela A-1 Legenda da Figura A-1 (Continuação)

Item	Descrição
108	PERIGO — Risco de eletrocussão
109	Funções do estabilizador
110	ATENÇÃO — Proposta 65 da Califórnia
112	PERIGO — Risco de esmagamento da superestrutura
113	Conformidade intermediária
114	PERIGO — Risco de tombamento
115	Trava contra giro do pino
130	PERIGO — Transporte da lança
131	Óleo hidráulico
132	PERIGO — Risco de esmagamento da superestrutura
133	PERIGO — Risco de transporte
134	Ignição desligada
135	Não pise
136	PERIGO — Risco de eletrocussão
137	Diesel
139	Sinal manual
140	PERIGO — Cabo de carga
142	Cinto de segurança tipo paraquedista
143	PERIGO — Risco de esmagamento do estabilizador
144	Corrente de sustentação
146	Proibido o ponto de amarração ou de elevação
147	Utilize o cinto de segurança corporal
148	Indicador visual de nível de óleo hidráulico
149	Nível de resfriamento do aquecedor a diesel
152	PERIGO — Risco de esmagamento por contrapeso
157	AVISO — Estabilizadores fixados para deslocamento
158	PERIGO — Risco da linha de transmissão
159	AVISO — Evitar danos à escada
160	PERIGO — Aviso de emaranhamento
161	Peso máximo
171	Indicador do ângulo da lança — Esquerda
172	AVISO — Sem pino
173	PERIGO — Risco de cancelamento do A2B
174	Posição do sinalizador A2B

Tabela A-1 Legenda da Figura A-1 (Continuação)

Item	Descrição
200	Nomenclatura NBT40-2
202	Nomenclatura NTC40-2
203	Nomenclatura NBT45-2
204	Nomenclatura NTC45-2
205	Nomenclatura da National Crane
206	Adesivo Manitowoc
301	AVISO — Equipamentos eletrônicos
302	Acionamento do sistema propulsor
303	PERIGO
400	Fita refletora
401	Fita refletora
402	Fita refletora
403	Posição do estabilizador 50%
404	Posição do estabilizador 75%
500	Cinto de segurança tipo paraquedista
501	Sinal manual
502	AVISO — Fixação na lança
503	PERIGO — Risco de sobrecarga
504	PERIGO — Operador sem formação
505	PERIGO — Risco de cancelamento do A2B
507	PERIGO — Risco de queda
508	PERIGO — Gráfico de risco elétrico
509	PERIGO — Perigo de sobrecarga do cesto
510	Indicador do ângulo da lança — Cesto
511	PERIGO — Gráfico de risco elétrico
512	AVISO — Freio rotacional
513	National cinza de 1.3 polegada
514	PERIGO — Risco de sobrecarga do cesto de garfo
516	PERIGO — Risco do freio do cesto
517	AVISO — Sistema de nivelamento
519	PERIGO — Risco de movimentação do cesto
520	Seletor do flutuador
521	Freio da bomba
522	PERIGO — Cc incorreta
523	Pesos de teste
524	Nível de óleo
800	A-6.50

Tabela A-1 Legenda da Figura A-1 (Continuação)

Item	Descrição
801	Giro/Guincho auxiliar único
	B-6.50
802	Eixo único de giro/telescópio
	C-6.50
803	D-6.50
804	E-6.50
805	F-6.50
806	G-6.50
808	A-6.50
809	B-6.50
810	C-6.50
811	D-6.50
812	E-6.50
813	F-6.50
814	G-6.50
1801	Guincho principal e elevação — Duplo
1901	Giro e guincho auxiliar — Duplo
1902	Giro e telescópio — Duplo
2001	Elevação da lança/guincho principal

A

Acionamento do giro	
Especificações da caixa de engrenagens	9-44
Adesivos	A-1
Aditivos antidesgaste	8-2
Amarração do cabo de aço	1-25
Anticongelante/líquido de arrefecimento para	
o Aquecedor da cabine	8-2
Aquecedor da cabine, Anticongelante/líquido de arrefecimento	8-2
Ar-condicionado, Especificações	9-43
Ártico	
Condições abaixo de -9°C (15°F)	8-2
Óleo hidráulico	8-2
Avisos, Avisos	A-1

B

Bateria, carregamento	3-2
Bomba, sistema hidráulico	2-7

C

Cabine ao munhão	9-1
Cabo de aço	1-23
Amarração	1-25
Inspeção	1-24
Substituição (Todos os cabos de aço)	1-25
Cabos de extensão (cabos de sincronização) 1/2/3	4-6
Cabos de extensão 2/3/4	4-5
Cabos de extensão 3/4/5	4-5
Cabos de retração 3/2/1	4-6
Cabos de retração 4/3/2	4-5
Cabos de retração 5/4/3	4-5
Cabos de sincronização (Cabos de extensão 1/2/3)	4-6
Caixa de torção	
Estendido	9-7
Padrão	9-4
Caixa de torção estendida	9-7
Caixa de torção padrão	9-4
Calços	1-5
Calibragem	
Lança	4-34
Sensores no RCL	3-15
Câmera, especificações	9-45
Caminhão	
Caixa de torção estendida	9-7
Caixa de torção padrão	9-4
Centro de gravidade	9-3
Conexão da bomba hidráulica	9-38
Configurações de montagem	9-3
Estabilizador único dianteiro (SFO)	9-28
Estrutura	9-2
Força da estrutura	9-9
Instalação da plataforma e escada	9-24
Instalação do para-choque traseiro e luz	9-22
Montagem do guindaste	9-18

Peso	9-3
Posicionamento do guindaste no	9-13
Procedimento de operação inicial	9-39
Requisitos da PTO	9-8
Requisitos, mínimos	9-1
Teste de estabilidade	9-39
Tipo de motor, configuração no RCL	9-33
Carregamento do software do mostrador do RCL	3-14
Carretel, RCL	4-1
Centro de gravidade, caminhão	9-3
Chassi	
Graxa	8-2
Peso, vazio	9-1
Chave	
Ignição	3-3
Partida em ponto morto	9-2
Chave de partida em ponto morto	9-2
Cilindro de elevação	
Instalação	4-46
Remoção	4-46
Transdutores de pressão	3-17, 4-48
Cilindro de extensão, Estabilizador	7-12
Cilindro do macaco, Estabilizador	7-13
Cilindro telescópico	
Lança	4-4, 4-37
Remoção	4-13
Cilindro telescópico e telescópio 2, Remoção	4-13
Codificador de giro, Sistema de giro	6-12
Configuração do sistema	
Menu, Acesso ao RCL	3-12
Senha, Inserção no RCL	3-13
Configurações de montagem	9-3
Conjunto do rolete, Guincho	5-9
Conjunto planetário, Guincho	5-10
Contrapesos, especificações	9-44

D

Data e hora do sistema, Ajuste no RCL	3-14
Data e hora, Ajuste no RCL	3-14
Descrição	
Estabilizador	7-1
Manual de serviço	1-1
Sistema de giro	6-1
Descrição do sistema	
A2B e RCL	3-10
RCL (Limitador de capacidade nominal)	3-10
Sistema elétrico	3-1
Sistema hidráulico	2-7
Descrição do sistema anticolisão do moitão (A2B)	3-10
Desmontagem da lança	4-7
Diagnósticos	3-19
Aplicativo de código, Sobre	3-22
Menu, Acesso	3-20
Distância entre eixos	9-1
DRI (Indicador de rotação do tambor)	5-4

E	
Eixo	
Capacidade	9-1
Limites de peso	9-2
Endereçamento de componentes, RCL	3-19
Especificações	9-43
Especificações do anemômetro	9-44
Especificações gerais	9-45
Estabilizador	
Cilindro de extensão	7-12
Cilindro do macaco	7-13
Coletor	3-7
Dianteira	3-7
Sistema hidráulico	2-9
Traseira	3-9
Descrição	7-1
Extensão/comprimento, Calibragem	3-18
Lubrificação da viga	8-7
Manutenção	7-8
Solução de problemas	7-3
Teoria de operação	7-2
Único dianteiro (SFO)	7-16
Válvulas do sistema	7-15
Viga	7-8
Estabilizador único dianteiro (SFO)	7-16, 9-31
Instalação	9-28
Extensão da estrutura traseira, reforço	9-14
F	
Freio	
Cilindro, Guincho	5-9
Embreagem, Guincho	5-11
Giro	6-6
G	
Graxa dielétrica	3-3
Guincho	
Cilindro do freio	5-9
Conjunto do rolete	5-9
Conjunto planetário	5-10
Descrição	5-1
Desmontagem	5-4
Desmontagem do transportador das engrenagens planetárias	5-10
DRI (Indicador de rotação do tambor)	5-4
Embreagem do freio	5-11
Indicador de 3ª volta	5-3
Inspeção e manutenção do cabo	1-22
Instalação	5-3
Manutenção do cabo	1-22
Montagem	5-5
Montagem do transportador das engrenagens planetárias	5-11
Mostrador do DRI (Indicador de rotação do tambor) ...	5-4
Procedimento de aquecimento	5-3
Remoção	5-2
Reparo	5-4
Solução de problemas	5-12
Guinchos	
Especificações	9-43
Guindaste	
Instalação	9-1
Velocidades de operação, especificações	9-44
I	
Identificação do número de série	9-2
Indicador de 3ª volta	5-3
Indicador de velocidade do vento, Calibragem	3-19
Informações complementares	1-2
Informações de novo proprietário	1-2
Inspeção, Óleo hidráulico	8-3
Instalação da escada, plataforma e	9-24
Instalação da plataforma e escada	9-24
Instalação do para-choque traseiro e luz	9-22
J	
Jib	4-37
Serviço e manutenção do macaco	4-42
Suporte de retração do jib telescópico, Ajuste	4-39
Suportes de retração, Substituição	4-38
Juntas	1-5
L	
Lança	
Cabos de extensão (cabos de sincronização)	
1/2/3	4-6
Cabos de extensão 2/3/4	4-5
Cabos de extensão 3/4/5	4-5
Cabos de extensão e retração	1-24
Cabos de retração 3/2/1	4-6
Cabos de retração 4/3/2	4-5
Cabos de retração 5/4/3	4-5
Calibragem	4-34
Cilindro de elevação	
Instalação	4-46
Remoção	4-46
Cilindro telescópico	4-4, 4-37
Cinco seções	4-4
Comprimento, Calibragem do sensor no RCL	3-17
Desmontagem das Cinco seções	4-7
Jib	4-37
Lança da seção da Base, Montagem	4-29
Lança da seção do telescópio 1, Montagem	4-27
Lança da seção do telescópio 3, Montagem	4-24
Lubrificação das placas de desgaste laterais e inferiores	8-7
Montagem das Cinco seções	4-23
Remoção	4-6
Seção da Base, Remoção	4-9
Seção do cilindro telescópico e telescópio 2, Remoção	4-13

Seção do telescópio 1, Remoção	4-9, 4-11
Seção do telescópio 3, Remoção	4-19
Serviço e manutenção do macaco do jib	4-42
Suporte de retração do jib telescópico, Ajuste	4-39
Suportes de retração do jib, Substituição	4-38
Telescópio 2 e cilindro telescópico, Montagem	4-25
Telescópio 4 na lança da seção do telescópio 3, Montagem	4-24
Tensionamento dos cabos	4-29
Lança da seção da Base	
Montagem	4-29
Remoção	4-9
Lança da seção do telescópio 1, Montagem	4-27
Lança da seção do telescópio 3, Montagem	4-24
Lança de cinco seções	4-4
Lubrificante para engrenagens abertas	8-2
Lubrificantes	8-1

M

Manutenção do sistema, sistema hidráulico	2-4
Menu de calibragem, Acesso ao menu	3-16
Módulo do servidor da superestrutura	3-4
Módulo do servidor, superestrutura	3-4
Montagem do guindaste no caminhão	9-18

N

Nomenclatura, básica	1-2
----------------------------	-----

O

Óleo hidráulico	
Ártico	8-2
Inspeção	8-3
Padrão	8-2
Óleo hidráulico padrão	8-2

P

Painel do módulo da cabine, fusíveis e relés	3-4
Pontos de lubrificação	8-3, 8-5
Posicionamento do guindaste no caminhão	9-13
Precauções para soldagem	3-2
Procedimento de aquecimento, Guincho	5-3
Procedimento de configuração do sistema, sistema hidráulico	2-18
Procedimento de operação, caminhão inicial	9-39
Proteção ambiental	8-1
PTO	
Relação	9-8
Requisitos	9-8
Requisitos de potência	9-8

R

RCL	
Carretel	4-1
Tipo de motor, configuração	9-33

RCL (Limitador de capacidade nominal)	
Acesso ao menu de configuração do sistema	3-12
Acesso do menu de calibragem de sensores	3-16
Ajuste de data e hora do sistema	3-14
Ângulo da lança, Calibragem	3-16
Calibragem do ângulo da lança	3-16
Calibragem do comprimento da lança	3-17
Calibragem dos sensores	3-15
Carregamento da tabela de carga	3-13
Carregamento do software do mostrador	3-14
Carretel	4-1
Configuração do sistema	3-12
Descrição do sistema	3-10
Diagnósticos	3-19
Endereçamento de componentes	3-19
Extensão/comprimento do estabilizador, Calibragem	3-18
Ferramentas para Solução de problemas	3-12
Menu de diagnóstico, Acesso	3-20
Mostrador do indicador de rotação do tambor	5-4
Senha de configuração do sistema, Inserção	3-13
Transdutores de pressão, Identificação	3-17
Rede de área controlada (CANBus)	3-11
Rede de barramento CAN	3-11
Reforço, extensão da estrutura traseira	9-14
Relação, PTO	9-8
Remoção	
Cilindro de elevação	4-46
de ar do sistema hidráulico	2-5
Lança	4-6
Requisitos de potência, PTO	9-8
Requisitos mínimos do caminhão	9-1
Reservatório e filtro, sistema hidráulico	2-9
Resfriador de óleo, sistema hidráulico	2-12
Resistência da estrutura, caminhão	9-9
Risco de partida auxiliar	3-1
Rolamento, Giro	
Folga, Sistema de giro	6-9
Sistema de giro	6-6
Substituição, Giro	6-10
Torque dos parafusos, Sistema de giro	6-6
Rolamentos	1-5
Antiatrio	1-5
Aquecimento	1-5
Instalação	1-5
Luva	1-5
Rolamento de rolos cônicos com duas fileiras	1-5

S

Seção da lança do telescópio 1, Remoção	4-9, 4-11
Seção da lança do telescópio 3, Remoção	4-19
Sensor de giro, Calibragem no RCL	3-16
Sensores, Calibragem no RCL	3-15
Serviço, sistema hidráulico	2-5
Símbolos, sistema hidráulico	2-2

Sistema de giro		Válvula de controle direcional	2-8, 2-14
Caixa de engrenagens e freio	6-4	Válvula de inclinação da cabine	2-16
Codificador de giro	6-12	Válvulas	2-13
Descrição	6-1	Sobre o aplicativo de código de diagnóstico	
Folga do rolamento	6-9	Manitowoc	3-22
Freio de giro	6-6	Software do mostrador, Carregamento	3-14
Manutenção do rolamento	6-6	Solenoides, Válvula de controle direcional	3-7
Parafusos do rolamento, Torque	6-6	Solução de problemas	
Rolamento	6-6	Estabilizador	7-3
Substituição do rolamento	6-10	Guincho	5-12
Sistema elétrico		Sistema hidráulico	2-29
Carregamento da bateria	3-2	Solução de problemas da rótula elétrica	3-2
Chave de ignição	3-3	Solução de problemas nos conectores	3-2
Coletor do estabilizador, dianteiro	3-7	Substituição de peças, sistema hidráulico	2-4
Coletor do estabilizador, traseiro	3-9	Substituição, suportes de retração traseiros do jib	4-38
Coletores dos estabilizadores	3-7		
Descrição do sistema	3-1	T	
Graxa dielétrica	3-3	Tabela de cargas, Carregamento no RCL	3-13
Manutenção	3-2	Telescópio 2 e cilindro telescópico, Montagem	4-25
Painel do módulo da cabine, fusíveis e relés	3-4	Telescópio 4 na lança da seção do telescópio 3, Montagem	4-24
Precauções para soldagem	3-2	Tensionamento dos cabos, Lança	4-29
Risco de partida auxiliar	3-1	Teste de estabilidade, caminhão	9-39
Solução de problemas da rótula	3-2	Torque	
Solução de problemas nos conectores	3-2	Chaves	1-8
Sistema elétrico, Manutenção	1-6	Parafusos do rolamento do giro	6-6
Sistema hidráulico		Parafusos prisioneiros soldados	1-20
Bomba	2-7	Valores	1-8
Circuito de elevação	4-43	Valores, Elementos de fixação	1-7
Circuito de pressão de suprimento e retorno	2-9	Torque dos parafusos prisioneiros soldados	1-20
Coletores dos estabilizadores	2-9	Transdutor, Pressão do cilindro de elevação	4-48
Conexão da bomba	9-38	Transdutores de pressão, Identificação	3-17
Conexão, estabilizador único dianteiro (SFO)	9-31	Transportador das engrenagens planetárias	
Conexões	1-20	Desmontagem, Guincho	5-10
Descrição do sistema	2-7	Montagem, Guincho	5-11
Detecção e resolução de problemas do sistema ...	2-29	Travas	1-4
Especificações	9-43		
Manutenção do sistema	2-4	V	
Manutenção dos sistemas	1-5	Valores de torque de elementos de fixação	1-7
Óleo	8-2	Válvula de controle direcional	2-8, 2-14, 3-4
Procedimento de configuração do sistema	2-18	Solenoides	3-7
Remoção de ar do sistema	2-5	Válvula de inclinação da cabine	2-16
Reservatório e filtro	2-9	Válvulas de sistema, Estabilizador	7-15
Resfriador de óleo	2-12	Válvulas, sistema hidráulico	2-13
Serviço	2-5	Viga, estabilizador	7-8
Símbolos	2-2		
Substituição de peças	2-4		

Apenas para referência

Apenas para referência